

GROM / グロム

PDF **当パーツカタログは Web 公開用です**

- ・部品番号を検索いただく際は、必ず巻末の「パーツカタログニュース」も合わせてご確認ください。
- ・部品在庫状況・価格は、Honda正規販売店にご相談ください。

GROM125G
[JC61-130]

GROM125H
[JC75-100]

GROM125J
[JC75-110]

GROM125L
[JC75-120]

パーツカタログ

4 版



管理 No.11K26G04

まえがき
目次

1

エンジン

2

フレーム

3

部品番号索引

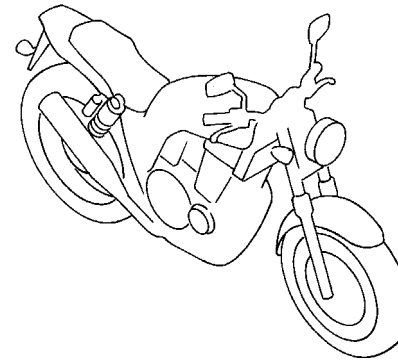
4

部品名索引

5

カラー写真とカラーラベルのご利用方法

- 製品カタログで案内された車体色の写真が掲載されています。
- 色物部品の受、発注のときにご利用ください。
 - ・どのような車体色が売られているかひと目でわかります。
 - ・現車がないときでも、お客様の車体色を確認するのに便利です。
 - ・フォトNO.とまえがきの配色表を使用すれば正しい色物部品の部品番号を簡単に引くことができます。
 - ・カラーラベルの貼付位置は、カラーラベルの貼り付け位置確認をご参照下さい。



●カラーラベル

CBR400SF1

COLOR NH-138

CODE NH138H

●配色表

		機種名 (MODEL)		CBR400SF1				掲載 ブロック	見出 番号
		フォトNO.		NO.1	NO.2	適用号機			
		主体色 (COLOR)		シャスタ ホワイト	シャスタ ホワイト	適用号機		掲載 ブロック	見出 番号
		コード (CODE)		NH-138	NH-138	適用号機			
NO.	色物部品名	基本部品番号		NH138H	NH138H	初号機	終号機		
1									
2									
3									
4									
5									
6									

シャスタホワイト (NH-138)
【フォト NO. 1】

* 車体色は印刷のため実物と多少異なる場合があります。

GROM [GROM125g] フレーム号機 JC61-130001~139999



パールバレンタインレッド (R-353P)
【フォト NO. 1】



パールヒマラヤズホワイト (NH-A87P)
【フォト NO. 2】



レモンアイスイエロー (Y-196)
【フォト NO. 3】

* 車体色は印刷のため実物と多少異なる場合があります。

GROM [GROM125H] フレーム号機 JC75-1000001~1099999



パールバレンタインレッド (R-353P)
【フォト NO. 4】



マットアクシスグレーメタリック (NH-303M)
【フォト NO. 5】



パールヒマラヤズホワイト (NH-A87P)
【フォト NO. 6】

* 車体色は印刷のため実物と多少異なる場合があります。

GROM [GROM125J] フレーム号機 JC75-1100001~1199999



パールバレンタインレッド (R-353P)
【フォト NO. 7】



マットアクシスグレーメタリック (NH-303M)
【フォト NO. 8】



パールヒマラヤズホワイト (NH-A87P)
【フォト NO. 9】

* 車体色は印刷のため実物と多少異なる場合があります。

グロム [GROM125L] フレーム号機 JC75-1200001~



ロスホワイト (NH-196)
【フォト NO. 10】



マットアクシスグレーメタリック (NH-303M)
【フォト NO. 11】

パーツカタログのご使用にあたって

- このパーツカタログは2020年3月1日現在で編集してあります。
 - ・その後、補修部品の販売形態変更、削除（非販売）を行うことがございます。
 - ・変更情報は最新のEPC (Electronic Parts Catalogue) に反映しています。
又パーツカタログニュースで案内していますので確認して下さい。
- 部品注文は部品番号でご連絡下さい。
 - ・部品注文時は、モデル、タイプ、号機、色、メーカー名、サイズを必要に応じて確認して下さい。
 - ・イラストレーション（部品図）は部品検索の目安として記載していますので、現品と形状が異なる場合があります。
- 部品の希望小売価格は、2020年3月現在の価格を記載しています。
 - ・部品の希望小売価格は、予告なしに変更する事があります。
 - ・部品の希望小売価格には消費税は含まれていません。

初版 2016年6月1日
本田技研工業株式会社

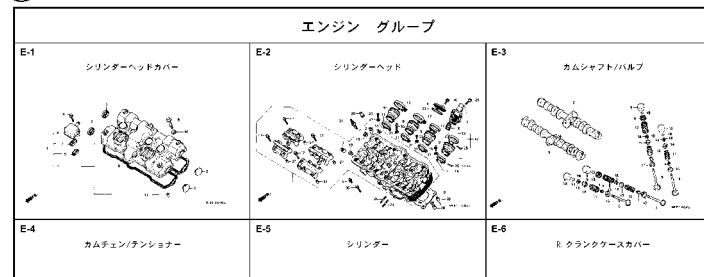
目次

ページNo.

・ パーツカタログのご使用にあたって	1	1
・ 部品情報の探し方	2	
・ パーツカタログの構成	3	
・ 部品に変更があったとき	4	
・ パーツカタログに使用されている略語	4	
・ 部品の記載ブロックと打刻号機の確認	5	
・ カラーラベルの貼り付け位置確認	5	
・ 号機管理表	6	
・ 配色表	7	
・ フューエルホース／チューブとビニールチューブ、 および一般用チューブの使用について	15	
・ 標準整備時間	19	
・ イラスト インデックス	23	
・ エンジン グループ	30	2
・ フレーム グループ	50	3
・ 部品番号索引	95	4
・ 部品名索引	99	5

部品情報の探し方

① 「イラストインデックス」から探す方法



② 「部品番号索引」から探す方法

部品番号	頁見出	部品番号	頁見出	部品番号
04000		13323-MY9-751	36 10	14929-K17-013
04911-MCE-000	34 1	13324-MY9-751	36 10	14930-K17-013
		13325-MY9-751	36 10	14931-K17-013
		13327-MY9-751	36 10	14932-K17-013
06000				14933-K17-013
		14000		14934-K17-013
06405-MY5-P00	74 3			14935-K17-013
06405-MY5-P10	74 3	14100-MCE-000	21 2	14936-K17-013
06410-MY9-860	63 1	14200-MCE-000	21 3	14937-K17-013
06435-MCE-006	62 1	14321-MCE-000	24 2	14938-K17-013
06451-166-056	59 2	14401-MCE-003	24 3	14939-K17-013
06451-443-405	62 2	14510-MCE-000	24 4	14940-K17-013
06451-WA7-405	59 1	14520-MY9-691	24 5	14941-K17-013
06455-MCE-006	59 3	14524-MY9-690	24 6	14942-K17-013
		14546-MCE-000	24 7	14943-K17-013
		14620-MY9-691	24 8	14944-K17-013
11210-MCE-000	33 1	14711-MCE-000	21 4	14945-K17-013
11330-MCE-305	26 1	14712-MCE-000	21 5	14946-K17-013
11333-K18-000	30 1	14721-MCE-000	21 6	14947-K17-013
11335-MCE-000	26 2	14722-MCE-000	21 7	14948-K17-013
11360-MCE-000	31 1	14730-MCE-000	21 8	14949-K17-013
11365-MCE-000	31 2	14731-MCE-000	21 9	14950-K17-013
11396-MY9-000	26 3	14731-MY9-751	21 10	14951-K17-013
11631-MCE-000	29 1	14751-KY2-000	21 11	14952-K17-013
11691-MY9-000	29 2	14751-MCE-000	21 12	14953-K17-013
		14761-MCE-000	21 13	14954-K17-013

③ 「部品名索引」から探す方法

部品名	頁見出	部品名
[ア]		
カム, L. ビ「リフトアップ」	72 12	カム「スターターカム」
カム, L. 「メインシャフト」	72 8	カム「スロット」
カム, R. 「リフトアップ」	72 11	カム「スロット」
カム, R. 「メインシャフト」	72 9	カム「スロット」
カム「カム」	71 2	カム「スロット」
カム「カム」	38 36	カム「スロット」
カム「カム」	27 2	カム「スロット」
カム「カム」	28 4	カム「スロット」
カム「カム」	60 3	カム「スロット」
カム「カム」	63 3	カム「スロット」
カム「カム」	74 5	カム「スロット」
[イ]		
インジェクター, キヤワ「レター」	19 9	インジェクター, キヤワ「レター」
[ウ]		
カム「カム」	78 4	カム「カム」
カム「カム」	78 8	カム「カム」
カム「カム」	78 1	カム「カム」
カム「カム」	78 7	カム「カム」
カム「カム」	54 7	カム「カム」
カム「カム」	60 1	カム「カム」

F-7

フロントフェンダー

ブロックNO.

見出番号

MCE1-F0700

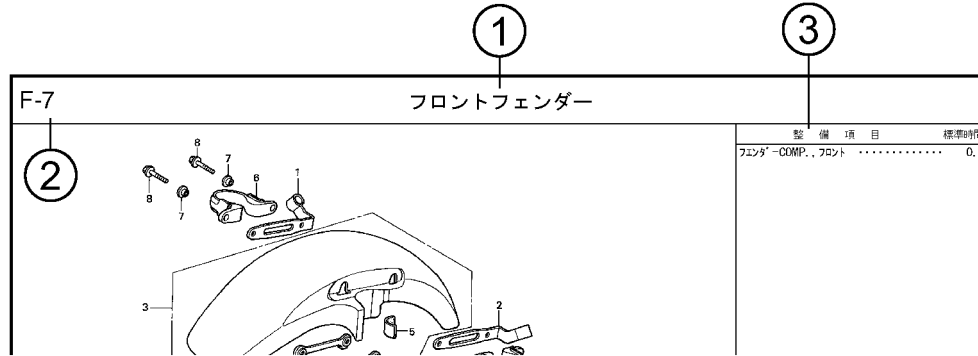
見出番号	部品番号	部品名	希望	使用	通用		機	タイプ
			小	価	SFX	SFY		
1	45156-MCE-000	カム「R. フロント」	380	1	1			
2	45157-MCE-000	カム「L. フロント」	380	1	1			
3	61100-MCE-0602A	カム「カム」	6,700	1				3J, 4J
4	61101-MCE-000	カム「カム」	6,700	1				J, 2J
5	61102-MCE-300	カム「カム」	400	2	2	1008001		
6	61105-MCE-000	カム「カム」	400	2	2			
7	61107-MR7-000	カム「カム」	110	4	4			
8	96001-06020-00	カム「カム」	40	4	4			

整備項目 標準時間
フェンダー-COMP., フロント 0.3

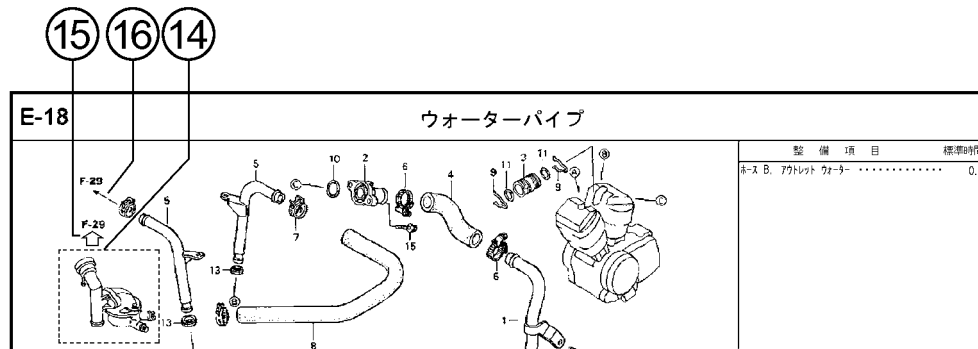
2000.09.01 J

ページNO.

パーツカタログの構成



見出し 番号	部品番号	部品名	希望 小売 価格	使用個数		適用号機		タイプ
				SFX	SFY	初号機	終号機	
1	45156-MCE-000	クランパ - R. フロントフ レーキホース ..	380	1	1			
2	45157-MCE-000	クランパ - L. フロントフ レーキホース ..	380	1	1			
3	61100-MCE-000ZA	フェンダ - COMP. フロント *NH411M*. フォースシルバ -メタリック	6,700	1	1			3J, 4J
	61100-MCE-000ZB	*PB284C*キャンデ -イフェニクスフ ル -	6,700	1	1			J, 2J
4	61101-MCE-000	フ レート, フロントフェンダ -	400	2	2		1008000	
	61101-MCE-010	400	2	2	1008001		
5	61102-MCE-300	クッション, フロントフェンダ - (フ ラック)	120	2	2			



①ブロックタイトル ②ブロックNO.

③整備項目/標準時間-標準整備時間

④見出し番号

・本文の見出し番号に()、()が付いているものは、前ページより同じ見出し番号が続いていることを示します。

⑤部品番号 ⑥Honda色記号 ⑦部品名 ⑧色名称

⑨注記

・特記事項を部品名欄に()で表示しています。

⑩希望小売価格

- ・ジカ 市場状況等により変動するメーカー希望小売価格。
- ・オープン メーカー希望小売価格が存在せず、各小売店が独自に決定する小売値。オープン価格。

⑪使用個数

- ・使用個数に(), ()がつけられている部品はオプション部品です。
- ・使用個数に“N”と表示されている部品は必要に応じて選択して使用する部品です。
- ・使用個数は各ブロック内に使用されている数を示します。

⑫適用号機

⑬タイプ

・タイプ欄が無記入のものは、すべてのタイプに共通使用されます。

⑭

・内の部品は、他のブロックで案内されています。

⑮

・はで囲まれている掲載ブロックNo.を表示しています。

⑯

・は該当部品の接続先ブロックNo.を表示しています。

部品に変更があったとき



見出 番号	部品番号	部品名	希望 小売 価格	使用個数		適用号機	
				SFX	SFY	初号機	終号機
1	45156-MCE-000	クランプ - R. フロントブレーキホース	380	1	1		
2	45157-MCE-000	クランプ - L. フロントブレーキホース	380	1	1		
3	61100-MCE-000ZA	フエnder-COMP. フロント *NH411M* フォースシルバメタリック	6,700	1	-	3J, 4J	
	61100-MCE-000ZB	*PB284C*キャンディフェニックスブルー	6,700	1	-	J, 2J	
4	61101-MCE-000	プレート, フロントフエnder	400	2	2	1008000	
	61101-MCE-010		400	2	2	1008001	
5	61102-MCE-300	クッション, フロントフエnder (##) (フック)	120	2	2		
6	61105-MCE-000	ステー, フロントフエnder-マウンテイング	400	2	2		
7	61107-MR7-000	カラー (6.5)	110	4	4		
8	96001-06020-00	ホルト, フランジ 6X20	40	4	4		

初号機から変更しないで使用する。 左側にある場合は、1008001号機からの車に使用する。 右側にある場合は、1008000号機までの車に使用する。

●部品各末尾の(###)マークがあるものは供給に期限(非販売部品)があることを示します。

パーツカタログに使用されている略語

●パーツカタログには下記の略語が使用されています。

- | | |
|--|-------------------------------------|
| A..... アンペア | L.E.D. .. ライトエミテッドダイオード(発光ダイオード) |
| A.C. オルタネーティングカーレント(交流) | MM..... ミリメーター |
| A.M. アタッチングマーク(貼り付けマーク) | R. ライト(右) |
| ASSY. ... アッセンブリー | STD. スタンダード |
| C.D.I. ... キャパシティブディスチャージイグニッション(容量放電点火) | T(22T) .. チョウ(歯数22) |
| COMP. ... コンプリート | T.M. トランスクリプトマーク(転写マーク) |
| D.C. ダイレクトカーレント(直流) | V..... ボルト |
| G..... グラム | W..... ワット |
| KPH..... キロメーター毎時 | WL..... ウイズラベリング(ストライプ、ラベル類を含む) |
| L. レフト(左) | WOL..... ウイズアウトラベリング(ストライプ、ラベル類を除く) |
| L(100L) .. リンク(駒数100) | |

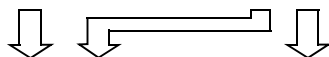
部品の記載ブロックと打刻号機の確認

部品の記載
ブロック

エンジン部品
E-2~

スロットルボディ部品
E-23

フレーム部品
F-1~



必要な
打刻号機

エンジン号機

スロットルボディ号機

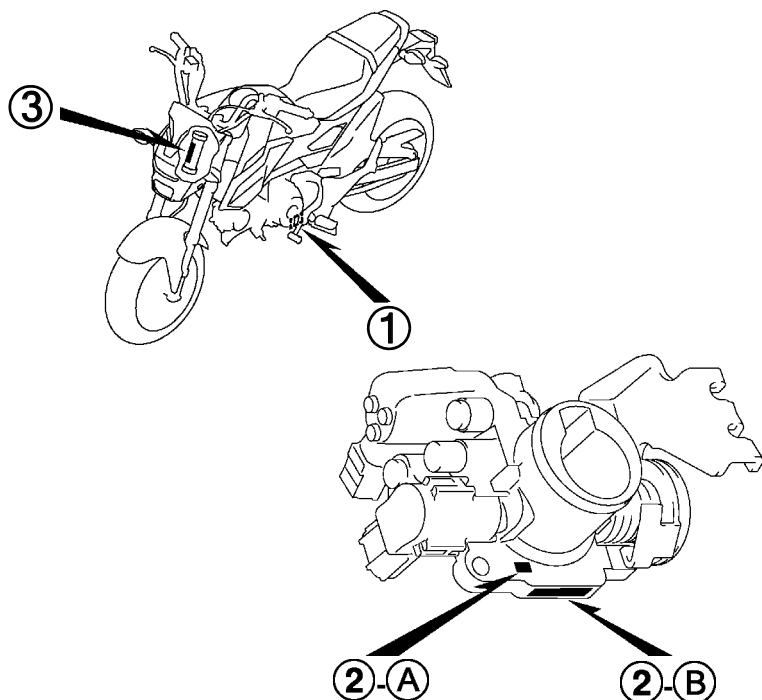
フレーム号機

確認する
ところ

①

②

③



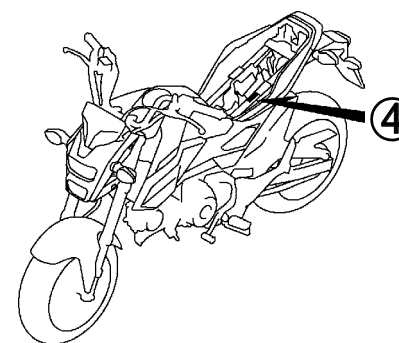
カラーラベルの貼り付け位置確認

カラー部品



カラーラベル

④



1

号機管理表

販売呼称	機種名	タイプ	エンジン号機	フレーム号機	スロットルボディ号機
GROM	GROM125G	J	JC61E-1300001～1399999	JC61-1300001～1399999	GQY4B A
GROM	GROM125H	J	JC75E-1000001～1099999	JC75-1000001～1099999	GQY4B A
GROM	GROM125J	J	JC75E-1100001～1199999	JC75-1100001～1199999	GQY4B A
グロム	GROM125L	J	JC75E-5100001～	JC75-1200001～	GQY4B A

- ・エンジン部品はエンジン号機・フレーム部品はフレーム号機を確認のうえ部品注文をして下さい。
- ・キャブレター/スロットルボディアッセンブリーはエンジン号機で管理されていますが、その構成部品は下記アンダーラインで示したキャブレター/スロットルボディ号機で管理されていますので、部品注文時はキャブレター/スロットルボディ号機を確認して下さい。

GQ Y4B A KC ア

(A) (B)

配色表

・色物部品をご注文の際は下記一覧表を参照して基本部品番号にパーツ色記号を加えた部品番号でご注文下さい。

GROM (GROM125G)

NO.	機種名 (MODEL)		GROM125G						
	フォトNO.		NO. 1	NO. 2	NO. 3	適用号機		掲載ブロック	見出番号
	主体色 (COLOR)		ハール パレンタイン レッド	ハール ヒマラヤス ホワイト	レモンアイ イエロー				
	コード (CODE)		R-353P	NH-A87P	Y-196				
	色物部品名	基本部品番号	R353	NHA87	Y196	初号機	終号機		
1	カウル,L.フロント	61332-K26-B10	ZB	ZD	ZA			F-43	5
2	カウル,R.フロント	61331-K26-B10	ZB	ZD	ZA			F-43	4
3	カウル,リヤセンター	77230-K26-B00	ZA	ZA	ZA			F-23-10	3
4	カウルセット,L.リヤ	77220-K26-B20	ZD	ZB	ZA			F-23-10	2
5	カウルセット,R.リヤ	77210-K26-B20	ZD	ZB	ZA			F-23-10	1
6	カバー,L.サイドアツパー	83590-K26-B00	ZA	ZA	ZA			F-24	8
7	カバー,R.サイドアツパー	83580-K26-B00	ZA	ZA	ZA			F-24	6
8	カバー,ヘッドライト	61321-K26-B00	ZA	ZA	ZA			F-43	3
9	カバーセット,L.サイド	83595-K26-B20	ZA	ZA	ZA			F-24	9
10	カバーセット,R.サイド	83585-K26-B20	ZA	ZA	ZA			F-24	7
11	ガーニッシュ,L.	83555-K26-B00	ZB	ZD	ZA			F-24	5
12	ガーニッシュ,R.	83545-K26-B00	ZB	ZD	ZA			F-24	3
13	シートASSY.,ダブル	77200-K26-B00	ZA	ZA	ZA			F-23	3
14	シユラウトセット,L.	83460-K26-B00	ZD	ZB	ZA			F-22	3
15	シユラウトセット,R.	83450-K26-B00	ZD	ZB	ZA			F-22	2
16	フエンダーCOMP.,フロント	61100-K26-B00	ZB	ZD	ZA			F-10	2
17	フエンダーセットA,リヤ	80100-K26-B10	ZA	ZA	ZA			F-34	11
18	ホイールサブASSY.,フロント	44650-K26-B00	ZA	ZA	ZA			F-14-40	5

GROM (GROM125G)

NO.	機種名 (MODEL)		GROM125G						
	フォトNO.		NO. 1	NO. 2	NO. 3	適用号機		掲載 ブロック	見出 番号
	主体色 (COLOR)		パール パレンタイン レッド	パール ヒマラヤス ホワイト	レモンアイ イエロー				
	コード (CODE)		R-353P	NH-A87P	Y-196				
	色物部品名	基本部品番号	R353	NHA87	Y196	初号機	終号機		
19	ホイールサブASSY.,リヤ	42650-K26-B00	ZA	ZA	ZA			F-19-40	9
20	ホルダー,ハンドルパイプアツパー	53131-K20-900	ZC	ZC	ZC			F-7	8
21	マーク	86771-K26-B20	ZD	ZB	ZA			F-50	4
22	マーク,L.ウイング	86202-K26-B00	ZD	ZB	ZA			F-50	3
23	マーク,R.ウイング	86201-K26-B00	ZD	ZB	ZA			F-50	2
24	マーク,サイドカバー	86831-K26-B20	ZA	ZA	ZA			F-50	5
25	マーク,ホンダ	86101-K26-B00	ZA	ZA	ZA			F-50	1

GROM (GROM125H)

NO.	機種名 (MODEL)		GROM125H						
	フォトNO.		NO. 4	NO. 5	NO. 6	適用号機		掲載 ブロック	見出 番号
	主体色 (COLOR)		ハール パレンタイン レッド R-353P	マットアクシス グレー メタリック NH-303M	ハール ヒマヤス ホワイト NH-A87P				
	コード (CODE)		R353	NH303	NHA87	初号機	終号機		
	色物部品名	基本部品番号							
1	カウル,L.フロント	61332-K26-B10	ZB	ZC	ZD			F-43	5
2	カウル,R.フロント	61331-K26-B10	ZB	ZC	ZD			F-43	4
3	カウル,リヤセンター	77230-K26-B00	ZA	ZA	ZA			F-23-10	3
4	カウルセット,L.リヤ	77220-K26-B20	ZD	ZC	ZB			F-23-10	2
5	カウルセット,R.リヤ	77210-K26-B20	ZD	ZC	ZB			F-23-10	1
6	カバー,L.サイドアツパー	83590-K26-B00	ZA	ZA	ZA			F-24	8
7	カバー,R.サイドアツパー	83580-K26-B00	ZA	ZA	ZA			F-24	6
8	カバー,ヘッドライト	61321-K26-B00	ZA	ZA	ZA			F-43	3
9	カバーセット,L.サイド	83595-K26-B20	ZA	ZA	ZA			F-24	9
10	カバーセット,R.サイド	83585-K26-B20	ZA	ZA	ZA			F-24	7
11	ガーニッシュ,L.	83555-K26-B00	ZB	ZC	ZD			F-24	5
12	ガーニッシュ,R.	83545-K26-B00	ZB	ZC	ZD			F-24	3
13	シートASSY.,ダブル	77200-K26-B00	ZA	ZA	ZA			F-23	3
14	シユラウトセット,L.	83460-K26-B00	ZD	ZC	ZB			F-22	3
15	シユラウトセット,R.	83450-K26-B00	ZD	ZC	ZB			F-22	2
16	フエンダーCOMP.,フロント	61100-K26-B00	ZB	ZC	ZD			F-10	2
17	フエンダーセットA,リヤ	80100-K26-B10	ZA	ZA	ZA			F-34	11
18	ホイールサブASSY.,フロント	44650-K26-B00	ZB	ZB	ZB			F-14-40	5
19	ホイールサブASSY.,リヤ	42650-K26-B00	ZB	ZB	ZB			F-19-40	9
20	ホルダー,ハンドルパイプアツパー	53131-K20-900	ZC	ZC	ZC			F-7	8

GROM (GROM125H)

NO.	機種名 (MODEL)		GROM125H						
	フォトNO.		NO. 4	NO. 5	NO. 6	適用号機		掲載 ブロック	見出 番号
	主体色 (COLOR)		ハール ハルンタイン レット	マツアクス グレー メタリック	ハール ヒマヤス ホワイト				
	コード (CODE)		R-353P	NH-303M	NH-A87P				
	色物部品名	基本部品番号	R353	NH303	NHA87	初号機	終号機		
21	マーク	86771-K26-B20	ZD	ZC	ZB			F-50	4
22	マーク,L.ウイング	86202-K26-B00	ZD	ZC	ZB			F-50	3
23	マーク,R.ウイング	86201-K26-B00	ZD	ZC	ZB			F-50	2
24	マーク,サイドカバー	86831-K26-B20	ZA	ZA	ZA			F-50	5
25	マーク,ホンダ	86101-K26-B00	ZA	ZA	ZA			F-50	1

GROM (GROM125J)

NO.	機種名 (MODEL)		GROM125J						
	フォトNO.		NO. 7	NO. 8	NO. 9	適用号機		掲載 ブロック	見出 番号
	主体色 (COLOR)		ハール パレンタイン レッド R-353P	マットアクシス グレー メタリック NH-303M	ハール ヒマヤス ホワイト NH-A87P				
	コード (CODE)		R353	NH303	NHA87	初号機	終号機		
	色物部品名	基本部品番号							
1	カウル,L.フロント	61332-K26-B10	ZB	ZC	ZD			F-43	5
2	カウル,R.フロント	61331-K26-B10	ZB	ZC	ZD			F-43	4
3	カウル,リヤセンター	77230-K26-B00	ZA	ZA	ZA			F-23-10	3
4	カウルセット,L.リヤ	77220-K26-B20	ZD	ZC	ZB			F-23-10	2
5	カウルセット,R.リヤ	77210-K26-B20	ZD	ZC	ZB			F-23-10	1
6	カバー,L.サイドアツパー	83590-K26-B00	ZA	ZA	ZA			F-24	8
7	カバー,R.サイドアツパー	83580-K26-B00	ZA	ZA	ZA			F-24	6
8	カバー,ヘッドライト	61321-K26-B00	ZA	ZA	ZA			F-43	3
9	カバーセット,L.サイド	83595-K26-B20	ZA	ZA	ZA			F-24	9
10	カバーセット,R.サイド	83585-K26-B20	ZA	ZA	ZA			F-24	7
11	ガーニッシュ,L.	83555-K26-B00	ZB	ZC	ZD			F-24	5
12	ガーニッシュ,R.	83545-K26-B00	ZB	ZC	ZD			F-24	3
13	シートASSY.,ダブル	77200-K26-B00	ZA	ZA	ZA			F-23	3
14	シユラウトセット,L.	83460-K26-B00	ZD	ZC	ZB			F-22	3
15	シユラウトセット,R.	83450-K26-B00	ZD	ZC	ZB			F-22	2
16	フエンダーCOMP.,フロント	61100-K26-B00	ZB	ZC	ZD			F-10	2
17	フエンダーセットA,リヤ	80100-K26-B10	ZA	ZA	ZA			F-34	11
18	ホイールサブASSY.,フロント	44650-K26-B00	ZB	ZB	ZB			F-14-40	5
19	ホイールサブASSY.,リヤ	42650-K26-B00	ZB	ZB	ZB			F-19-40	9
20	ホルダー,ハンドルパイプアツパー	53131-K20-900	ZC	ZC	ZC			F-7	8

GROM (GROM125J)

NO.	機種名 (MODEL)		GROM125J						
	フォトNO.		NO. 7	NO. 8	NO. 9	適用号機		掲載 ブロック	見出 番号
	主体色 (COLOR)		ハール バレンタイン レット	マットアクシス グレー メタリック	ハール ヒマヤス ホワイト				
	コード (CODE)		R-353P	NH-303M	NH-A87P				
	色物部品名	基本部品番号	R353	NH303	NHA87	初号機	終号機		
21	マーク	86771-K26-B20	ZD	ZC	ZB			F-50	4
22	マーク,L.ウイング	86202-K26-B00	ZD	ZC	ZB			F-50	3
23	マーク,R.ウイング	86201-K26-B00	ZD	ZC	ZB			F-50	2
24	マーク,サイドカバー	86831-K26-B20	ZA	ZA	ZA			F-50	5
25	マーク,ホンダ	86101-K26-B00	ZA	ZA	ZA			F-50	1

グロム (GROM125L)

NO.	機種名 (MODEL)		GROM125L					
	フォトNO.		NO. 10	NO. 11	適用号機		掲載ブロック	見出番号
	主体色 (COLOR)		ロホワイト	マットアクシス グレー メタリック				
	コード (CODE)		NH-196	NH-303M				
	色物部品名	基本部品番号	NH196	NH303	初号機	終号機		
1	カウル,L.フロント	61332-K26-B10	ZL	ZC			F-43	5
2	カウル,R.フロント	61331-K26-B10	ZL	ZC			F-43	4
3	カウル,リヤセンター	77230-K26-B00	ZA	ZA			F-23-10	3
4	カウルセット,L.リヤ	77220-K26-H10	ZB	ZA			F-23-10	2
5	カウルセット,R.リヤ	77210-K26-H10	ZB	ZA			F-23-10	1
6	カバー,ヘッドライト	61321-K26-B00	ZM	ZK			F-43	3
7	カバーセット,L.サイド	83595-K26-E00	ZD	ZA			F-24	9
8	カバーセット,L.サイドアツパー	83650-K26-H10	ZB	ZA			F-24	8
9	カバーセット,R.サイド	83585-K26-E00	ZD	ZA			F-24	7
10	カバーセット,R.サイドアツパー	83550-K26-H10	ZB	ZA			F-24	6
11	ガーニッシュセット,L.	83552-K26-H00	ZA	ZD			F-24	5
12	ガーニッシュセット,R.	83542-K26-H00	ZA	ZD			F-24	3
13	シートASSY.,ダブル	77200-K26-B00	ZA	ZA			F-23	3
14	シユラウトセット,L.	83460-K26-H10	ZB	ZA			F-22	3
15	シユラウトセット,R.	83450-K26-H10	ZB	ZA			F-22	2
16	ストライプ,L.サイドアツパーカバー	86836-K26-H10	ZB	ZA			F-50	13
17	ストライプ,L.リヤカウル	86773-K26-H10	ZB	ZA			F-50	9
18	ストライプ,R.サイドアツパーカバー	86835-K26-H10	ZB	ZA			F-50	12
19	ストライプ,R.リヤカウル	86772-K26-H10	ZB	ZA			F-50	8
20	ストライプA,L.シユラウト	86833-K26-H10	ZB	ZA			F-50	11

グロム (GROM125L)

NO.	機種名 (MODEL)		GROM125L					
	フォトNO.		NO. 10	NO. 11	適用号機		掲載 ブロック	見出 番号
	主体色 (COLOR)		ロスホワイト	マットアクシス グレー メタリック				
	コード (CODE)		NH-196	NH-303M				
	色物部品名	基本部品番号	NH196	NH303	初号機	終号機		
21	ストライプ [°] A,R.シユラウト [°]	86832-K26-H10	ZB	ZA			F-50	10
22	ストライプ [°] B,L.シユラウト [°]	86839-K26-H10	ZB	ZA			F-50	15
23	ストライプ [°] B,R.シユラウト [°]	86838-K26-H10	ZB	ZA			F-50	14
24	フエンダ [°] -COMP.,フロント	61100-K26-B00	ZE	ZC			F-10	2
25	フエンダ [°] -セットA,リヤ [°]	80100-K26-B10	ZA	ZA			F-34	11
26	ホイールサブ [°] ASSY.,フロント	44650-K26-B00	ZA	ZA			F-14-40	5
27	ホイールサブ [°] ASSY.,リヤ [°]	42650-K26-B00	ZA	ZA			F-19-40	9
28	ホルダ [°] -,ハントル [°] ハイフ [°] アツハ [°] -	53131-K20-900	ZC	ZC			F-7	8
29	マーク	86771-K26-H50	ZB	ZA			F-50	7
30	マーク,ホンダ [°]	86101-K26-B00	ZA	ZA			F-50	1
31	マーク,ホンダ [°]	86102-K26-H00	ZB	ZA			F-50	6

フューエルホース／チューブとビニールチューブ、および一般用チューブの使用について

- 標準部品のフューエルホース／チューブとビニールチューブ、および一般用チューブは長巻のバルク部品に代替されます。
- 標準部品のフューエルホース／チューブとビニールチューブ、および一般用チューブを注文の際は、パーツカタログ本文中の部品名下に記載されている（ ）付バルク部品番号または下記一覧表でご確認の上ご注文ください。
- 交換の際は部品名中に記載されている正規の長さにカットして使用してください。
(バルク部品のカット方法、ナンバー記入方法等の取り扱いについては、サービスマニュアルおよびバルク部品に同梱されている説明書を参照してください。)
- カット後の価格については、パーツカタログ本文に記載されている希望小売価格を参照してください。
- 下記の表は標準部品番号とバルク部品番号一覧表です。記載の代替部品以外は絶対に使用しないで下さい。

フューエルホース／チューブ			
標準部品番号	バルク部品番号	バルク部品	
		内径 (mm)	長さ (m)
95001-30xxx-2x	95001-30001-20M	3.0	1
95001-30xxx-3x	95001-30001-30M	3.0	1
95001-30xxx-4x	95001-30001-40M	3.0	1
95001-35xxx-2x	95001-35001-50M <95001-35003-50M>	3.5	1 3
95001-35xxx-3x	95001-35001-60M <95001-35003-60M>	3.5	1 3
95001-35xxx-4x	95001-35001-60M <95001-35003-60M>	3.5	1 3
95001-35xxx-5x	95001-35001-50M <95001-35003-50M>	3.5	1 3
95001-35xxx-6x	95001-35001-60M <95001-35003-60M>	3.5	1 3
95001-45xxx-2x	95001-45001-50M <95001-45003-50M>	4.5	1 3
95001-45xxx-3x	95001-45001-60M <95001-45003-60M> <95001-45008-60M>	4.5	1 3 8
95001-45xxx-4x	95001-45001-60M <95001-45003-60M> <95001-45008-60M>	4.5	1 3 8
95001-45xxx-5x	95001-45001-50M <95001-45003-50M>	4.5	1 3
95001-45xxx-6x	95001-45001-60M <95001-45003-60M> <95001-45008-60M>	4.5	1 3 8
95001-55xxx-2x	95001-55001-50M <95001-55003-50M> <95001-55008-50M>	5.5	1 3 8

フューエルホース／チューブ			
標準部品番号	バルク部品番号	バルク部品	
		内径 (mm)	長さ (m)
95001-55xxx-3x	95001-55001-60M <95001-55003-60M> <95001-55008-60M>	5.5	1 3 8
95001-55xxx-4x	95001-55001-60M <95001-55003-60M> <95001-55008-60M>	5.5	1 3 8
95001-55xxx-5x	95001-55001-50M <95001-55003-50M> <95001-55008-50M>	5.5	1 3 8
95001-55xxx-6x	95001-55001-60M <95001-55003-60M> <95001-55008-60M>	5.5	1 3 8
95001-75xxx-2x	95001-75001-50M <95001-75003-50M>	7.5	1 3
95001-75xxx-3x	95001-75001-60M <95001-75008-60M>	7.5	1 3 8
95001-75xxx-4x	95001-75001-60M <95001-75003-60M> <95001-75008-60M>	7.5	1 3 8
95001-75xxx-5x	95001-75001-50M <95001-75003-50M>	7.5	1 3
95001-75xxx-6x	95001-75001-60M <95001-75003-60M> <95001-75008-60M>	7.5	1 3 8
95001-80xxx-2x	95001-80001-50M	8.0	1
95001-80xxx-3x	95001-80001-60M	8.0	1
95001-80xxx-4x	95001-80001-60M	8.0	1
95001-80xxx-5x	95001-80001-50M	8.0	1
95001-80xxx-6x	95001-80001-60M	8.0	1

ビニールチューブ				
標準部品番号	バルク部品番号	バルク部品		
		内径 (mm)	外径 (mm)	長さ (m)
95003-01xxx-3x	95003-01001-60M <95003-01003-60M>	2.9	6.8	1 3
95003-01xxx-60	95003-01001-60M <95003-01003-60M>	2.9	6.8	1 3
95003-03xxx-3x	95003-03001-60M <95003-03003-60M>	3.0	6.0	1 3
95003-03xxx-60	95003-03001-60M <95003-03003-60M>	3.0	6.0	1 3
95003-05xxx-3x	95003-05001-60M <95003-05003-60M> <95003-05008-60M>	3.5	6.5	1 3 8
95003-05xxx-60	95003-05001-60M <95003-05003-60M> <95003-05008-60M>	3.5	6.5	1 3 8
95003-07xxx-1x	95003-07001-10M <95003-07003-10M> <95003-07008-10M>	4.0	7.0	1 3 8
95003-07xxx-20	95003-07001-10M <95003-07003-10M> <95003-07008-10M>	4.0	7.0	1 3 8
95003-07xxx-3x	95003-07001-60M <95003-07003-60M> <95003-07008-60M>	4.0	7.0	1 3 8
95003-07xxx-60	95003-07001-60M <95003-07003-60M> <95003-07008-60M>	4.0	7.0	1 3 8
95003-07xxx-7x	95003-07001-70M <95003-07003-70M> <95003-07008-70M>	4.0	7.0	1 3 8
95003-08xxx-1x	95003-08001-10M <95003-08003-10M> <95003-08008-10M>	4.5	6.5	1 3 8
95003-09xxx-3x	95003-09001-60M <95003-09003-60M>	4.5	8.0	1 3
95003-09xxx-60	95003-09001-60M <95003-09003-60M>	4.5	8.0	1 3
95003-10xxx-1x	95003-10001-10M <95003-10003-10M>	5.0	8.0	1 3
95003-10xxx-20	95003-10001-10M <95003-10003-10M>	5.0	8.0	1 3
95003-10xxx-3x	95003-10001-60M <95003-10003-60M>	5.0	8.0	1 3
95003-10xxx-60	95003-10001-60M <95003-10003-60M>	5.0	8.0	1 3
95003-11xxx-3x	95003-11001-60M <95003-11003-60M> <95003-11008-60M>	5.0	9.0	1 3 8
95003-11xxx-60	95003-11001-60M <5003-11003-60M> <95003-11008-60M>	5.0	9.0	1 3 8
95003-12xxx-1x	95003-12001-10M <95003-12003-10M> <95003-12008-10M>	5.0	7.0	1 3 8
95003-12xxx-20	95003-12001-10M <95003-12003-10M> <95003-12008-10M>	5.0	7.0	1 3 8

ビニールチューブ				
標準部品番号	バルク部品番号	バルク部品		
		内径 (mm)	外径 (mm)	長さ (m)
95003-14xxx-1x	95003-14001-10M <95003-14003-10M>	6.0	9.0	1 3
95003-14xxx-3x	95003-14001-60M <95003-14003-60M>	6.0	9.0	1 3
95003-14xxx-20	95003-14001-10M <95003-14003-10M>	6.0	9.0	1 3
95003-17xxx-1x	95003-17001-10M <95003-17003-10M>	7.0	9.0	1 3
95003-19xxx-1x	95003-19001-10M <95003-19003-10M> <95003-19008-10M>	7.0	11.0	1 3 8
95003-19xxx-20	95003-19001-10M <95003-19003-10M> <95003-19008-10M>	7.0	11.0	1 3 8
95003-19xxx-3x	95003-19001-60M <95003-19003-60M> <95003-19008-60M>	7.0	11.0	1 3 8
95003-19xxx-60	95003-19001-60M <95003-19003-60M> <95003-19008-60M>	7.0	11.0	1 3 8
95003-40xxx-20	95003-40001-10M <95003-40003-10M>	12.0	16.0	1 3
95003-21xxx-1x	95003-21001-10M <95003-21003-10M>	8.0	9.0	1 3
95003-21xxx-20	95003-21001-10M <95003-21003-10M>	8.0	9.0	1 3
95003-23xxx-1x	95003-23001-10M <95003-23003-10M>	8.0	12.0	1 3
95003-23xxx-20	95003-23001-10M <95003-23003-10M>	8.0	12.0	1 3
95003-23xxx-3x	95003-23001-60M <95003-23003-60M> <95003-23008-60M>	8.0	12.0	1 3 8
95003-23xxx-60	95003-23001-60M <95003-23003-60M> <95003-23008-60M>	8.0	12.0	1 3 8
95003-25xxx-1x	95003-25001-10M <95003-25003-10M>	9.0	11.0	1 3
95003-25xxx-20	95003-25001-10M <95003-25003-10M>	9.0	11.0	1 3
95003-25xxx-3x	95003-25001-60M <95003-25003-60M>	9.0	11.0	1 3
95003-25xxx-7x	95003-25001-70M <95003-25003-70M>	9.0	11.0	1 3
95003-27xxx-1x	95003-27001-10M <95003-27003-10M>	9.0	13.0	1 3
95003-27xxx-20	95003-27001-10M <95003-27003-10M>	9.0	13.0	1 3
95003-27xxx-3x	95003-27001-60M <95003-27003-60M>	9.0	13.0	1 3
95003-27xxx-60	95003-27001-60M <95003-27003-60M>	9.0	13.0	1 3
95003-33xxx-1x	95003-33001-10M <95003-33003-10M>	10.0	14.0	1 3

ビニールチューブ				
標準部品番号	バルク部品番号	バルク部品		
		内径 (mm)	外径 (mm)	長さ (m)
95003-33xxx-20	95003-33001-10M <95003-33003-10M>	10.0	14.0	1 3
95003-36xxx-1x	95003-36001-10M <95003-36003-10M> <95003-36008-10M>	11.0	13.0	1 3 8
95003-36xxx-20	95003-36001-10M <95003-36003-10M> <95003-36008-10M>	11.0	13.0	1 3 8
95003-37xxx-3x	95003-37001-60M <95003-37003-60M>	11.0	15.0	1 3
95003-37xxx-60	95003-37001-60M <95003-37003-60M>	11.0	15.0	1 3
95003-38xxx-1x	95003-38001-10M <95003-38003-10M>	12.0	13.0	1 3
95003-38xxx-20	95003-38001-10M <95003-38003-10M>	12.0	13.0	1 3
95003-39xxx-1x	95003-39001-10M <95003-39003-10M>	12.0	14.0	1 3
95003-39xxx-20	95003-39001-10M <95003-39003-10M>	12.0	14.0	1 3
95003-40xxx-3x	95003-40001-60M <95003-40003-60M>	12.0	16.0	1 3
95003-40xxx-60	95003-40001-60M <95003-40003-60M>	12.0	16.0	1 3
95003-43xxx-1x	95003-43001-10M <95003-43003-10M> <95003-43008-10M>	13.0	15.0	1 3 8
95003-43xxx-20	95003-43001-10M <95003-43003-10M> <95003-43008-10M>	13.0	15.0	1 3 8
95003-45xxx-1x	95003-45001-10M <95003-45003-10M> <95003-45008-10M>	14.0	18.0	1 3 8
95003-45xxx-20	95003-45001-10M <95003-45003-10M> <95003-45008-10M>	14.0	18.0	1 3 8
95003-50xxx-1x	95003-50001-10M <95003-50003-10M>	16.0	19.0	1 3
95003-50xxx-20	95003-50001-10M <95003-50003-10M>	16.0	19.0	1 3
95003-50xxx-3x	95003-50001-60M <95003-50003-60M>	16.0	19.0	1 3
95003-55xxx-1x	95003-55001-10M <95003-55003-10M>	17.5	20.5	1 3
95003-55xxx-20	95003-55001-10M <95003-55003-10M>	17.5	20.5	1 3
95003-60xxx-1x	95003-60001-10M <95003-60003-10M>	22.0	27.0	1 3
95003-60xxx-20	95003-60001-10M <95003-60003-10M>	22.0	27.0	1 3
95003-60xxx-3x	95003-60001-60M <95003-60003-60M>	22.0	27.0	1 3
95003-60xxx-60	95003-60001-60M <95003-60003-60M>	22.0	27.0	1 3

一般用チューブ			
標準部品番号	バルク部品番号	バルク部品	
		内径 (mm)	長さ (m)
95005-11xxx-3x	95005-11001-30M	11.0	1
95005-11xxx-5x	95005-11001-50M	11.0	1
95005-12xxx-1x	95005-12001-10M <95005-12003-10M>	12.0	1 3
95005-12xxx-2x	95005-12001-20M	12.0	1
95005-12xxx-3x	95005-12001-30M	12.0	1
95005-12xxx-5x	95005-12001-50M	12.0	1
95005-14xxx-1x	95005-14001-10M	14.0	1
95005-14xxx-2x	95005-14001-20M <95005-14003-20M>	14.0	1 3
95005-14xxx-3x	95005-14001-30M	14.0	1
95005-14xxx-5x	95005-14001-50M	14.0	1
95005-17xxx-1x	95005-17001-10M	17.0	1
95005-17xxx-2x	95005-17001-20M	17.0	1
95005-17xxx-3x	95005-17001-30M	17.0	1
95005-17xxx-5x	95005-17001-50M	17.0	1
95005-30xxx-3x	95005-30001-30M	3.0	1
95005-30xxx-5x	95005-30001-50M	3.0	1
95005-35xxx-1x	95005-35001-10M <95005-35003-10M> <95005-35008-10M>	3.5	1 3 8
95005-35xxx-2x	95005-35001-20M	3.5	1
95005-35xxx-3x	95005-35001-30M	3.5	1
95005-35xxx-4x	95005-35001-10M <95005-35003-10M> <95005-35008-10M>	3.5	1 3 8
95005-35xxx-5x	95005-35001-50M	3.5	1
95005-45xxx-1x	95005-45001-10M <95005-45003-10M> <95005-45008-10M>	4.5	1 3 8
95005-45xxx-2x	95005-45001-20M	4.5	1
95005-45xxx-3x	95005-45001-30M	4.5	1

一般用チューブ			
標準部品番号	バルク部品番号	バルク部品	
		内径 (mm)	長さ (m)
95005-45xxx-4x	95005-45001-10M <95005-45003-10M> <95005-45008-10M>	4.5	1 3 8
95005-45xxx-5x	95005-45001-50M	4.5	1
95005-50xxx-3x	95005-50001-30M <95005-50003-30M>	5.0	1 3
95005-50xxx-5x	95005-50001-50M	5.0	1
95005-55xxx-1x	95005-55001-10M <95005-55003-10M> <95005-55008-10M>	5.3	1 3 8
95005-55xxx-2x	95005-55001-20M <95005-55003-20M>	5.3	1 3
95005-55xxx-4x	95005-55001-10M <95005-55003-10M> <95005-55008-10M>	5.3	1 3 8
95005-65xxx-1x	95005-65001-10M <95005-65003-10M>	6.5	1 3
95005-65xxx-2x	95005-65001-20M	6.5	1
95005-70xxx-3x	95005-70001-30M <95005-70003-30M>	7.0	1 3
95005-70xxx-5x	95005-70001-50M	7.0	1
95005-75xxx-1x	95005-75001-10M <95005-75003-10M>	7.3	1 3
95005-75xxx-2x	95005-75001-20M	7.3	1
95005-80xxx-1x	95005-80001-10M <95005-80003-10M>	8.0	1 3
95005-80xxx-2x	95005-80001-20M	8.0	1

*注) Xは数字、英字を省略表示したものです。

- ◎ 注意: フューエルホース/チューブと一般用チューブ、及びビニールチューブを間違えて使用すると危険が生じます。
 フューエルホース/チューブ使用箇所に一般用チューブ、及びビニールチューブを使用したり、その逆の使用は絶対しないで、パーツカタログ記載のバルク部品をサービスマニュアル及びバルク部品に同梱されている説明書に従って正しく使用してください。

●フューエルホース／チューブと一般用チューブ、及びビニールチューブのバルク部品番号の構成について

(例) 95001-75001-50M

バルク部品

バルク部品を表します。

マーキングコード (フューエルホース／チューブおよび一般用チューブ)

変更コード (ビニールチューブ)

・ナンバリングマークおよび変更順を示しますがバルク部品では0でナンバーなしです。

種類コード

- ・フューエルホース 2 : ブレード外部で赤色 (内径 3mm のみ) ・ビニールチューブ 1 : 透明
- 5 : ブレード内部で黒色 2 : 黒色
- ・フューエルチューブ 3 : 赤色 (内径 3mm のみ) 3 : うす赤色
- 4 : 灰色+赤線 (内径 3mm のみ) 6 : うす赤色
- 6 : 黒色 7 : うす黒色
- ・一般用チューブ 1 : 灰色
- 2 : 灰色
- 3 : 黒色
- 5 : 黒色

長さ

- 001 : 1 m (標準)
- 003 : 3 m
- 008 : 8 m } 未設定のものもあります。

内径コード (フューエルホース／チューブおよび一般用チューブ)

- 30 : 3.0 mm 11 : 11 mm
- 35 : 3.5 mm 91 : 12 mm (外径 15 mm)
- 45 : 4.5 mm 92 : 12 mm (外径 16 mm)
- 50 : 5.0 mm 12 : 12 mm (外径 17 mm)
- 55 : 5.3 mm 5.5 mm 14 : 14 mm
- 65 : 6.5 mm 17 : 17 mm
- 70 : 7.0 mm
- 75 : 7.3 mm 7.5 mm
- 80 : 8.0 mm

内外径コード (ビニールチューブ)

- 01 : 内径 2.9 外径 6.8 mm 14 : 内径 6 外径 9 mm 37 : 内径 11 外径 15 mm
- 03 : 内径 3 外径 6 mm 17 : 内径 7 外径 9 mm 38 : 内径 12 外径 13 mm
- 05 : 内径 3.5 外径 6.5 mm 19 : 内径 7 外径 11 mm 39 : 内径 12 外径 14 mm
- 07 : 内径 4 外径 7 mm 21 : 内径 8 外径 9 mm 40 : 内径 12 外径 16 mm
- 08 : 内径 4.5 外径 6.5 mm 23 : 内径 8 外径 12 mm 43 : 内径 13 外径 15 mm
- 09 : 内径 4.5 外径 8 mm 25 : 内径 9 外径 11 mm 45 : 内径 14 外径 18 mm
- 12 : 内径 5 外径 7 mm 27 : 内径 9 外径 13 mm 50 : 内径 16 外径 19 mm
- 10 : 内径 5 外径 8 mm 33 : 内径 10 外径 14 mm 55 : 内径 17.5 外径 20.5 mm
- 11 : 内径 5 外径 9 mm 36 : 内径 11 外径 13 mm 60 : 内径 22 外径 27 mm

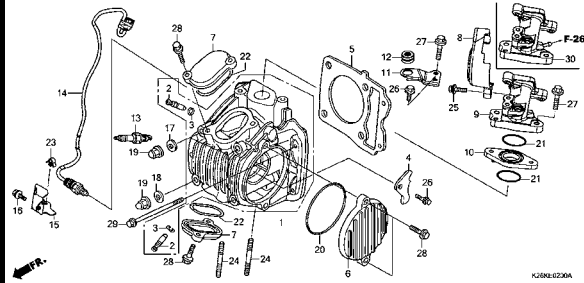
ホース／チューブのタイプ

- 1 : フューエルホース／チューブ
- 3 : ビニールチューブ
- 5 : 一般用チューブ

エンジン グループ

E-2

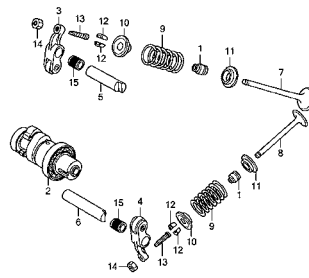
シリンダーヘッド



KJ0RE1020A

E-3

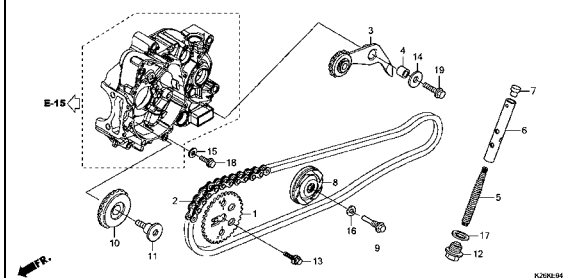
カムシャフト/バルブ



KJ0RE1030

E-4

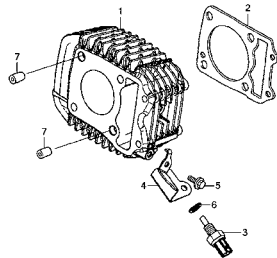
カムチェン/テンショナー



KJ0RE040

E-5

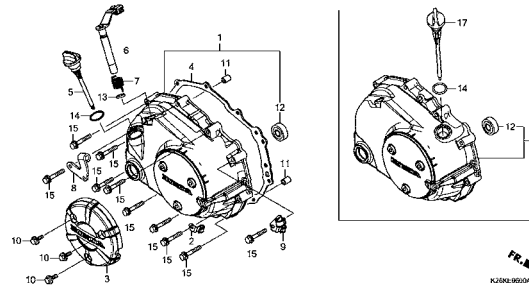
シリンダー



KJ0RE1050

E-6

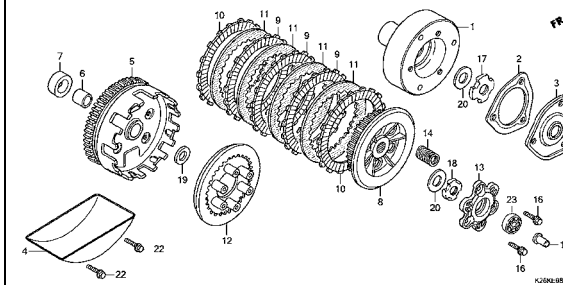
R. クランクケースカバー



KJ0RE1050A

E-8

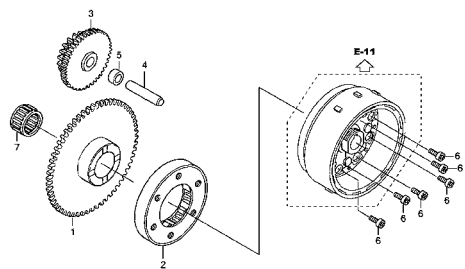
クラッチ



KJ0RE0850

E-9

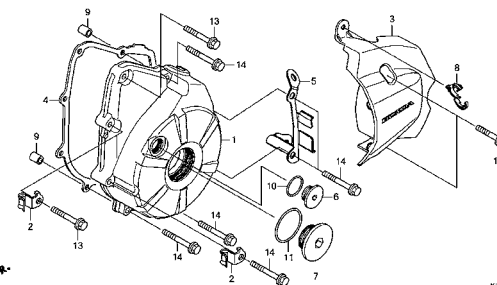
スターティングクラッチ



KJ0RE1090

E-10

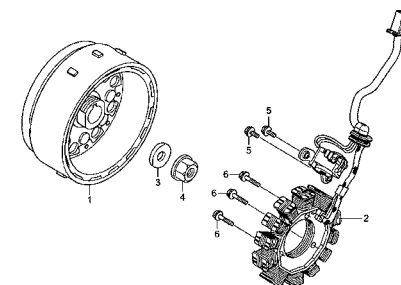
L. クランクケースカバー



KJ0RE1100

E-11

ジェネレーター/フライホイール



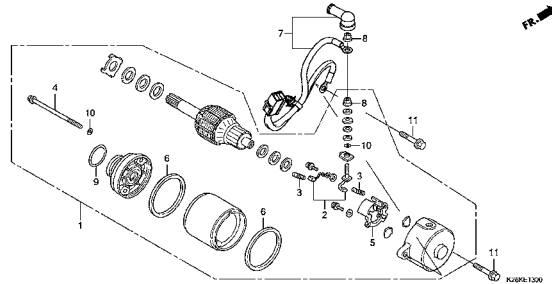
KJ0RE1100

2

エンジン グループ

E-13

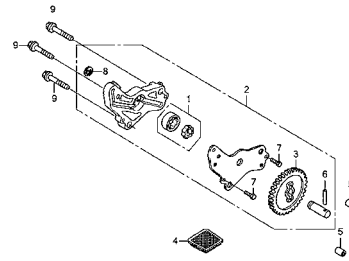
スターターモーター



KJ0R11300

E-14

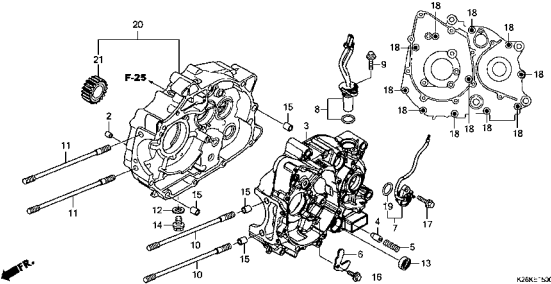
オイルポンプ



KJ0R11500

E-15

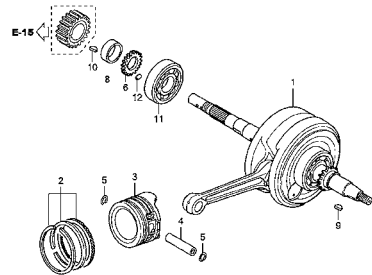
クランクケース



KJ0R11600

E-16

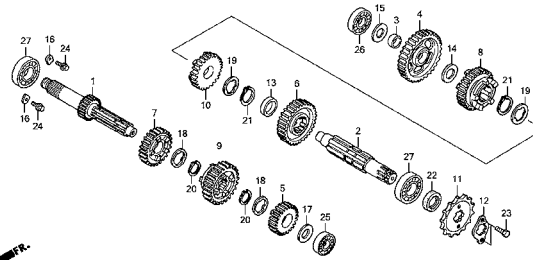
クランクシャフト/ピストン



KJ0R1100A

E-17

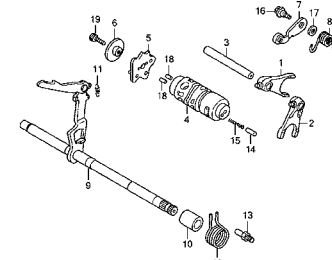
トランスミッション



KJ0R11700

E-19

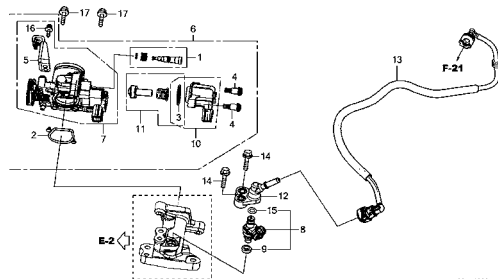
ギヤシフトドラム



KJ0R11900

E-23

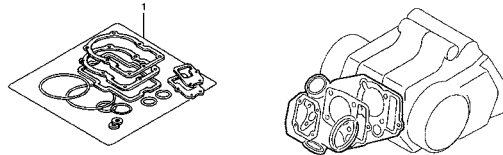
スロットルボディ



KJ0R12300

EOP-1

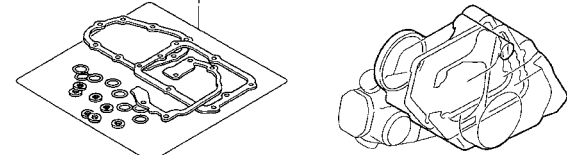
ガスケットキットA



KJ0R10100

EOP-2

ガスケットキットB

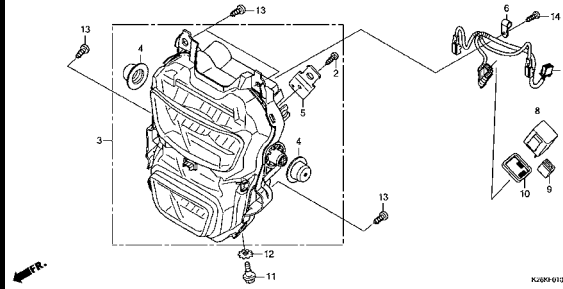


KJ0R10200

フレーム グループ

F-1

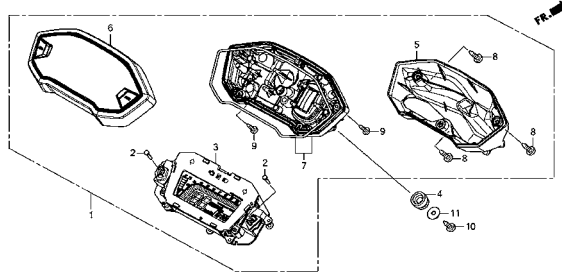
ヘッドライト



KJ499 0130

F-2

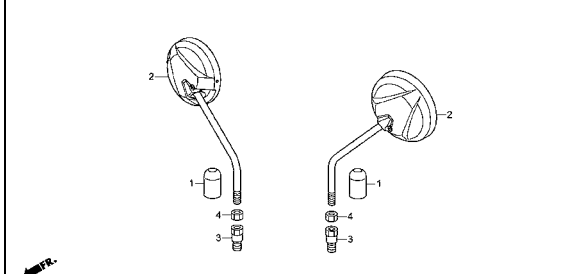
メーター



KJ499 0200

F-3

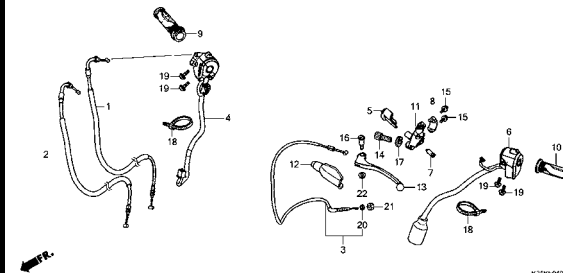
ミラー



KJ499 0230

F-4

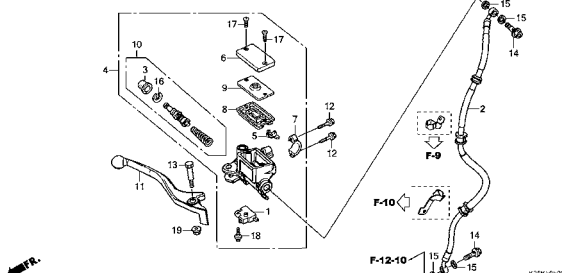
ハンドルレバー/スイッチ/ケーブル



KJ499 0400

F-5

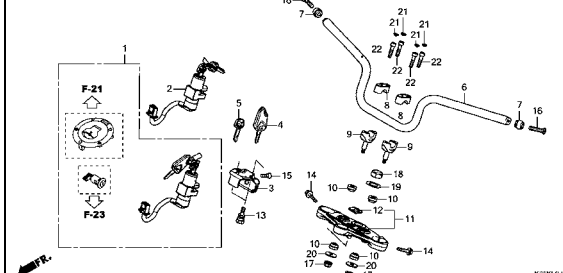
フロントブレーキマスターシリンダー



KJ499 0500

F-7

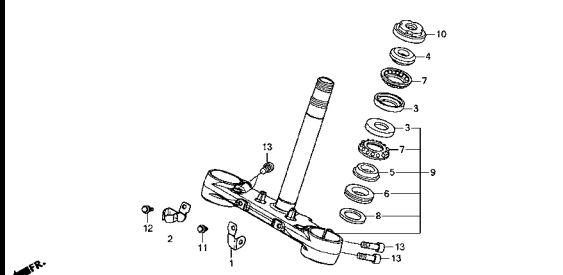
ハンドルパイプ



KJ499 0700

F-9

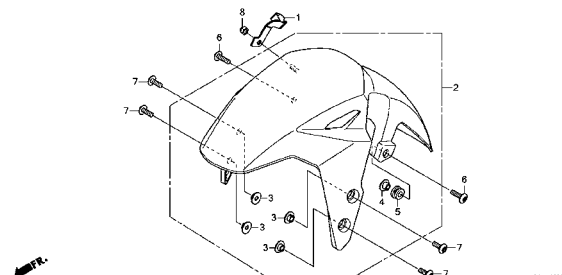
ステアリングステム



KJ499 0900

F-10

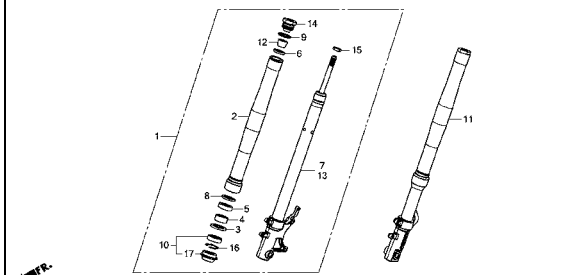
フロントフェンダー



KJ499 1000

F-11

フロントフォーク

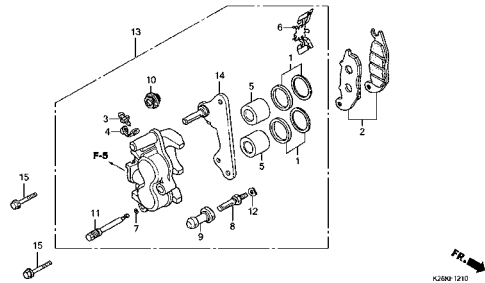


KJ499 1100

フレーム グループ

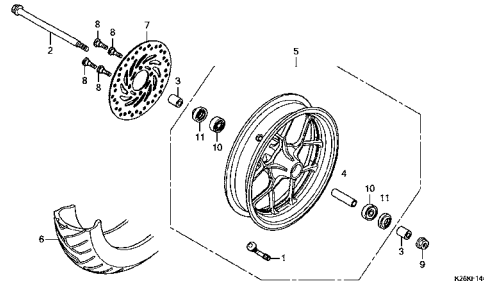
F-12-10

フロントブレーキキャリパー



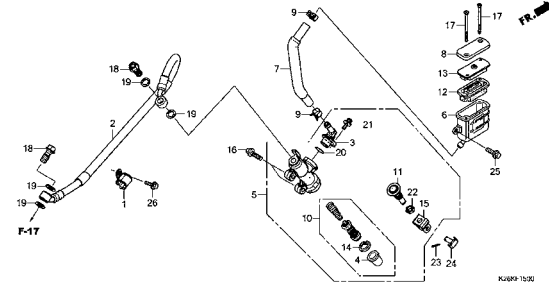
F-14-40

フロントホイール



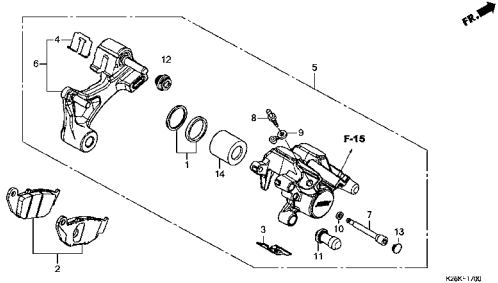
F-15

リアブレーキマスターシリンダー



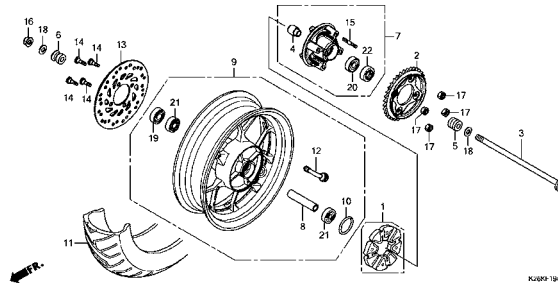
F-17

リアブレーキキャリパー



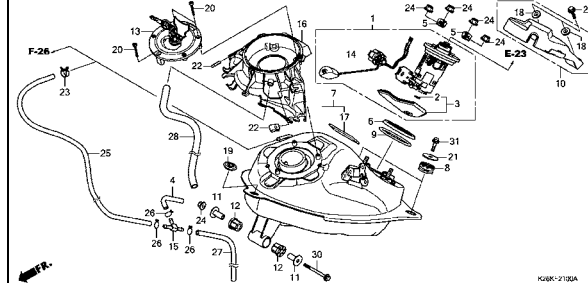
F-19-40

リアホイール



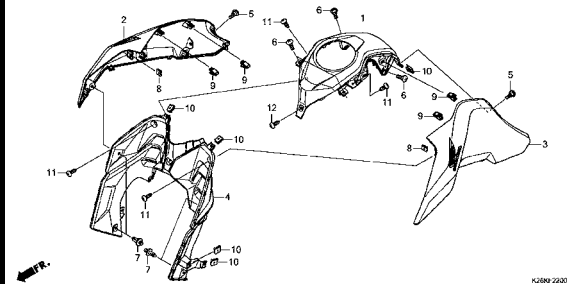
F-21

フューエルタンク



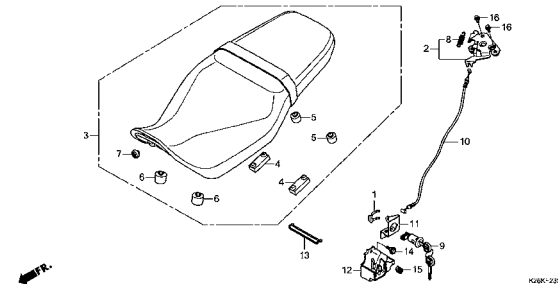
F-22

シュラウド



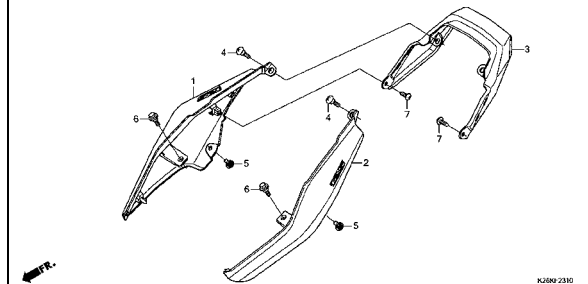
F-23

シート



F-23-10

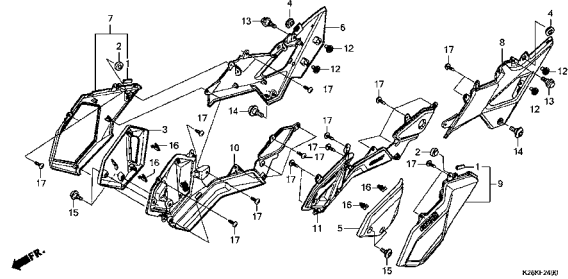
リアカウル



フレーム グループ

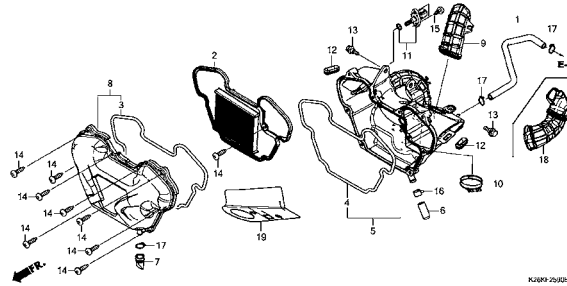
F-24

サイドカバー



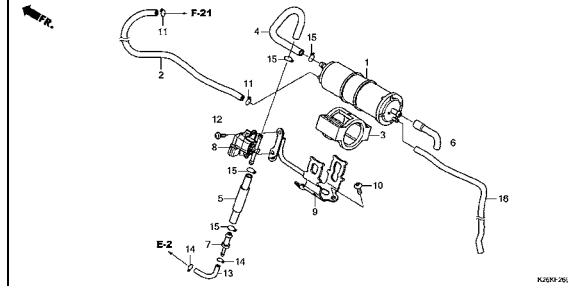
F-25

エアークリーナー



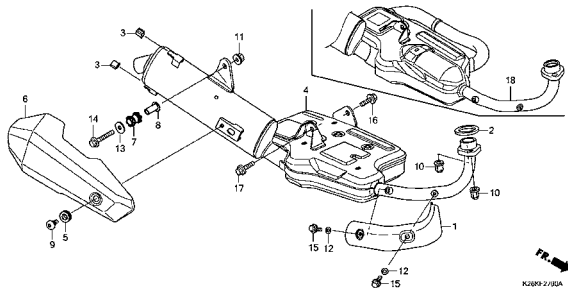
F-26

キャニスター



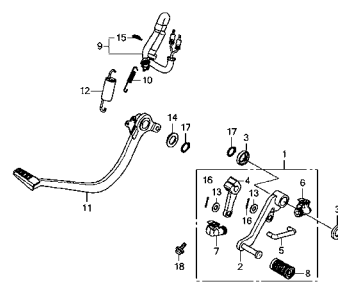
F-27

エキゾーストマフラー



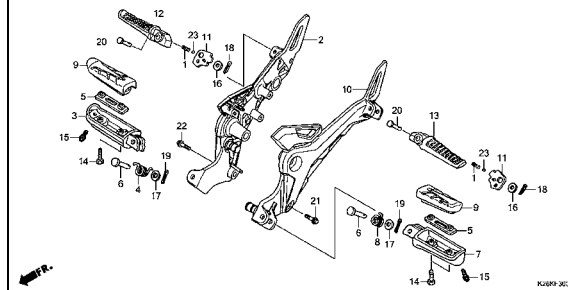
F-29

ペダル



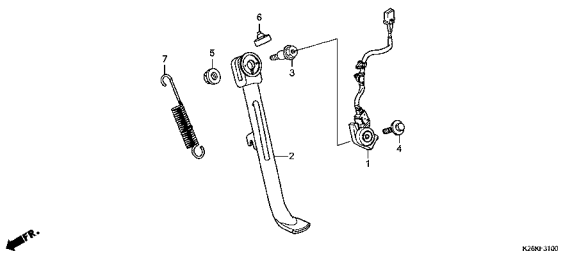
F-30

ステップ



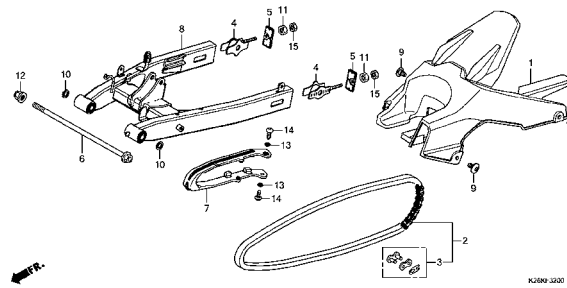
F-31

スタンド



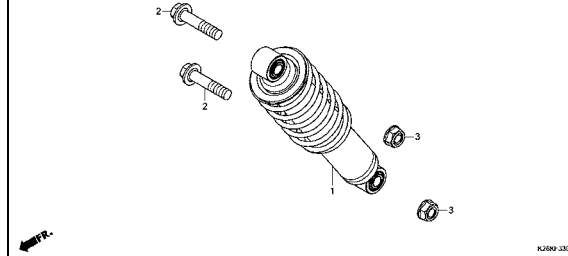
F-32

スウィングアーム



F-33

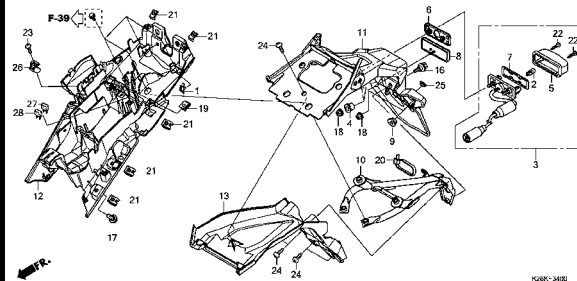
リヤクッション



フレーム グループ

F-34

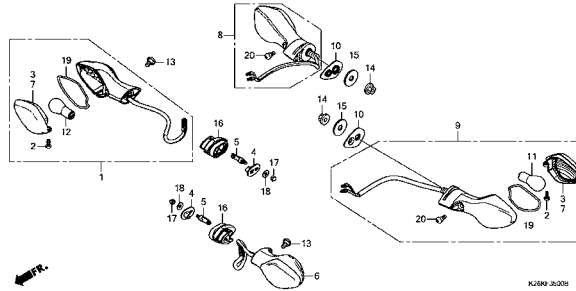
リヤフェンダー



KJ09K3400

F-35

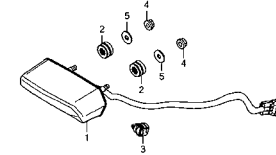
ウインカー



KJ09K3500

F-36

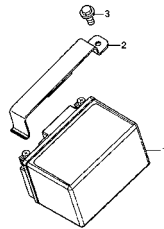
テールライト



KJ09K3600

F-37

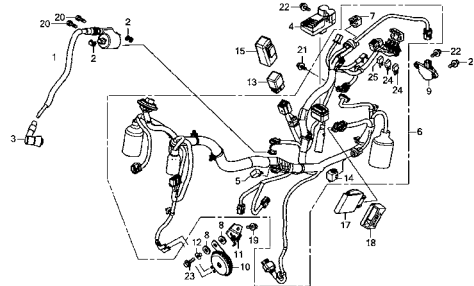
バッテリー



KJ09K3700

F-38

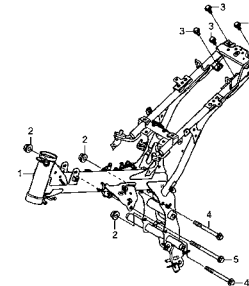
ワイヤーハーネス



KJ09K3800

F-39

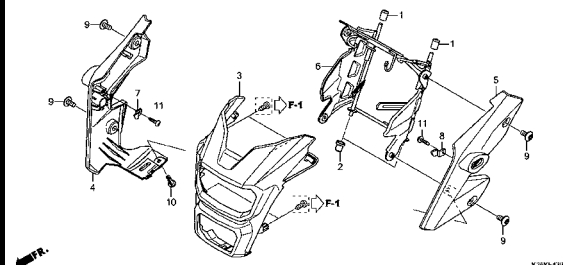
フレームボディ



KJ09K3900

F-43

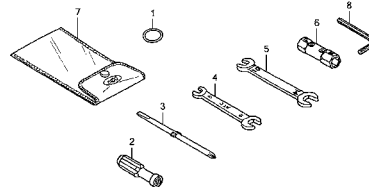
ヘッドライト カバー



KJ09K4300

F-48

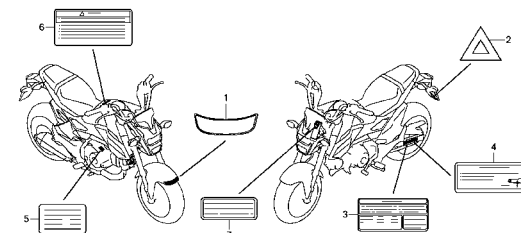
ツール



KJ09K4800

F-49

コーションラベル

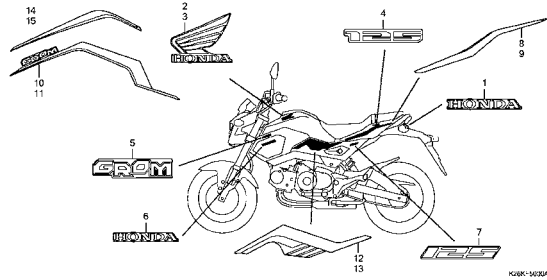


KJ09K4900A

フレーム グループ

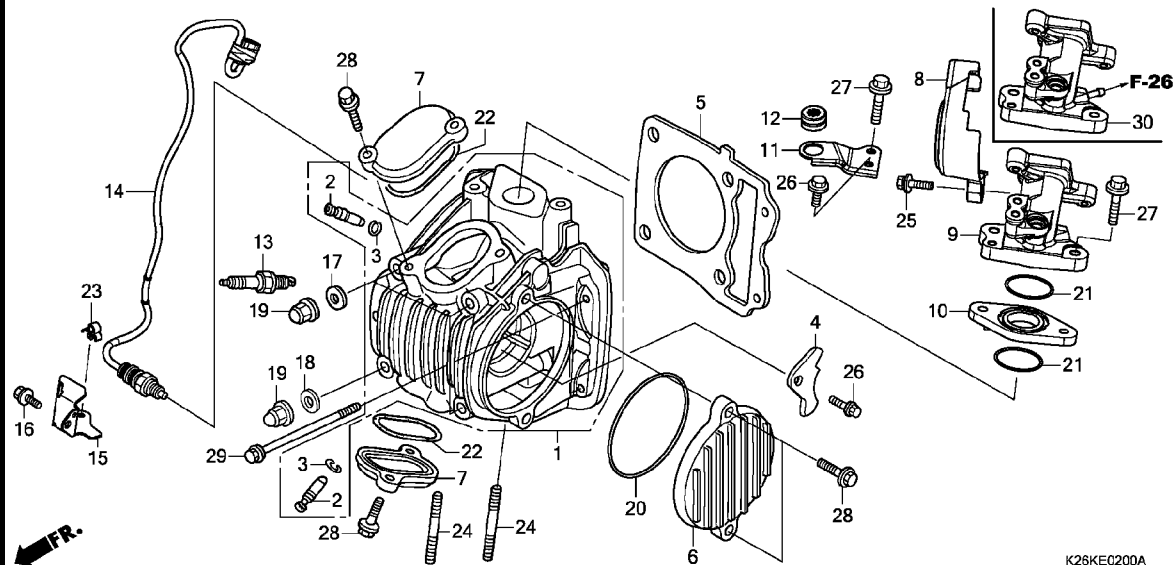
F-50

マーク/ストライプ



E-2

シリンダーヘッド

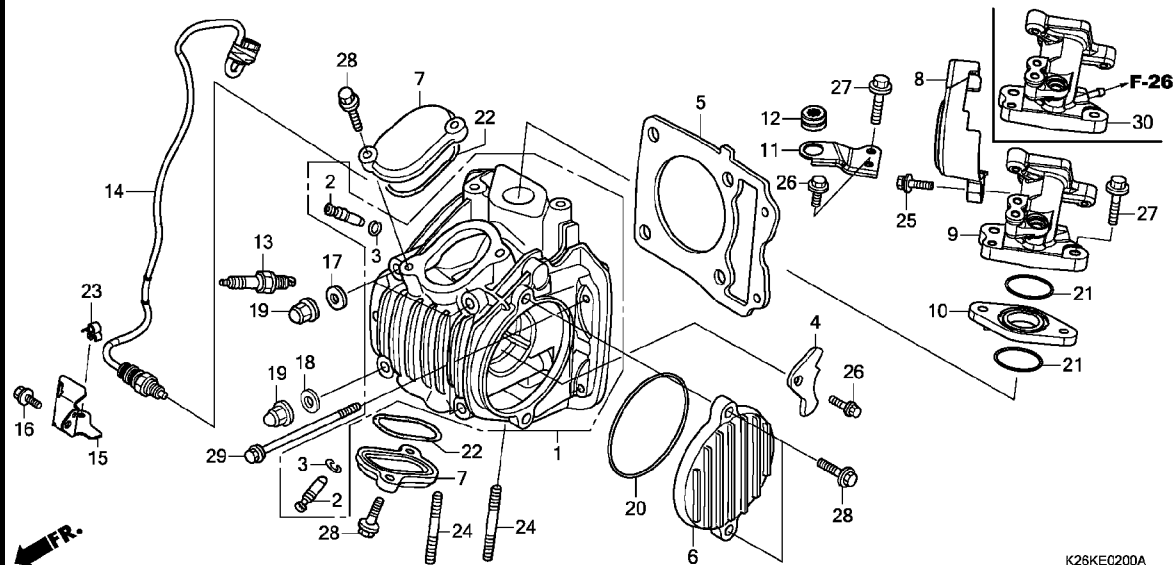


K26KEC200A

見出 番号	部品番号	部品名	使用個数				適用号機		タイプ
			G	H	J	L	初号機	終号機	
1	12200-K26-901	ヘッド COMP. , シリンダー	1	-	-	-			
	12200-K26-902		-	1	1	1			
2	12204-KYZ-P00	ガイド, ハルブ (オーバーサイズ)	2	2	2	2			
3	12206-KPL-900	クリップ, ハルブガイド	2	2	2	2			
4	12211-KPH-900	プレート, ストッパー	1	1	1	1			
5	12251-KYZ-901	ガスケット, シリンダーヘッド	1	1	1	1			
6	12341-K26-900	カバー, L. シリンダーヘッドサイド	1	1	1	1			
7	12361-K26-900	カバー, タペット調整アシティングホール	2	2	2	2			
8	16157-K26-B00	カバー, スロットル	1	1	1	1			
9	17111-K26-900	パイプ, インレット	1	-	-	-			
10	17119-K26-900	インシュレーター, インテークパイプ	1	1	1	1			
11	17120-K26-900	ステー, エアークリーナー	1	1	1	1			
12	17130-K26-900	ラバー, エアークリーナーマウンティング	1	1	1	1			
13	31916-KPH-901	プラグ, スパーク (CPR6EA-9)	1	1	1	1			
		(NGK)							
	31917-KPH-901	プラグ, スパーク (CPR7EA-9)	1	1	1	1			
		(NGK)							
	31926-KPH-901	プラグ, スパーク (U20EPR9)	(1)	(1)	(1)	(1)			
		(DENSO)							
	31927-KPH-901	プラグ, スパーク (U22EPR9)	1	1	1	1			
		(DENSO)							
14	36532-K26-B01	センサー, O2	(1)	(1)	(1)	(1)			
15	36535-K26-B00	カート, O2センサー	1	1	1	1			
16	90005-MGZ-J00	ボルト, フランジ 6X14 (NSHF)	1	1	1	1			
	90004-GHB-620		1	-	-	-			
17	90441-286-000	ワッシャー, シーリング 8MM	3	3	3	3			

E-2

シリンダーヘッド



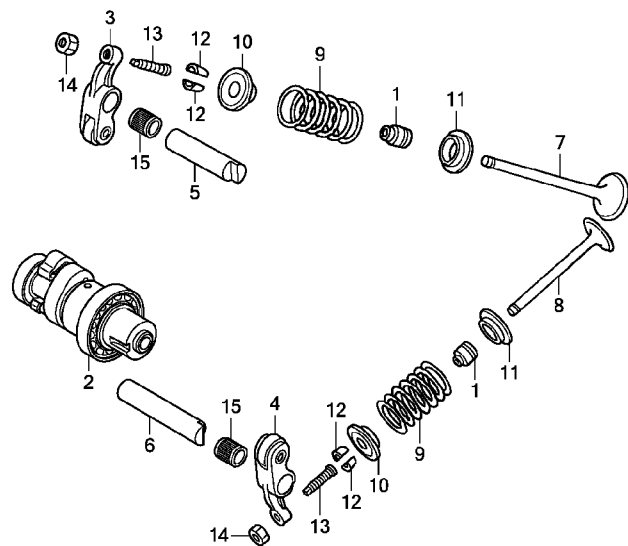
K26KE0200A

見出 番号	部品番号	部品名	使用個数				適用号機		タイプ
			GROM125				初号機	終号機	
			G	H	J	L			
18	90441-ME9-000	ワッシャー, シーリング 8MM	1	1	1	1			
19	90443-KTM-970	ナット, キヤツプ 8MM	4	4	4	4			
20	91301-PH8-005	Oリング 74.5X2.5 (NOK)	1	1	1	1			
21	91304-KPH-700	Oリング 29X2.4	2	2	2	2			
22	91372-KPH-900	Oリング, タペットアシヤステインクホル キヤツプ	2	2	2	2			
23	91504-SLO-003	クリツプ, ホンネットオープンワイヤ	1	1	1	1			
24	92900-08028-0E	ホルト, スタツト 8X28	2	2	2	2			
25	93414-05025-08	ホルトワッシャー 5X25	1	1	1	1			
26	95701-06012-00	ホルト, フランジ 6X12	2	2	2	2			
27	95701-06030-00	ホルト, フランジ 6X30	2	2	2	2			
28	96001-06020-00	ホルト, フランジ 6X20	6	6	6	6			
29	96001-06090-00	ホルト, フランジ 6X90	2	2	2	2			
30	17110-K26-910	ハイクOMP, インレット	-	1	1	1			



E-3

カムシャフト / バルブ

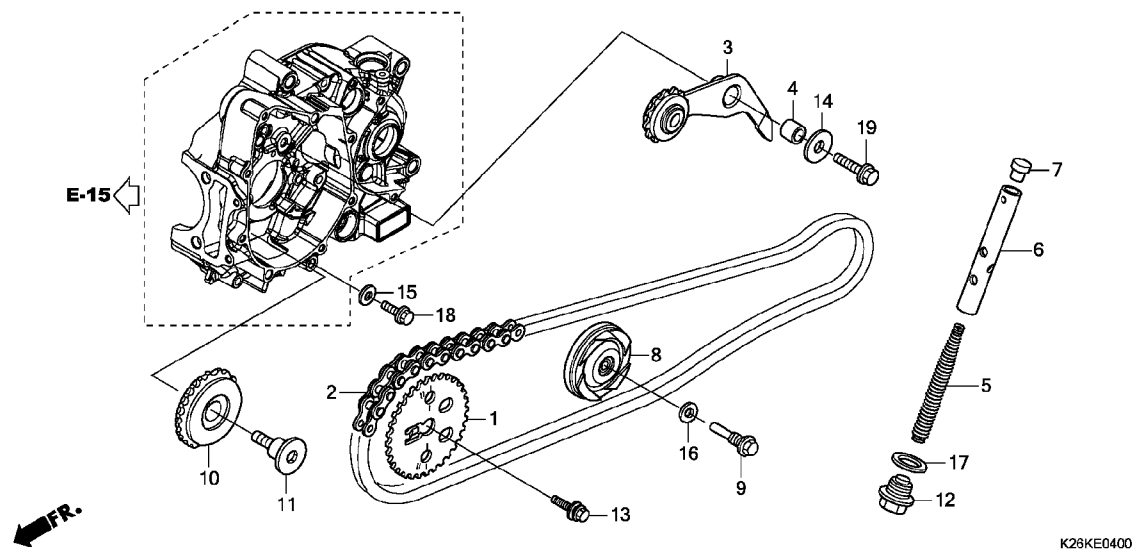


K26KE0300

見出 番号	部品番号	部品名	使用個数				適用号機		タイプ
			G	H	J	L	初号機	終号機	
1	12209-GB4-681	シール, バルブシステム (NOK)	2	2	2	2			
2	14100-KYZ-902	カムシャフトCOMP.	1	1	1	1			
3	14430-KYZ-900	アームCOMP., インテークバルブロッカー	1	1	1	1			
4	14440-KYZ-901	アームCOMP., エキゾーストバルブロッカー	1	1	1	1			
5	14451-KTC-900	シャフト, インレットロッカーアーム	1	1	1	1			
6	14452-KTC-900	シャフト, エキゾーストロッカーアーム	1	1	1	1			
7	14711-KYZ-900	バルブ, インレット	1	1	1	1			
8	14721-KPH-880	バルブ, エキゾースト	1	1	1	1			
9	14751-KYZ-900	スプリング, バルブ	2	2	2	2			
10	14771-GB4-680	リテーナー, バルブスプリング	2	2	2	2			
11	14775-KVY-900	シート, バルブスプリング	2	2	2	2			
12	14781-MA6-000	コツター, バルブ	4	4	4	4			
13	90012-KWB-600	スクリュウ, タペットアシヤステインク ..	2	2	2	2			
14	90206-001-000	ナット, タペットアシヤステインク	2	2	2	2			
15	91105-KYZ-901	ベアリング, ロッカーアームシャフト	2	2	2	2			

E-4

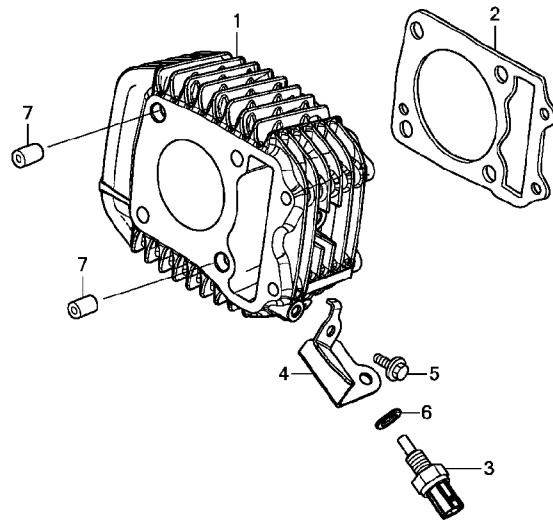
カムチェーン / テンショナー



見出 番号	部品番号	部品名	使用個数				適用号機		タイプ
			G	H	J	L	初号機	終号機	
1	14321-KYZ-900	スフ° ロケツト, カム (32T)	1	1	1	1			
2	14401-K26-B01	チェン, カム (RK-M 25HD-88LE) ..	1	1	1	1			
	14401-KYZ-T01	チェン, カム (DID25SH-88LE) ...	1	-	-	-			
3	14500-K26-900	ア-ムCOMP., カムチェーンテンショナー ...	1	1	1	1			
4	14531-KYZ-900	カラ- , カムチェーンテンショナー	1	1	1	1			
5	14541-GB4-681	スフ° リンク°, カムチェーンテンショナー	1	1	1	1			
6	14550-KRS-691	ロツト° COMP., テンショナーフ° ツシュ (CENTRALIZE POWER)	1	1	1	1			
7	14566-086-030	ヘツト°, カムチェーンテンショナーフ° ツシュロツト°	1	1	1	1			
8	14610-KWB-600	ローラ-COMP., カムチェーンガ° イト° ...	1	1	1	1			
9	14615-KFL-850	ピン, ガ° イト° ローラ-	1	1	1	1			
10	14670-KYZ-900	ローラ-COMP., カムチェーンガ° イト° ...	1	1	1	1			
11	14675-KYZ-900	ボ° ルト, カムチェーンガ° イト° ローラ-	1	1	1	1			
12	90081-035-000	ボ° ルト, シ-リング° 14MM	1	1	1	1			
13	90082-KWW-740	ボ° ルトワツシヤ- 8X22	1	1	1	1			
14	90404-KWB-600	ワツシヤ- 8.5X26X2.3	1	1	1	1			
15	90463-ML7-000	ワツシヤ-, シ-リング° 6.5MM	1	1	1	1			
16	90475-KWB-600	ワツシヤ- 8MM	1	1	1	1			
17	90544-KFO-000	ワツシヤ-, シ-リング° 14MM	1	1	1	1			
18	95701-06018-00	ボ° ルト, フランジ° 6X18	1	1	1	1			
19	95701-08025-00	ボ° ルト, フランジ° 8X25	1	1	1	1			

E-5

シリンダー

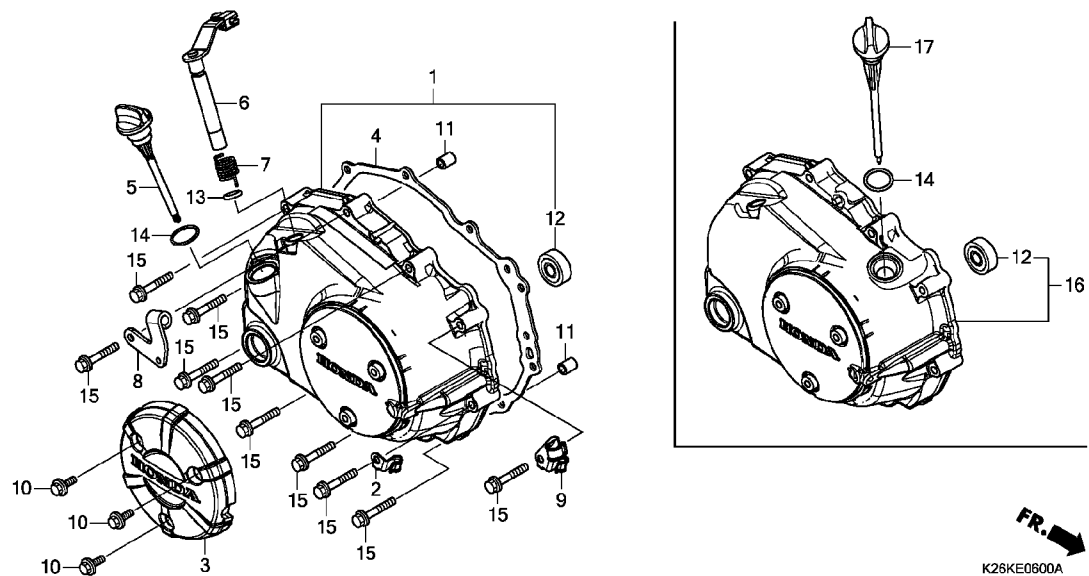


K26KE0500

見出 番号	部品番号	部品名	使用個数				適用号機		タイプ
			G	H	J	L	初号機	終号機	
1	12100-K26-900	シリンダー-COMP.	1	1	1	1			
2	12191-KYZ-900	ガスケット, シリンダー	1	1	1	1			
3	37750-K16-A21	センサー-ASSY., サーマスタットオイル (ミツビシ)	1	1	1	1			
4	37751-K26-900	カバー, サーマスタットオイル	1	1	1	1			
5	90005-MGZ-J00	ボルト, フランジ 6X14 (NSHF) ..	1	1	1	1			
	90004-GHB-620	1	-	-	-			
6	90443-MB0-000	ワッシャー, シーリング 10.2MM	1	1	1	1			
7	94301-10120	ナックピン 10X12	2	2	2	2			

E-6

R. クランクケースカバー

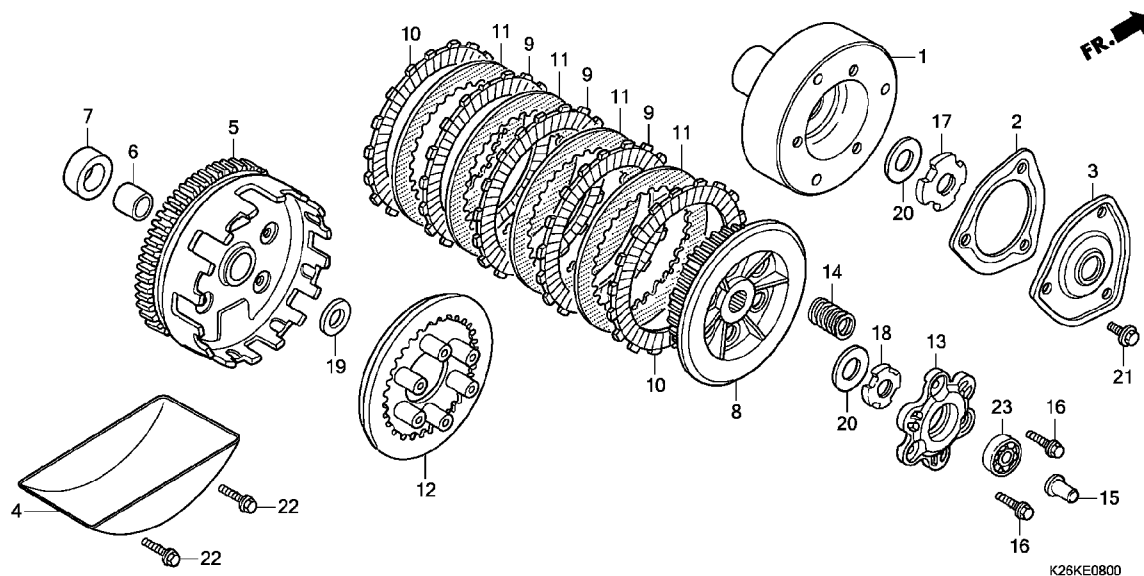


2

見出 番号	部品番号	部品名	使用個数				適用号機		タイプ
			G	H	J	L	初号機	終号機	
1	11330-K26-900	カバーCOMP., R. クランクケース	1	-	-	-	-----	1304754	
2	11346-KTR-940	クランク-A, オイルテンプレセンサーコート	1	1	1	1			
3	11370-K26-B00 11370-K26-C00	プロテクターCOMP., R. カバー	1	-	-	1			
4	11394-KYZ-900	カスケツト, R. クランクケースカバー	1	1	1	1			
5	15651-K26-900	ゲージ, オイルレベル	1	-	-	-	-----	1304754	
6	22810-K26-900 22810-K26-C00	レバCOMP., クラツチ	1	-	-	-			
7	22815-166-000	スプリング, クラツチレバ	1	1	1	1			
8	22821-K26-900	レシバ, クラツチケーブル	1	1	1	1			
9	32906-KWB-600	クリツプ, ハイテンションコード & センサーコート	1	1	1	1			
10	90005-K26-B00	ボルト, フランジ 6X12 (NSHF)	3	3	3	3			
11	90702-KFM-900	ナツクピン 8X12	2	2	2	2			
12	91007-KPH-901	ベアリング, ラジアルボールシヤル 6001U	1	1	1	1			
13	91305-K26-900	リング 8.8X1.9	1	1	1	1			
14	91307-KRM-840	リング 18X3	1	1	1	1			
15	96001-06040-00	ボルト, フランジ 6X40	10	10	10	10			
16	11330-K26-C00	カバーCOMP., R. クランクケース	1	-	-	-	1304755	-----	
17	15651-K26-C00	ゲージ, オイルレベル	1	-	-	-	1304755	-----	

E-8

クラッチ

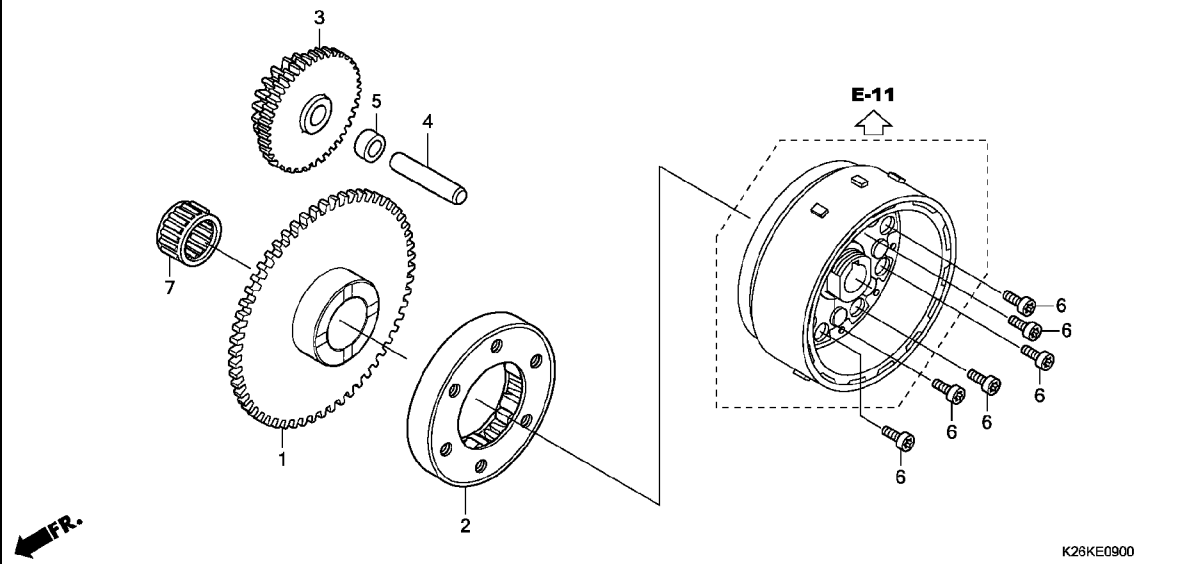


K26KE0800

見出 番号	部品番号	部品名	使用個数				適用号機		タイプ
			GROM125				初号機	終号機	
			G	H	J	L			
1	15431-K26-900	ローター、オイルフィルター	1	1	1	1			
2	15439-K26-901	カスケツト、オイルフィルターカバー	1	1	1	1			
3	15441-K26-900	カバー、オイルフィルター	1	1	1	1			
4	15661-K26-900	プレートCOMP.、オイルセパレーター	1	1	1	1			
5	22100-KPG-T00	アウターCOMP.、クラッチ	1	1	1	1			
6	22115-KPH-900	ガイド、クラッチアウター	1	1	1	1			
7	22116-KPG-T00	カラー、クラッチアウター	1	1	1	1			
8	22120-KPG-T00	センターCOMP.、クラッチ	1	1	1	1			
9	22201-KPG-T00	ディスク、クラッチフリクション	3	-	-	-			
	22201-K26-C00		-	3	3	3			
10	22205-KPG-T00	ディスクB、クラッチフリクション	2	-	-	-			
	22201-K26-C00	ディスク、クラッチフリクション	-	2	2	2			
11	22321-KPG-T00	プレート、クラッチ	4	-	-	-			
	22321-KE8-000		-	4	4	4			
12	22350-KPG-T00	プレート、クラッチフリクション	1	1	1	1			
13	22361-KPG-T00	プレート、クラッチフリクション	1	1	1	1			
14	22401-KPH-900	スプリング、クラッチ	6	6	6	6			
15	22847-K26-900	ロッド、クラッチフリクション	1	1	1	1			
16	90050-KPH-900	ボルト、スペシャルフランジ 6X20	3	3	3	3			
17	90231-087-010	ナット、ロック 14MM	1	1	1	1			
18	90231-KM7-700	ナット、ロック 14MM	1	1	1	1			
19	90403-KPH-900	ワッシャー、スラスト 17MM	1	1	1	1			
20	90432-KPT-A00	ワッシャー 14.2X26X3	2	2	2	2			
21	95701-06014-00	ボルト、フランジ 6X14	3	3	3	3			
22	95701-06016-00	ボルト、フランジ 6X16	2	2	2	2			
23	96100-62000-00	ベアリング、ラジアルボール 6200	1	1	1	1			

E-9

スターティングクラッチ

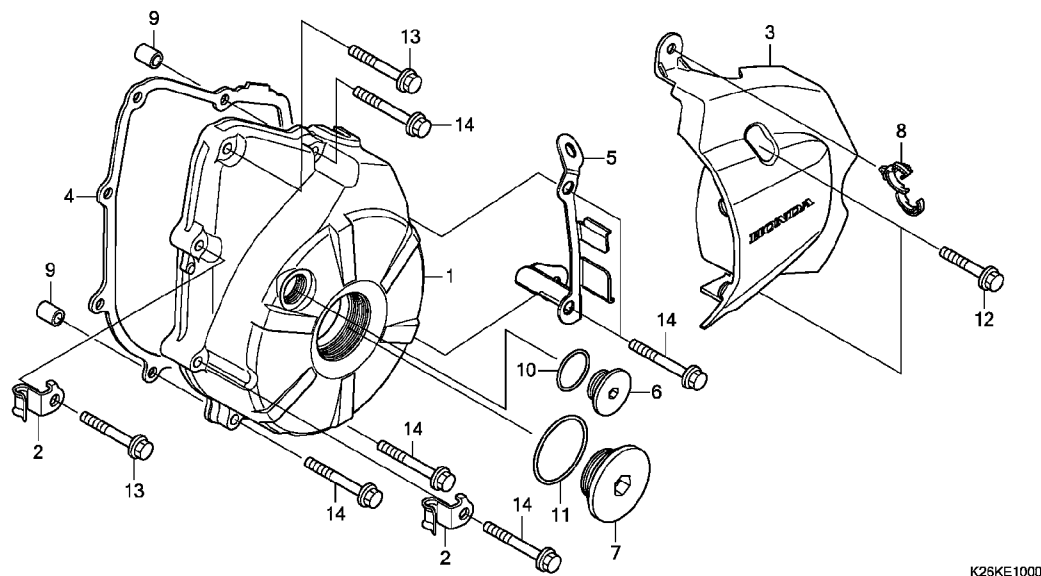


2

見出 番号	部品番号	部品名	使用個数				適用号機		タイプ
			G	H	J	L	初号機	終号機	
1	28110-K26-900	ギヤ、スタートリフン(57T) ..	1	1	1	1			
2	28120-KWB-921	クラッチASSY., ワンウェイ (キユウユウムサシセイミツ)	1	1	1	1			
3	28131-KYZ-901	ギヤ、スターリタクション (17T/55T)	1	1	1	1			
4	28132-KPH-900	シャフト, リタクションギヤ	1	1	1	1			
5	28133-KPH-900	カラー, スターリタクション	1	1	1	1			
6	90085-413-781	ホルト, ソケット 6MM	6	6	6	6			
7	91011-KWW-741	ベアリング, ニードル 21X27X18 (NTN)	1	1	1	1			

E-10

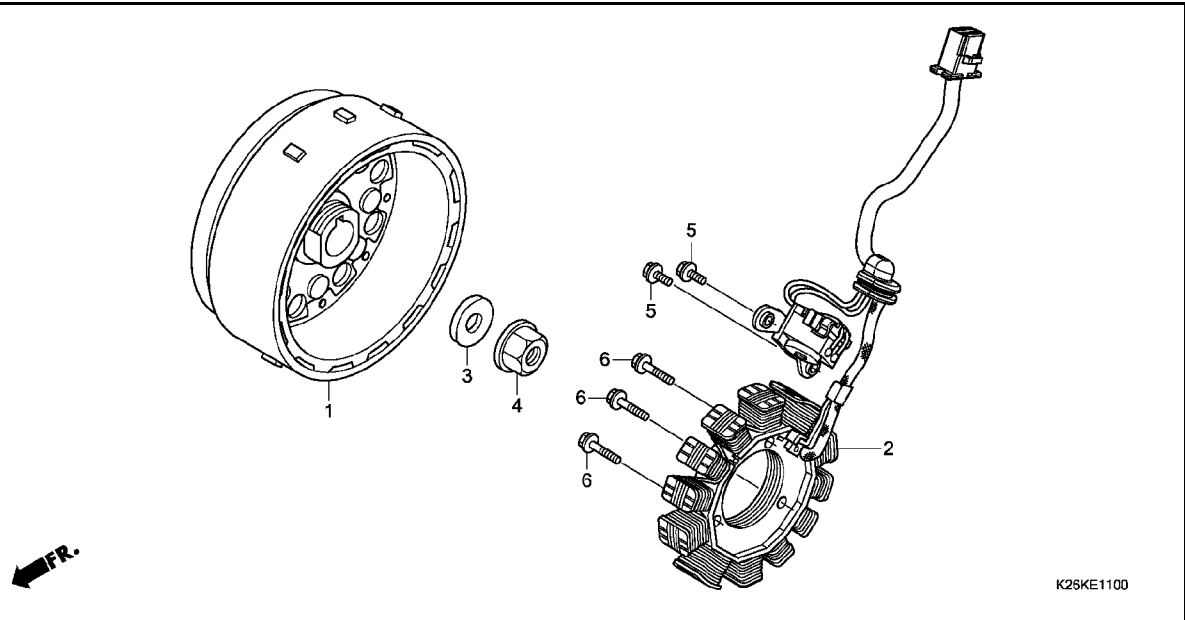
L. クランクケースカバー



見出 番号	部品番号	部品名	使用個数				適用号機		タイプ
			G	H	J	L	初号機	終号機	
1	11341-KYZ-T00	カバー, L. クランクケース	1	1	1	1			
2	11346-KTR-940	クランプ-A, オイルテンプレセンサーコート	2	2	2	2			
3	11360-K26-B00	カバーCOMP., L. リヤ	1	1	1	1			
4	11395-KPH-901	ガスケット, L. クランクケースカバー	1	1	1	1			
5	35711-K26-900	ステー, サイトスタンドスイッチ	1	1	1	1			
6	90084-KWA-930	キャップ 14MM	1	1	1	1			
7	90087-KTR-A00	キャップ 30MM	1	1	1	1			
8	90684-ZA0-601	クリップ, ハーネス	1	1	1	1			
9	90702-KFM-900	ワッシャー 8X12	2	2	2	2			
10	91303-377-000	リング 13. 8X2. 5	1	1	1	1			
11	91356-KWV-000	リング 30MM	1	1	1	1			
12	96001-06025-00	ボルト, フランジ 6X25	2	2	2	2			
13	96001-06028-00	ボルト, フランジ 6X28	2	2	2	2			
14	96001-06035-00	ボルト, フランジ 6X35	6	6	6	6			

E-11

ジェネレーター / フライホイール

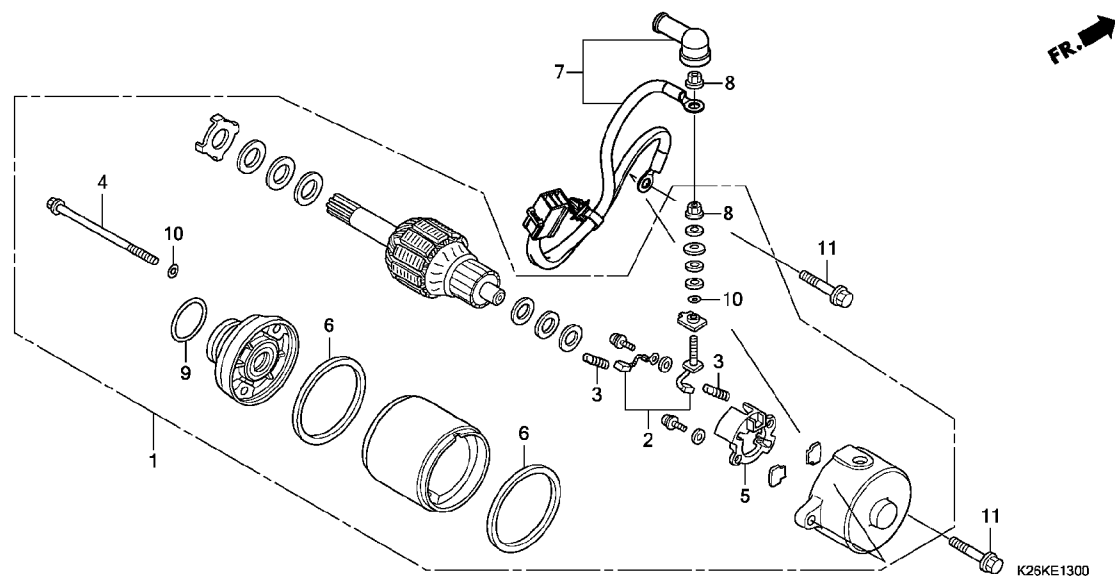


2

見出 番号	部品番号	部品名	使用個数				適用号機		タイプ
			G	H	J	L	初号機	終号機	
1	31110-K26-B01	フライホイールCOMP. (DENSO)	1	1	1	1			
2	31120-K26-B01	スターターCOMP. (DENSO)	1	1	1	1			
3	90439-KWZ-900	ワッシャー 12X24X2.3	1	1	1	1			
4	94050-12000	ナット, フランジ 12MM	1	1	1	1			
5	96001-06016-00	ボルト, フランジ 6X16	2	2	2	2			
6	96001-06022-00	ボルト, フランジ 6X22	3	3	3	3			

E-13

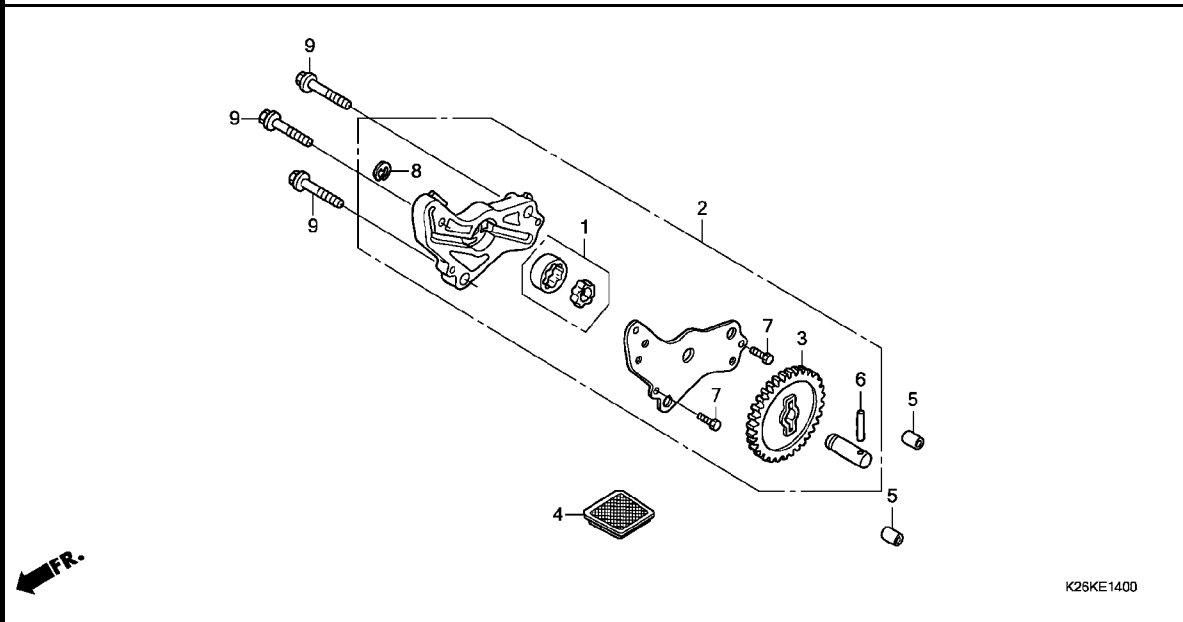
スターターモーター



見出 番号	部品番号	部品名	使用個数				適用号機		タイプ
			G	H	J	L	初号機	終号機	
1	31200-KPW-901	モーター-ASSY., スターター(ミツバ) ..	1	1	1	1			
2	31201-KPW-901	ターミナルセット, フラシ	1	1	1	-			
	31201-KVS-J01	-	-	-	1			
3	31204-KG8-004	スプリンク, カーボンブラシ	2	2	2	2			
4	31205-KPW-901	ホルト, セツテインク	2	2	2	2			
5	31206-KPW-901	ホルター, フラシ	1	1	1	1			
6	31207-MBE-008	リング	2	2	2	2			
7	32410-K26-900	ケーブル, スターターモーター	1	1	1	1			
8	90071-MB0-000	ナットワッシャー 6MM	2	2	2	2			
9	91309-425-003	Oリング 24.4X3.1(アライ)	1	1	1	1			
10	91320-MB0-000	Oリング 4X2	3	3	3	3			
11	95701-06025-00	ホルト, フラシ 6X25	2	2	2	2			

E-14

オイルポンプ

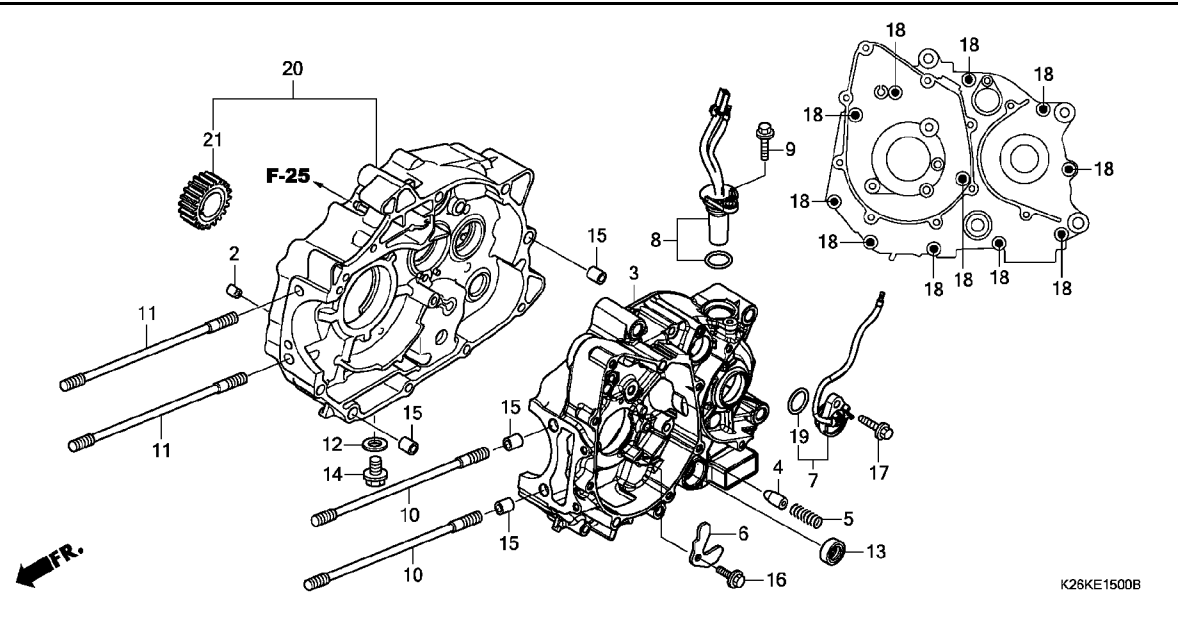


2

見出 番号	部品番号	部品名	使用個数				適用号機		タイプ
			GROM125				初号機	終号機	
			G	H	J	L			
1	15021-GF6-000	ローターセット, オイルポンプ	1	1	1	1			
2	15100-KTM-D20	ポンプ ASSY, オイル	1	1	1	1			
3	15133-KTM-D20	ギヤ, オイルポンプドライブ (30T)	1	1	1	1			
4	15421-KSP-910	スクリーン, オイルフィルター	1	1	1	1			
5	90702-KFM-900	ノックピン 8X12	2	2	2	2			
6	91105-KTM-970	ローラー 4X23.8	1	1	1	1			
	96220-40238		1	1	1	1			
7	93301-05012-0J	ボルト, 6カク 5X12	2	2	2	2			
8	94540-06018	Eリング 6MM	1	1	1	1			
9	95701-06035-00	ボルト, フランジ 6X35	3	3	3	3			

E-15

クランクケース

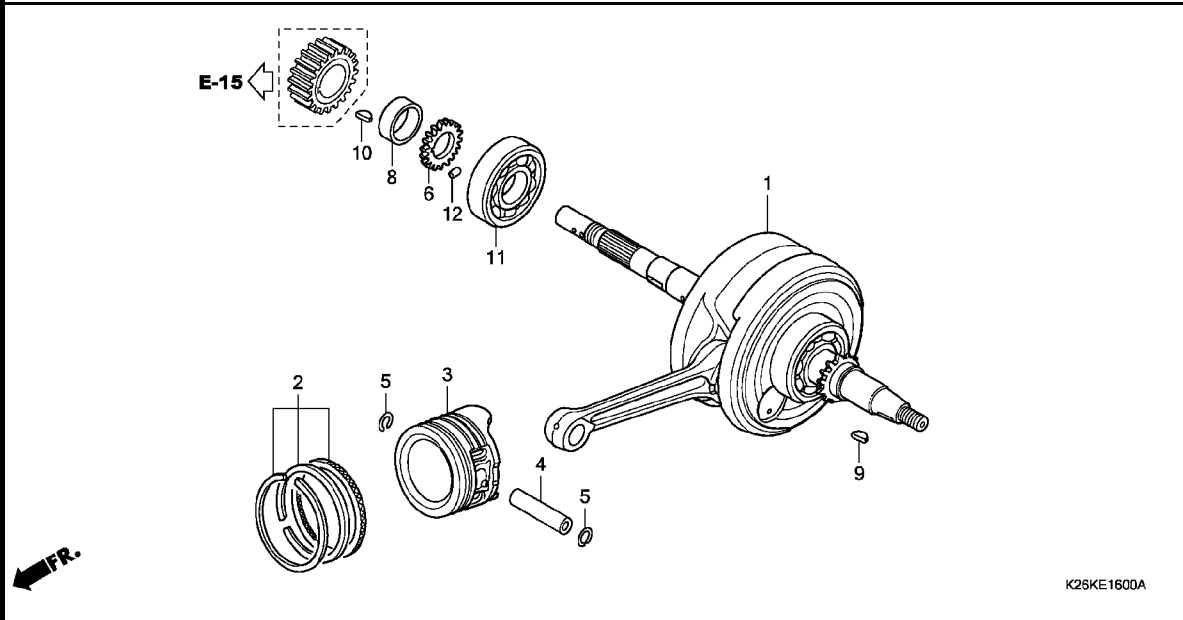


見出 番号	部品番号	部品名	使用個数				適用号機		タイプ
			G	H	J	L	初号機	終号機	
			GROM125						
2	11133-KYZ-900	シ`エット, オイル 1. OMM	1	1	1	1			
3	11200-K26-900	クランクケースCOMP. L.	1	1	1	1			
4	11215-KYZ-900	プ`ラク, `ヘ`アリンク`ブ`ツシュ	1	1	1	1			
5	11216-KYZ-900	スプ`リンク, `ヘ`アリンク`ブ`ツシュ	1	1	1	1			
6	11218-KYZ-900	プ`レート, オイルストッパ`	1	1	1	1			
7	35759-K26-901	コンタクトASSY., ニュートラルスイッチ	1	-	-	-			
	35759-K26-C01		-	1	1	1			
8	37700-K26-901	センサ`ASSY., スピ`ード`	1	1	1	1			
9	90004-GHB-640	ボ`ルト, フランジ` 6X18 (NSHF)	1	1	1	1			
10	90031-KPH-900	ボ`ルト, シリンダ`-スタツト` 8X203	2	2	2	2			
11	90031-KYZ-900	ボ`ルト, シリンダ`-スタツト` 8X196	2	2	2	2			
12	90407-259-000	ハ`ツキン, ト`レンコツク 12. 5X20	1	1	1	1			
13	91208-KPH-901	オイルシール 11. 6X24X10 (アライ)	1	1	1	1			
14	92800-12000	ボ`ルト, ト`レンフ`ラク` 12MM	1	1	1	1			
15	94301-10120	ワツクピ`ン 10X12	4	4	4	4			
16	95701-06014-00	ボ`ルト, フランジ` 6X14	1	1	1	1			
17	95701-06018-00	ボ`ルト, フランジ` 6X18	1	1	1	1			
18	96001-06060-00	ボ`ルト, フランジ` 6X60	11	11	11	11			
19	91301-HP2-671	オリ`ング` 21X2. 4	1	1	1	1			
20	11010-K26-900	クランクケースセット, R.	1	1	1	1			
21	23121-K26-900	キ`ヤ-A, フ`ライマリト`ライフ` (20T)	1	1	1	1			
	23122-K26-900	キ`ヤ-B, フ`ライマリト`ライフ` (20T)	1	1	1	1			
	23123-K26-900	キ`ヤ-C, フ`ライマリト`ライフ` (20T)	1	1	1	1			
	23124-K26-900	キ`ヤ-D, フ`ライマリト`ライフ` (20T)	1	1	1	1			

2

E-16

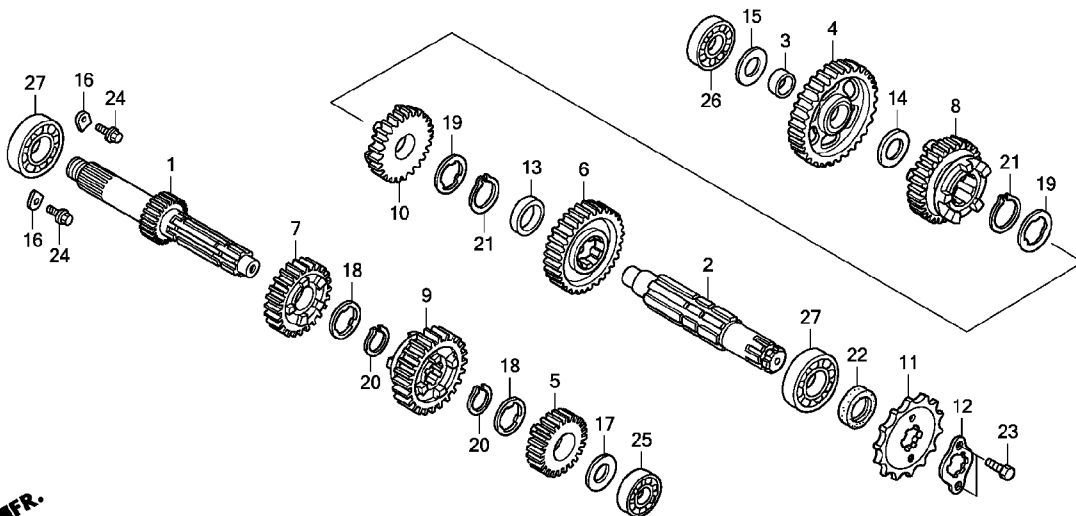
クランクシャフト / ピストン



見出 番号	部品番号	部品名	使用個数				適用号機		タイプ
			G	H	J	L	初号機	終号機	
1	13000-K26-B00	クランクシャフトCOMP.	1	1	1	1			
2	13011-KYZ-900	リンクセット, ピストン(スタンダード) (TPR)	1	1	1	1			
	13012-KYZ-900	リンクセット, ピストン(スタンダード) (リケン)	1	1	1	1			
3	13101-KYZ-900	ピストン	1	1	1	1			
4	13111-087-000	ピン, ピストン	1	1	1	1			
5	13115-GN5-910	クリップ, ピストンピン 13MM	2	2	2	2			
6	15341-KPH-900	ギヤ, オイルポンプドライブ (19T)	1	1	1	1			
8	23125-KPG-T00	カラー, フライマリアドライブ	1	1	1	1			
9	90741-003-010	キー, ウツラフ 4MM	1	1	1	1			
10	90741-KGH-900	キー, ウツラフ 4MM	1	1	1	1			
11	91001-KWS-901	ベアリング, ラジアルボール 63/22 (NSK)	1	1	1	1			
12	94303-03050	ワックピン 3X5	1	1	1	1			

E-17

トランスミッション

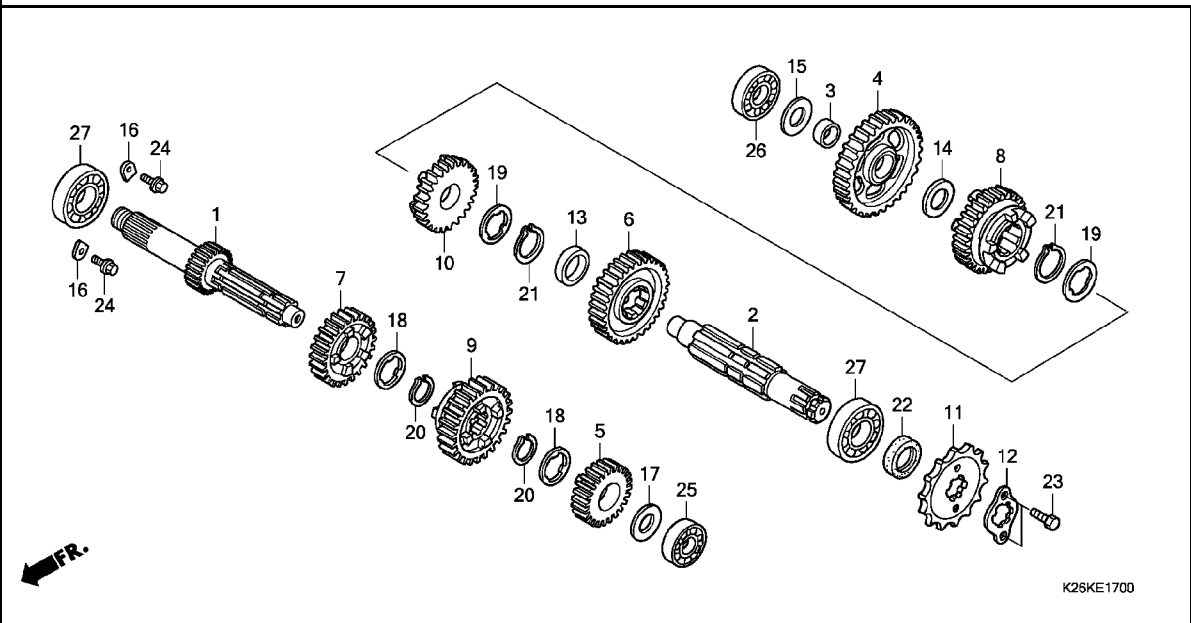


K26KE1700

見出 番号	部品番号	部品名	使用個数				適用号機		タイプ
			G	H	J	L	初号機	終号機	
1	23211-KPH-900	メインシャフト (14T)	1	1	1	1			
2	23221-KPH-900	カウンターシャフト	1	1	1	1			
3	23415-KPH-900	ワッシャー 15MM	1	1	1	1			
4	23421-KPH-900	ギヤ, カウンターシャフトファースト (35T)	1	1	1	1			
5	23431-KPH-700	ギヤ, メインシャフトセカンド (20T)	1	1	1	1			
6	23441-KPH-900	ギヤ, カウンターシャフトセカンド (31T)	1	1	1	1			
7	23451-KPH-700	ギヤ, メインシャフトサード (20T)	1	1	1	1			
8	23461-KPH-900	ギヤ, カウンターシャフトサード (23T)	1	1	1	1			
9	23471-KPH-700	ギヤ, メインシャフトフォース (26T)	1	-	-	-			
	23471-K41-N00	-	1	1	1			
10	23481-KPH-700	ギヤ, カウンターシャフトフォース (24T)	1	-	-	-			
	23481-K41-N00	-	1	1	1			
11	23801-K26-900	スプロケット, ドライブ (15T)	1	1	1	1			
12	23802-GN5-910	プレート, フライシグ	1	1	1	1			
13	23911-KPG-T00	カラー 5.1MM	1	1	1	1			
14	90412-187-000	ワッシャー, スラスト 15MM	1	1	1	1			
15	90412-KPH-900	ワッシャー, スペシヤル 12X23	1	1	1	1			
16	90441-KRM-840	プレート, ハーリングホルダー	2	2	2	2			
17	90452-KGH-900	ワッシャー, スペシヤル 12MM	1	1	1	1			
18	90461-115-000	ワッシャー, スプライン 17MM	2	2	2	2			
19	90461-GB4-770	ワッシャー, スプライン 20X1.2	2	2	2	2			
20	90601-001-000	サークルリフト, エキスターナル 17MM	2	2	2	2			
21	90605-200-000	セツリング 20MM	2	2	2	2			
22	91204-KPH-902	オイルシール 17X30X5 (NOK)	1	1	1	1			
	91204-KPH-901	オイルシール 17X30X5 (アライ)	1	1	1	-			

E-17

トランスミッション

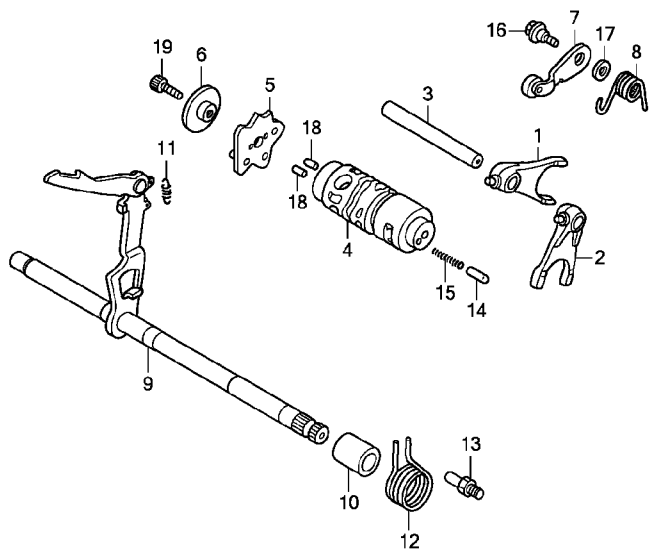


2

見出 番号	部品番号	部品名	使用個数				適用号機		タイプ
			G	H	J	L	初号機	終号機	
23	92101-06010-0A	ボルト, 6カク 6X10	2	2	2	2			
24	95701-06014-00	ボルト, フランジ 6X14	2	2	2	2			
25	96100-60010-00	ベアリング, ラジアルボール 6001	1	1	1	1			
26	96100-62010-00	ベアリング, ラジアルボール 6201	1	1	1	1			
27	96100-62030-00	ベアリング, ラジアルボール 6203	2	2	2	2			

E-19

ギヤシフトドラム

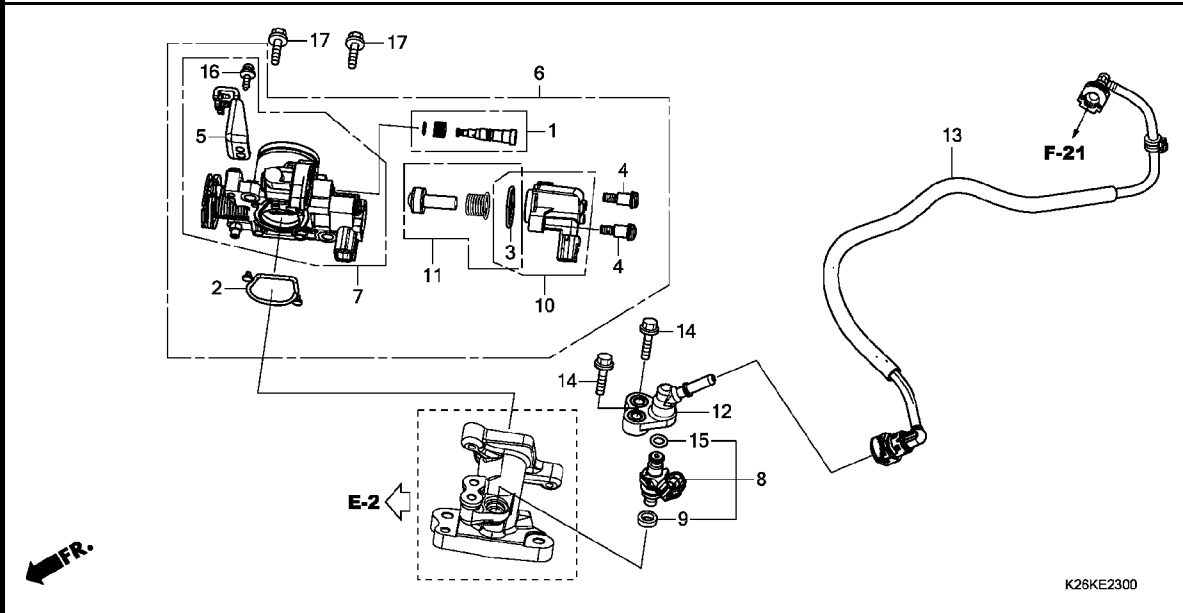


K26KE1900

見出 番号	部品番号	部品名	使用個数				適用号機		タイプ
			G	H	J	L	初号機	終号機	
1	24211-KPH-900	フォーク, R. ギヤシフト	1	-	-	-			
	24211-K26-C00	-	1	1	1			
2	24212-KPH-900	フォーク, L. ギヤシフト	1	-	-	-			
	24212-K26-C00	-	1	1	1			
3	24241-KPH-900	シャフト, ギヤシフトフォーク	1	1	1	1			
4	24301-KPG-T00	ドラム, ギヤシフト	1	1	1	1			
5	24410-K26-900	プレートCOMP., シフトドラムストッパ	1	1	1	1			
6	24421-KPH-900	ホルダー, ドラムストッパ	1	1	1	1			
7	24430-KPH-901	ストッパ-COMP., ギヤシフトドラム	1	1	1	1			
8	24435-K26-900	スプリング, シフトドラムストッパ	1	1	1	1			
9	24610-K26-900	スピンドルCOMP., ギヤシフト	1	1	1	1			
10	24639-KPG-T00	カラー 12. 2MM	1	1	1	1			
11	24641-KPH-900	スプリング, ギヤシフトアーム	1	1	1	1			
12	24651-K26-900	スプリング, ギヤシフトリターン	1	1	1	1			
13	24652-KPH-900	ピン, シフトリターンスプリング	1	1	1	1			
14	35751-K26-920	キャップ, チェンジスイッチコンタクト	1	1	1	1			
15	35752-KPH-900	スプリング, チェンジスイッチコンタクト	1	1	1	1			
16	90022-MG8-000	ピョット, シフトドラムストッパアーム	1	1	1	1			
17	90435-HB3-000	ワッシャー 6. 1MM	1	1	1	1			
18	96220-30085	ローラー 3X8. 5	2	2	2	2			
19	96600-06016-00	ボルト, ソケット 6X16	1	1	1	1			

E-23

スロットルボディ

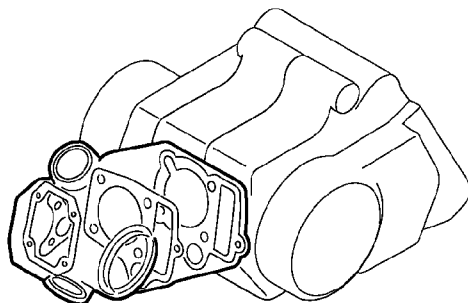
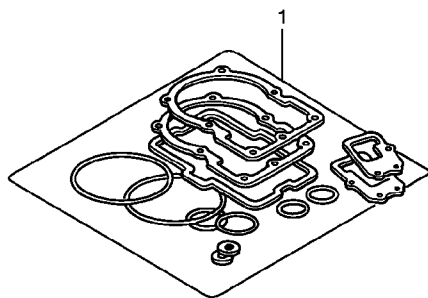


2

見出 番号	部品番号	部品名	使用個数				適用号機		タイプ
			G	H	J	L	初号機	終号機	
1	16016-K03-H11	スクリューセット	1	1	1	1			
2	16075-KYZ-711	Oリング	1	1	1	1			
3	16077-KVB-S51	Oリング 1.9X20.4	1	1	1	1			
4	16081-KYJ-901	スクリュー,トルクス 5X8.7	2	2	2	2			
5	16169-K26-901	ステー,ワイヤー	1	1	1	1			
6	16400-K26-B11	ボディASSY.,スロットル(GQY4B A)	1	1	1	1			
7	16410-K26-B11	ボディセット	1	1	1	1			
8	16450-K03-H11	インジェクターASSY.,フューエル	1	1	1	1			
9	16472-KPC-D50	リンク,シール	1	1	1	1			
10	16480-KVB-S51	ソレノイド	1	1	1	1			
11	16485-GGZ-J01	シートセット	1	1	1	1			
12	17560-K26-900	シグロイントCOMP.,インジェクター	1	1	1	1			
13	17570-K26-B01	ホースCOMP.,フューエルパイプ	1	1	1	1			
14	90001-K26-900	ボルト,フランジ 6X22	2	2	2	2			
15	91301-GGL-J01	Oリング 6.3X2.2	1	1	1	1			
16	93892-05012-18	スクリューワッシャー 5X12	1	1	1	1			
17	96001-06020-00	ボルト,フランジ 6X20	2	2	2	2			

EOP-1

ガスケットキット A

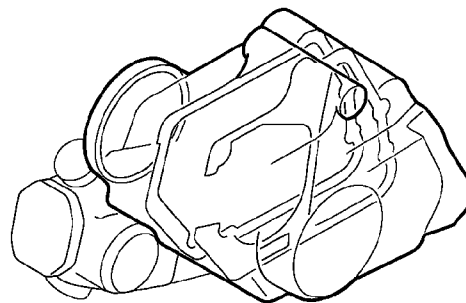
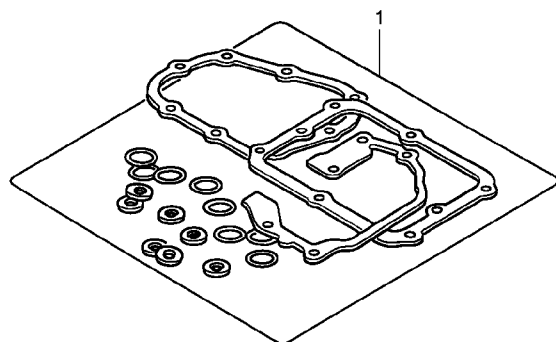


K26KX0100

見出 番号	部品番号	部品名	使用個数				適用号機		タイプ
			G	H	J	L	初号機	終号機	
1	06111-K26-920	ガスケットキットA	1	1	1	1			
	12191-KYZ-900	ガスケット, シリンダー	1	1	1	1			
	12251-KYZ-901	ガスケット, シリンダーヘッド	1	1	1	1			
	18291-GE2-920	ガスケット, エキゾーストパイプ	1	1	1	1			
	90441-286-000	ワッシャー, シーリング 8MM	3	3	3	3			
	90441-ME9-000	ワッシャー, シーリング 10.2MM	1	1	1	1			
	90443-MB0-000	ワッシャー, シーリング 8MM	1	1	1	1			
	90475-KWB-600	ワッシャー, シーリング 8MM	1	1	1	1			
	91301-PH8-005	Oリング 74.5X2.5 (NOK)	1	1	1	1			
	91304-KPH-700	Oリング 29X2.4	2	2	2	2			
	91372-KPH-900	Oリング, タペットアジャスタイングホル キャップ	2	2	2	2			

EOP-2

ガスケットキット B

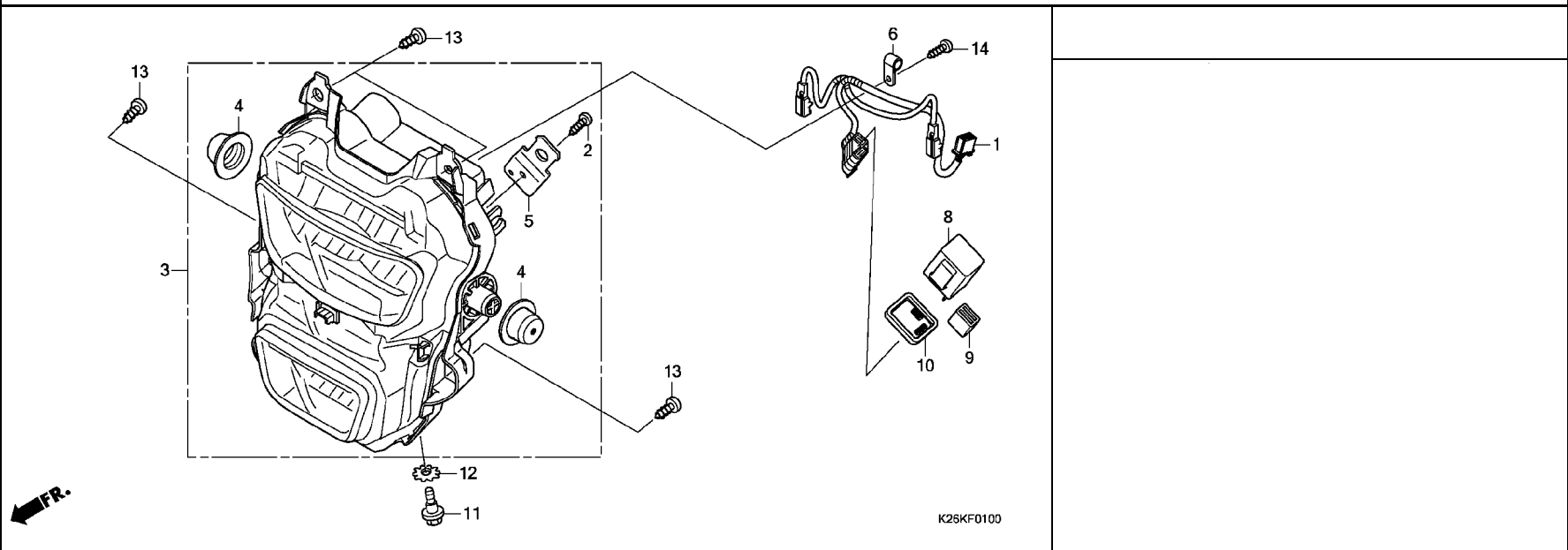


K26KX0200

見出 番号	部 品 番 号	部 品 名	使用個数				適用号機		タ イ プ
			G	H	J	L	初号機	終号機	
1	06112-K26-921	ガスケットキットB	1	1	1	1			
	11394-KYZ-900	ガスケット, R. クランクケースカバー	1	1	1	1			
	11395-KPH-901	ガスケット, L. クランクケースカバー	1	1	1	1			
	15439-K26-901	ガスケット, オイルフィルターカバー	1	1	1	1			
	90407-259-000	パッキン, トレンコツク 12.5X20	1	1	1	1			
	90463-ML7-000	ワッシャー, シーリング 6.5MM	1	1	1	1			
	90544-KF0-000	ワッシャー, シーリング 14MM	1	1	1	1			
	91303-377-000	Oリング 13.8X2.5	1	1	1	1			
	91305-K26-900	Oリング 8.8X1.9	1	1	1	1			
	91307-KRM-840	Oリング 18X3	1	1	1	1			
	91309-425-003	Oリング 24.4X3.1 (アライ)	1	1	1	1			
	91356-KWV-000	Oリング 30MM	1	1	1	1			

F-1

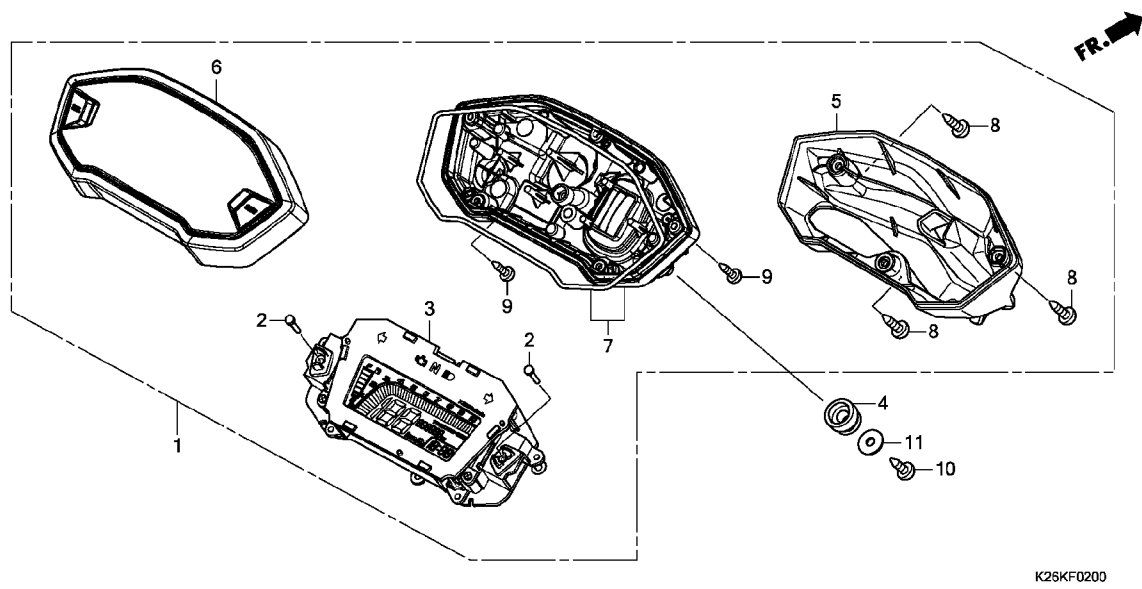
ヘッドライト



見出 番号	部品番号	部品名	使用個数				適用号機		タイプ
			G	H	J	L	初号機	終号機	
1	32101-K26-B10	サブハーネス, フロント	1	1	1	1			
2	32102-K26-B01	スクリュー, タツヒンク 4X14	1	1	1	1			
3	33100-K26-B01	ヘッドライトASSY.	1	1	1	1			
4	33101-K26-901	ラバー, ヘッドライト	2	2	2	2			
5	33105-K26-B01	ステー, ウィンカーリレー	1	1	1	1			
6	33116-KPP-T01	クランプ, コード	1	1	1	1			
8	38301-GNO-603	リレーCOMP., ウィンカー(ミツバ)	1	1	1	1			
9	38306-KK4-000	サスペンション, ウィンカーリレー(ミツバ)	1	1	1	1			
10	38307-GJ1-014	カバー, シール(ミツバ)	1	1	1	1			
11	90101-GJ6-000	ボルト, アジヤステインク	1	1	1	1			
12	90307-GJ6-003	ワッシャー, ロック 6MM	1	1	1	1			
13	93903-35220	スクリュー, タツヒンク 5X12	4	4	4	4			
14	93913-142J0	スクリュー, タツヒンク 4X12	1	1	1	1			

F-2

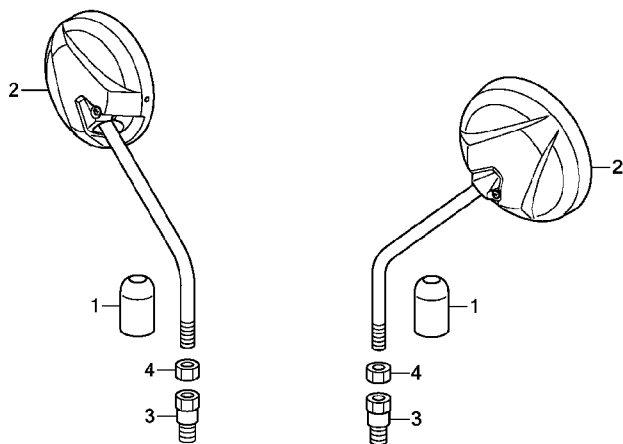
メーター



見出 番号	部品番号	部品名	使用個数				適用号機		タイプ
			G	H	J	L	初号機	終号機	
1	37100-K26-B01	メーターASSY., コンビネーション (KPH)	1	1	1	1			
2	37104-MGZ-D00	キー, トップ	2	2	2	2			
3	37130-K26-B01	メーターCOMP., LCD	1	1	1	1			
4	37215-KZZ-900	ラバー, メーターセッティング	3	3	3	3			
5	37500-K26-B01	カバー	1	1	1	1			
6	37610-K26-901	ケースASSY., アツパ	1	1	1	1			
7	37620-K26-901	ケースASSY., アンダー	1	1	1	1			
8	90032-KW3-008	スクリュー, タツビ 4X14	3	3	3	3			
9	93903-22420	スクリュー, タツビ 3X16	6	6	6	6			
10	93913-25380	スクリュー, タツビ 5X14 (PO)	3	3	3	3			
11	94103-05700	ワッシャー, フレイン 5MM	3	3	3	3			

F-3

ミラー



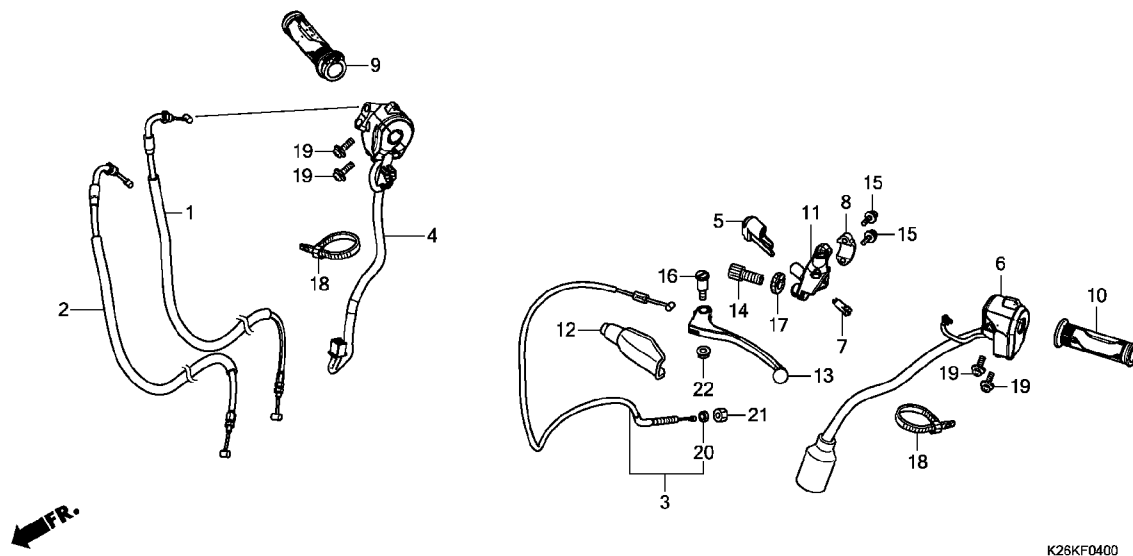
K26KF0300

見出 番号	部 品 番 号	部 品 名	使用個数				適用号機		タ イ プ
			G	H	J	L	初号機	終号機	
1	88119-KWW-640	キャップ, ロックナット	2	2	2	2			
2	88210-K26-B01	ミラーCOMP.	2	2	-	-			
	88210-K26-C21	-	-	2	2			
3	90108-K26-B01	ボルト, アダプター 10MM	2	2	2	2			
4	90302-K26-B01	ナット, 6カケ 10MM (ヒタリネジ) ..	2	2	2	2			

3

F-4

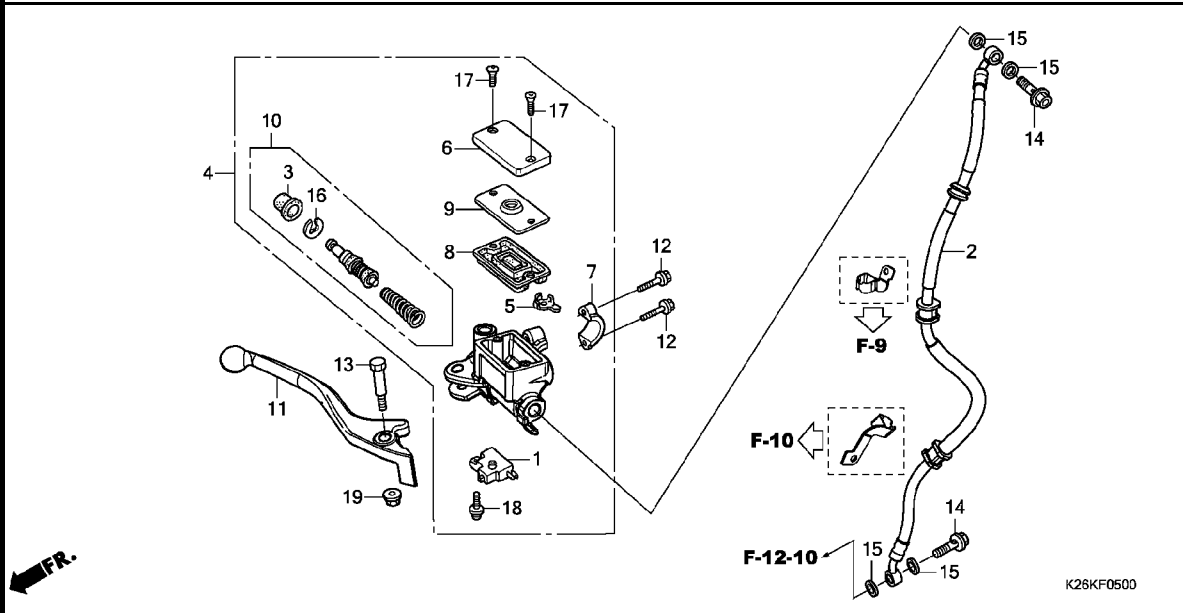
ハンドルレバー / スイッチ / ケーブル



見出 番号	部品番号	部品名	使用個数				適用号機		タイプ
			G	H	J	L	初号機	終号機	
1	17910-K26-B01	ケーブルCOMP. A, スロットル	1	1	1	1			
2	17920-K26-B01	ケーブルCOMP. B, スロットル	1	1	1	1			
3	22870-K26-B00 22870-K26-C01	ケーブルCOMP., クラッチ	1	-	-	-			
4	35130-K26-B01	スイッチASSY., エンジンストップ	1	1	1	1			
5	35152-KRY-970	カバー, クラッチスイッチ	1	1	1	1			
6	35200-K26-B11	スイッチASSY., ウィンカー	1	1	1	1			
7	35330-KYJ-901	スイッチCOMP., フロントレバー	1	1	1	1			
8	45517-KCW-870	ホルダー, マスターシリンダー	1	1	1	1			
9	53140-KYJ-900	ケーブルCOMP., スロットル	1	1	1	1			
10	53166-KYJ-900	ケーブルCOMP., L. ハンドル	1	1	1	1			
11	53172-KYJ-900	ブラケット, ハンドルレバー	1	1	1	1			
12	53172-402-700	カバー, L. ハンドルレバー	1	1	1	1			
13	53178-KV0-000	レバーCOMP., L. ハンドル	1	1	1	1			
14	53192-268-000	ホルダー, ワイヤーステッパ	1	1	1	1			
15	90013-GHB-660	ホルダー, フランジ 6X22	2	2	2	2			
16	90113-438-000	ホルダー, L. ステアリングハンドルレバー ヒモット	1	1	1	1			
17	90321-315-670	ナット, ファイキング	1	1	1	1			
18	90650-KW3-000	バンド, ワイヤ	2	2	2	2			
19	93892-05020-07	スクリーワーasher 5X20	4	4	4	4			
20	94002-08000-0S	ナット, 6カク 8MM	1	1	1	1			
21	94030-08000	ナット, 6カク 8MM	1	1	1	1			
22	94050-06000	ナット, フランジ 6MM	1	1	1	1			

F-5

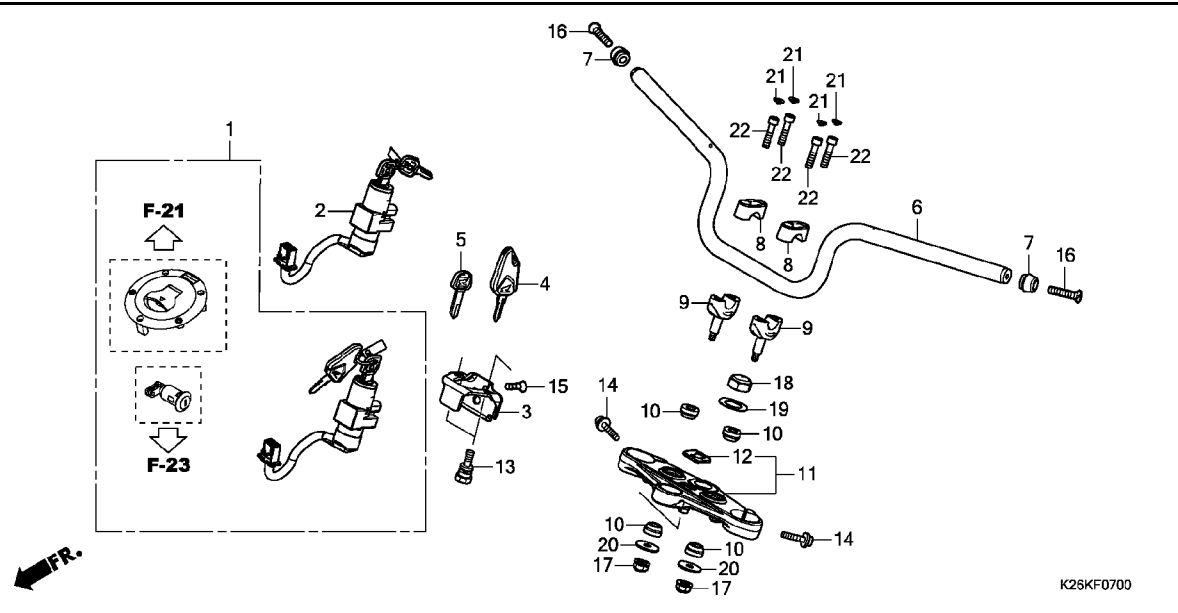
フロントブレーキマスターシリンダー



見出 番号	部品番号	部品名	使用個数				適用号機		タイプ
			G	H	J	L	初号機	終号機	
1	35340-MGS-D31	スイッチASSY., フロントストツフ	1	1	1	1			
2	45125-K26-B11	ホースCOMP., フロントブレーキ	1	1	1	1			
3	45504-410-003	ブーツCOMP.	1	1	1	1			
4	45510-K26-921	シリンダーサブASSY., フロントブレーキ マスター	1	1	1	1			
5	45512-MA6-006	プロテクター	1	1	1	1			
6	45513-HA2-701	キャツフ, マスターシリンダー	1	1	1	1			
7	45517-166-006	ホルダー, マスターシリンダー	1	1	1	1			
8	45520-GE2-006	ダイヤフラム	1	1	1	1			
9	45521-K21-901	プレート, ダイヤフラム	1	1	1	1			
10	45530-471-831	シリンダーセット, マスター	1	1	1	1			
11	53175-K26-901	レバー, R. ステアリングハンドル	1	1	1	1			
12	90013-GHB-660	ボルト, フランジ 6X22	2	2	2	2			
13	90114-KGH-900	ボルト, ハンドルレバーヒット	1	1	1	1			
14	90145-MS9-612	ボルト, オイル 10X22 (サガテツコウ)	2	2	2	2			
15	90545-300-000	ワッシャー, オイルボルト	4	4	4	4			
16	90651-MA5-671	サークリツフ	1	1	1	1			
17	93600-04012-1G	スクリユ, フラツト 4X12	2	2	2	2			
18	93893-04012-17	スクリユワッシャー 4X12	1	1	1	1			
19	94050-06000	ナツト, フランジ 6MM	1	1	1	1			

F-7

ハンドルパイプ

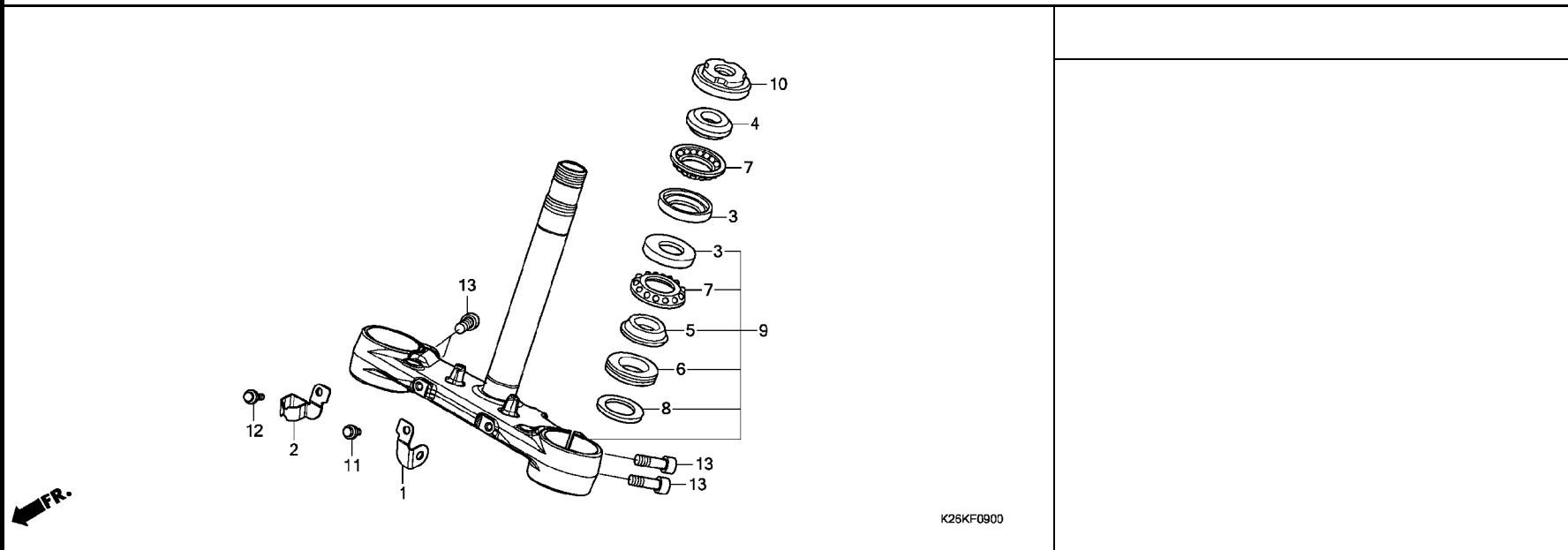


K26KF0700

見出 番号	部品番号	部品名	使用個数				適用号機		タイプ
			G	H	J	L	初号機	終号機	
			GROM125						
1	35010-K26-B02	キーセット	1	1	1	1			
2	35100-K26-B03	スイッチASSY. , コンビネーション&ロツク	1	1	1	1			
3	35105-K26-900	ステーCOMP. , コンビネーションスイッチ	1	1	1	1			
4	35121-K26-B00	フォールディングキー, ブランク	(1)	(1)	(1)	(1)			
5	35122-K26-B00	キー, ブランク	(1)	(1)	(1)	(1)			
6	53100-K26-B00	パイプ, ステアリングハンドル	1	1	1	1			
7	53102-K26-900	ウェイトA, ハンドル	2	2	2	2			
8	53131-K20-900ZC	ホルダー, ハンドルパイプアッパ *NH105*, ツヤケシクロ (#15-#20)	2	2	2	2			
9	53132-K26-900	ホルダー, ハンドルアンタ	2	2	2	2			
10	53133-K26-900	ラバー, ハンドルグリップ	4	4	4	4			
11	53300-K26-900	ブリッジCOMP. , フォートツブ	1	1	1	1			
12	86150-KPG-901	エンブレム, フロタクション(マルイ)	1	1	1	1			
13	90107-K20-T20	ホルト, フレークオフ	2	2	2	2			
14	90160-K26-900	ホルト, フランソケット 8X32	2	2	2	2			
15	90164-028-000	スクリユー, Uロツクフラツト 6X12	2	2	2	2			
16	90191-KWB-600	スクリユー, オーハール 6X45	2	2	2	2			
17	90304-KPG-901	ナツト, U 8MM	2	2	2	2			
18	90305-KGH-900	ナツト, ステアリングステム	1	1	1	1			
19	90503-KGA-900	ワツシヤ, ステアリングステム	1	1	1	1			
20	90535-K26-900	ワツシヤ, ハンドルアンタホルダー	2	2	2	2			
21	91456-371-770	キャツプ, ソケットホルト	4	4	4	4			
22	96700-08035-00	ホルト, ソケット 8X35	4	4	4	4			

F-9

ステアリングシステム

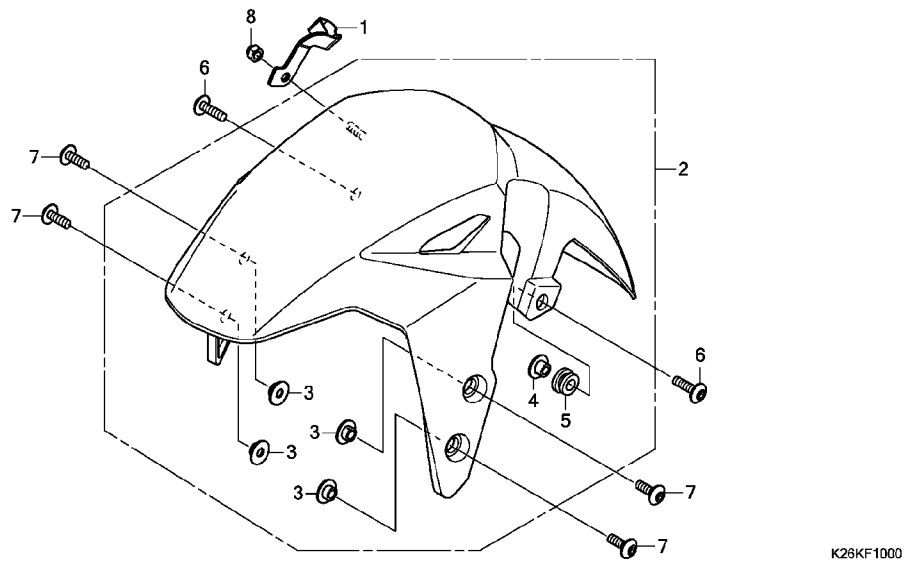


K26KF0900

見出 番号	部品番号	部品名	使用個数				適用号機		タイプ
			G	H	J	L	初号機	終号機	
1	38112-K26-900	ステア、ホーンコード	1	1	1	1			
2	45156-K26-900	クランプ、A、フロントフ、レーキホース	1	1	1	1			
3	50301-KTR-900	レース、ステアリング、トップ、ホール	2	2	2	2			
4	53211-268-010	レース、ステアリング、トップ、コーン	1	1	1	1			
5	53212-200-000	レース、ステアリング、ホトムコーン	1	1	1	1			
6	53214-200-000	タ、ストニール、ステアリング、ヘッド	1	1	1	1			
7	53215-KTR-900	ホールASSY.、ステアリング、スチール	2	2	2	2			
8	53215-200-000	ワッシャー、ステアリング、ヘッド、タ、ストニール	1	1	1	1			
9	53219-K26-900	ステムサブ、ASSY.、ステアリング	1	-	-	-			
	53219-K26-C10	-	1	1	1			
10	53220-KE8-010	スレット、COMP.、ステアリング、ヘッド トップ	1	1	1	1			
11	90013-GHB-600	ボルト、フランジ、6X10	1	1	1	1			
12	96001-06012-00	ボルト、フランジ、6X12	1	1	1	1			
13	96600-08025-00	ボルト、ソケット、8X25	4	4	4	4			

F-10

フロントフェンダー

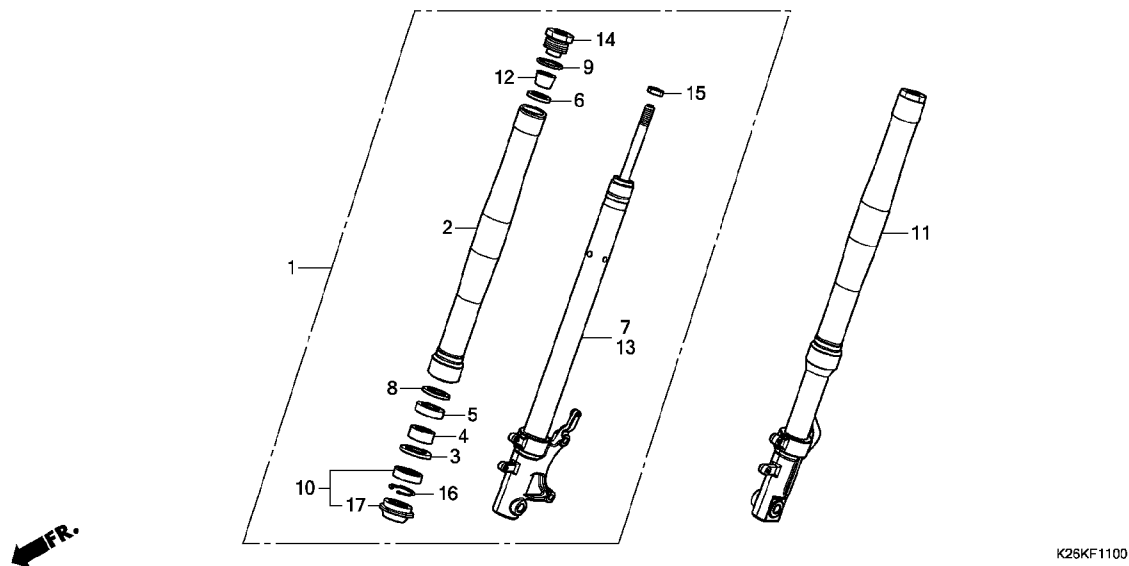


見出 番号	部品番号	部品名	使用個数				適用号機		タイプ
			G	H	J	L	初号機	終号機	
1	45157-K26-900	クランパ [®] -B, フロントフ [®] レーキホース ...	1	1	1	1			
2	61100-K26-B00ZB	フェンダ [®] -COMP., フロント(WOL)							
	61100-K26-B00ZD	*R353P*...ハ [®] ールハ [®] レンタインレット [®]	1	1	1	-			
	61100-K26-B00ZA	*NHA87P*...ハ [®] ールヒマラヤス [®] ホワイト	1	1	1	-			
	61100-K26-B00ZC	*Y196*...レモンアイスイエロー	1	-	-	-			
	61100-K26-B00ZE	*NH303M*マツアックスク [®] レーメタリック	-	1	1	1			
	61100-K26-B00ZE	*NH196*...ロスホワイト	-	-	-	1			
3	61101-KZZ-900	カラ [®] , フロントフェンダ [®] -	4	4	4	4			
4	61103-KRY-900	カラ [®] -A, フロントフェンダ [®] -	2	2	2	2			
5	61105-KRY-900	ラハ [®] -, フロントフェンダ [®] -マウンテイング [®]	2	2	2	2			
6	90130-KYJ-900	スクリユ [®] , ハ [®] ン 6X22	2	2	2	2			
7	90130-K26-900	スクリユ [®] , ハ [®] ン 6X18	4	4	4	4			
8	94021-06070-0S	ナツト, キヤツプ [®] 6MM	1	1	1	1			



F-11

フロントフォーク

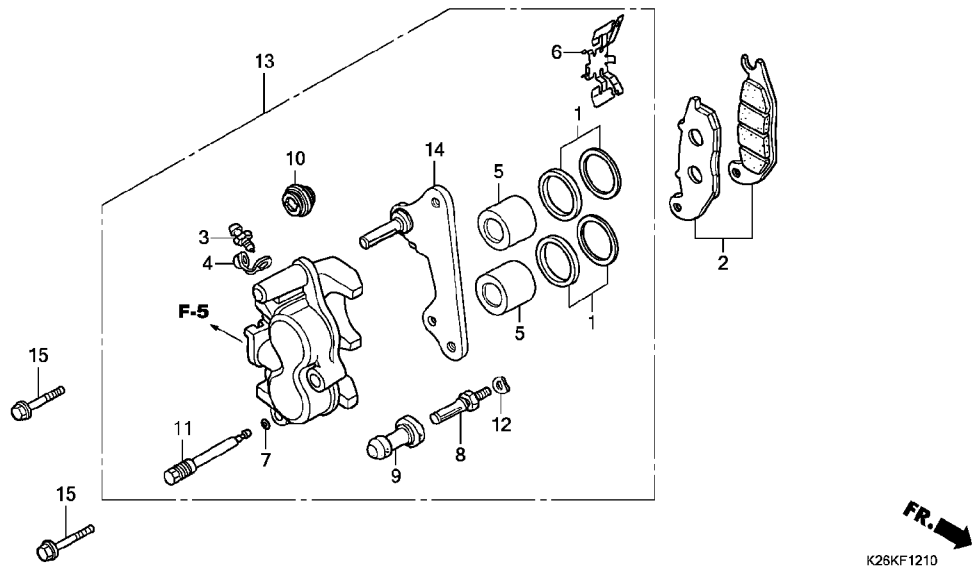


見出 番号	部品番号	部品名	使用個数				適用号機		タイプ
			G	H	J	L	初号機	終号機	
1	51400-K26-B11	フォークASSY., R. フロント(シヨウウ)	1	1	1	1			
2	51410-K26-901	チューブ, アウター	2	2	2	2			
	51410-K26-B01		2	2	2	2			
3	51412-KK4-003	リンク, ハックアップ(シヨウウ)	2	2	2	2			
4	51414-K20-901	ブッシュ, カイト	2	2	2	2			
5	51415-K20-901	ブッシュ, スライダ	2	2	2	2			
6	51419-K20-T21	シート	2	2	2	2			
7	51425-K26-B11	ダンパ-COMP., R. フロント	1	1	1	1			
8	51438-K20-901	リンクB, ピストン	2	2	2	2			
9	51458-K20-901	Oリング	2	2	2	2			
10	51490-KRM-852	シールセット, フロントフォーク(シヨウウ)	2	2	2	2			
11	51500-K26-B11	フォークASSY., L. フロント(シヨウウ)	1	1	1	1			
12	51517-K20-T21	ラバー, ストップ	2	2	2	2			
13	51525-K26-B11	ダンパ-COMP., L. フロント	1	1	1	1			
14	90123-K20-T21	ホルト, フロントフォーク	2	2	2	2			
15	90301-MB9-950	ナット, ロック 12MM	2	2	2	2			
16	90601-354-000	リンク, オイルシールストップ(シヨウウ)	2	2	2	2			
17	91254-GAA-003	ダストシール(シヨウウ)	2	2	2	2			

3

F-12-10

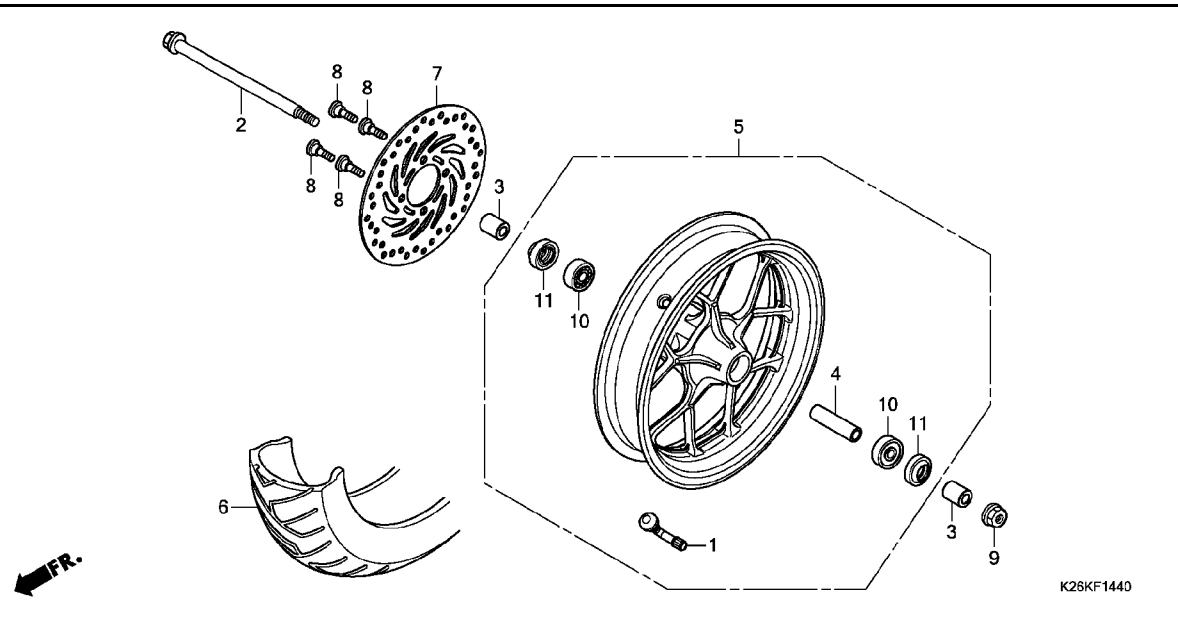
フロントブレーキキャリパー



見出 番号	部品番号	部品名	使用個数				適用号機		タイプ
			G	H	J	L	初号機	終号機	
1	06451-GE2-405	シールセット, ピン	2	2	2	2			
2	06455-K26-921	ハットセット, フロントブレーキ	1	1	1	1			
3	43352-568-003	スクリュー, フリター (ニツシ)	1	1	1	1			
4	43353-461-771	キャップ, フリター	1	1	1	1			
5	45107-GE2-006	ピン	2	2	2	2			
6	45108-KPH-951	スプリング, ハット	1	1	1	1			
7	45111-MAJ-G41	リング, ストッパー	1	1	1	1			
8	45131-GZO-006	ボルト, ピン	1	1	1	1			
9	45132-166-016	ブーツ, ピンワッシャー (ニツシ)	1	1	1	1			
10	45133-MA3-006	ブーツB	1	1	1	1			
11	45215-KPH-951	ピン, ハンガー	1	1	1	1			
12	45216-166-006	ワッシャー, ウェーブ	1	1	1	1			
13	45250-K26-B11	キャリパーサブ ASSY., R. フロント (ニツシ)	1	-	-	1			
	45250-K26-611	-	1	1	-			
14	45290-KPH-951	ブラケットサブ ASSY., フロントキャリパー	1	1	1	1			
15	90131-KGH-900	ボルト, フランジ 8X25	2	2	2	2			

F-14-40

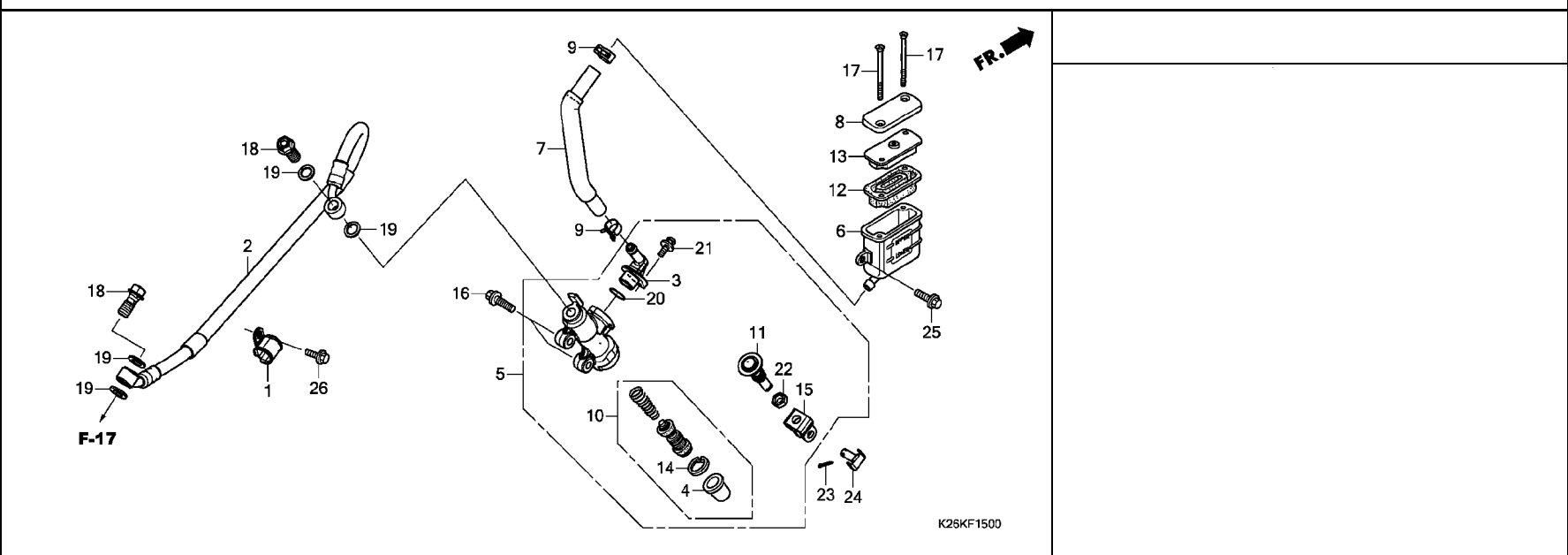
フロントホイール



見出 番号	部品番号	部品名	使用個数				適用号機		タイプ
			G	H	J	L	初号機	終号機	
			GROM125						
1	42753-KJ9-004	ハブ*, リム(タンロツプ*)	1	1	1	1			
2	44301-K26-900	アクスル, フロントホイール	1	1	1	1			
3	44311-K26-900	カラー, R. フロントホイールサイド*	2	2	2	2			
4	44620-K26-900	カラー, フロントアクスルテ* イスタンス	1	1	1	1			
5	44650-K26-B00ZA	ホイールサブ* ASSY., フロント	1	-	-	1			
	44650-K26-B00ZB	*NH303M*マツタアクシスク* レーメタリック *YR112MU* スーパ-コ-ルト* メタリック-U	-	1	1	-			
6	44711-K26-B01	タイヤ, フロント(ヒ-)	1	1	1	-			
	44711-K26-B02	タイヤ, フロント(IRC)	1	1	1	-			
	44711-K26-B03	タイヤ, フロント(ヒ-)	-	-	-	1			
	44711-K26-B04	タイヤ, フロント(IRC)	-	-	-	1			
7	45251-KWB-602	ディスク, フロントブレーキ(サンスター)	1	1	1	1			
8	90105-KGH-900	ボルト, フレーキディスク 8X24	4	4	4	4			
9	90306-KGH-901	ナット, U 12MM(フジセイミツ)	1	1	1	1			
10	91053-K03-H01	ベアリング*, ラジアルボール (6301U L) (NTN)	2	2	2	2			
	91053-K03-H02	ベアリング*, ラジアルボール (6301U L) (FAG)	2	2	2	2			
11	91252-KGH-902	ダストシール 23X37X7 (NOK)	2	2	2	2			

F-15

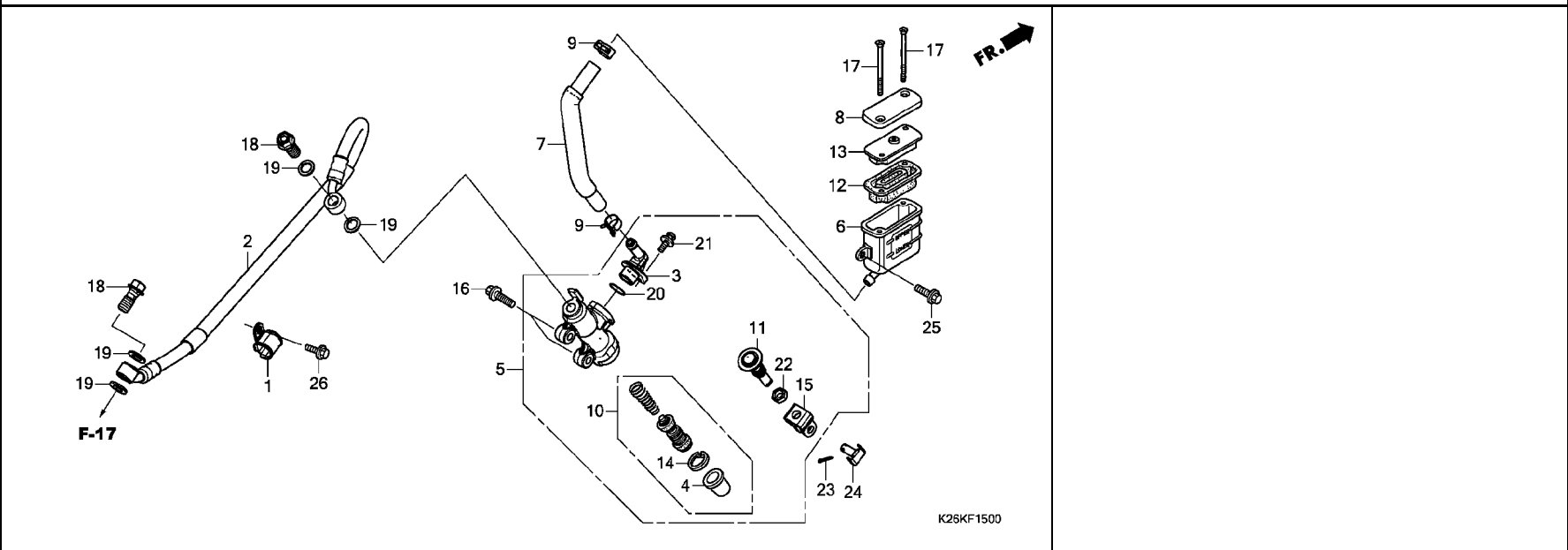
リヤブレーキマスターシリンダー



見出 番号	部品番号	部品名	使用個数				適用号機		タイプ
			G	H	J	L	初号機	終号機	
1	43155-K26-900	クランプ, リヤフ ^レ ブレーキホース	1	1	1	1			
2	43310-K26-B11	ホースCOMP., リヤフ ^レ ブレーキ	1	1	1	1			
3	43503-MR7-006	コネクタ	1	1	1	1			
4	43504-MB2-006	ブーツCOMP.	1	1	1	1			
5	43510-K26-B01	シリンダ ^サ サブ ASSY., リヤフ ^レ ブレーキ マスター(ニツシン)	1	1	1	1			
6	43511-KW7-881	カツ ^フ COMP., オイル(ニツシン)	1	1	1	1			
7	43512-K26-901	ホースCOMP., リヤマスターシリンダ ^サ	1	1	1	1			
8	43513-KBP-881	キャツ ^フ , マスターシリンダ ^サ	1	1	1	1			
9	43514-KS6-701	クランプ, マスターシリンダ ^サ オイルホース	2	2	2	2			
10	43520-MJ6-315	ピストンセット, マスターシリンダ ^サ (ニツシン)	1	1	1	1			
11	43530-KV3-831	ロツ ^ト COMP., フ ^ツ ツシユ	1	1	1	1			
12	45520-GW0-911	ダイヤフラム	1	1	1	1			
13	45521-GW0-911	プレート, ダイヤフラム	1	1	1	1			
14	46182-MEL-D21	サークリツ ^フ , ダイヤフラム	1	1	1	1			
15	46504-KV6-702	シヨイント, フ ^レ ブレーキロツ ^ト	1	1	1	1			
16	90101-K26-B00	ホル ^ト , フランジ 6X22	2	2	2	2			
17	90140-KZZ-901	スクリユ, フラツ ^ト 4X45	2	2	2	2			
18	90145-MS9-612	ホル ^ト , オイル 10X22 (サカ ^テ ツコカ)	2	2	2	2			
19	90545-300-000	ワツ ^シ ヤ, オイルホル ^ト	4	4	4	4			
20	91212-422-006	オリ ^ン グ 14. 8X2. 4	1	1	1	1			
21	93893-04012-17	スクリユ-ワツ ^シ ヤ 4X12	1	1	1	1			
22	94002-08000-0S	ナツ ^ト , 6カク 8MM	1	1	1	1			
23	94201-20120	ピ ^ン , スプ ^リ ツ 2. 0X12	1	1	1	1			
24	95015-54000	ピ ^ン D, シヨイント	1	1	1	1			

F-15

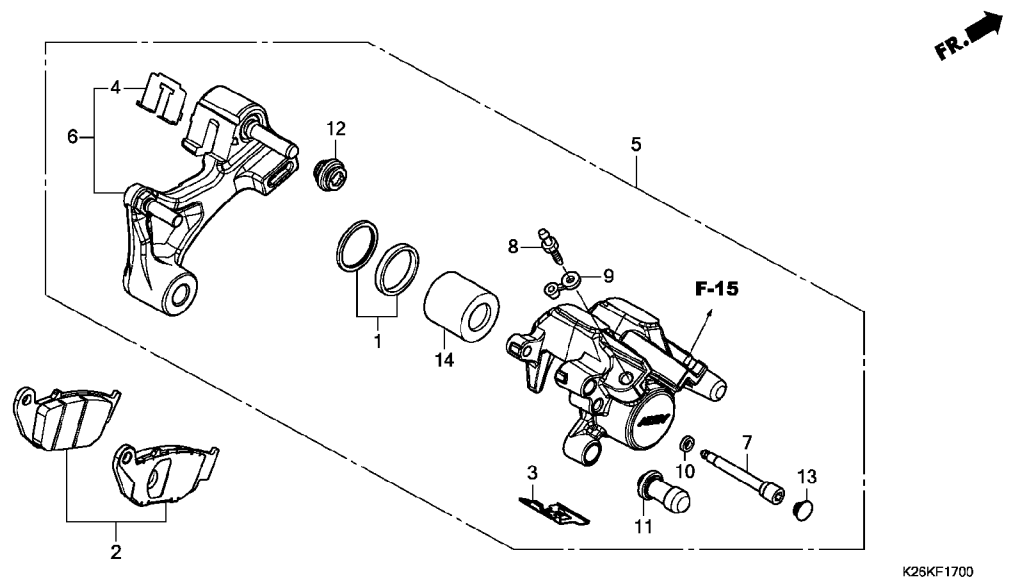
リヤブレーキマスターシリンダー



見出 番号	部品番号	部品名	使用個数				適用号機		タイプ
			G	H	J	L	初号機	終号機	
25	95701-06014-00	ボルト, フランジ 6X14	1	1	1	1			
26	96001-06010-00	ボルト, フランジ 6X10	1	1	1	1			

F-17

リヤブレーキキャリパー



見出 番号	部品番号	部品名	使用個数				適用号機		タイプ
			G	H	J	L	初号機	終号機	
1	06431-MA3-405	シールセット, ピンストーン	1	1	1	1			
2	06435-K26-921	ハットセット, リヤ	1	1	1	1			
3	43108-KSP-B51	スプリング, ハット (ニツシ)	1	1	1	1			
4	43112-KZZ-901	リテーナー	1	1	1	1			
5	43150-K26-B11 43150-K26-611	キャリパーサブ ASSY., リヤ (ニツシ)	1	-	-	1			
6	43190-K26-901	ブラケットサブ ASSY., リヤ	1	1	1	1			
7	43215-KGH-901	ピン, ハンガー	1	1	1	1			
8	43352-568-003	スクリュー, フリター (ニツシ)	1	1	1	1			
9	43353-461-771	キャップ, フリター	1	1	1	1			
10	45111-MAJ-G41	リンク, ストップ	1	1	1	1			
11	45132-166-016	ブーツ, ピンフツシ (ニツシ)	1	1	1	1			
12	45133-MA3-006	ブーツB	1	1	1	1			
13	45203-MCC-006	プラグ, ピン	1	1	1	1			
14	45218-MAJ-G41	ピストンB, 27X35	1	1	1	1			

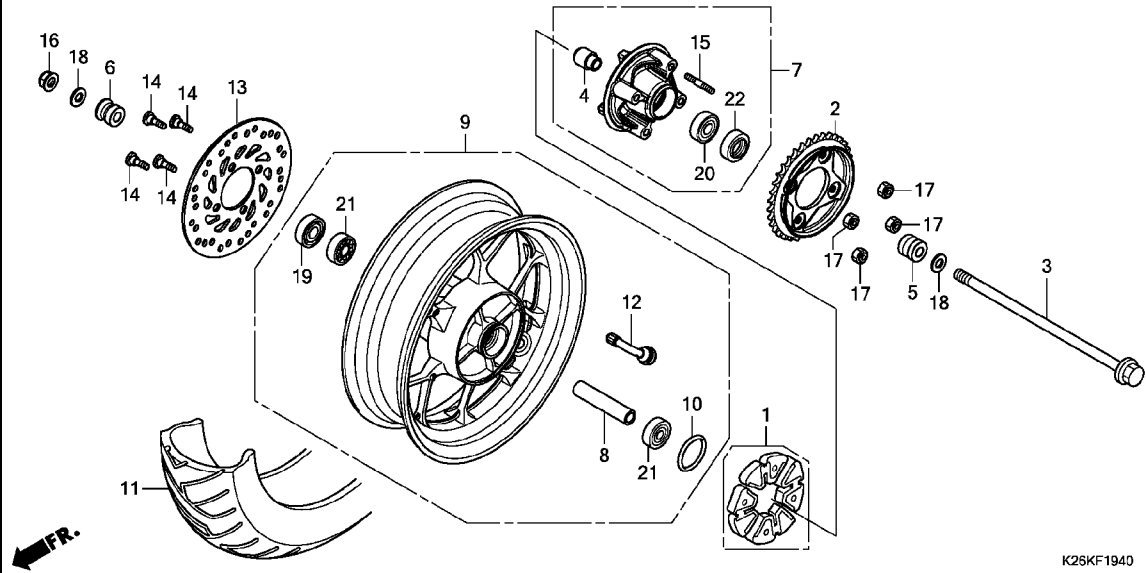


注意

本ページには「パーツカタログニュース」が発行されております。必ず巻末の「パーツカタログニュース」も合わせてご確認ください。

F-19-40

リヤホイール



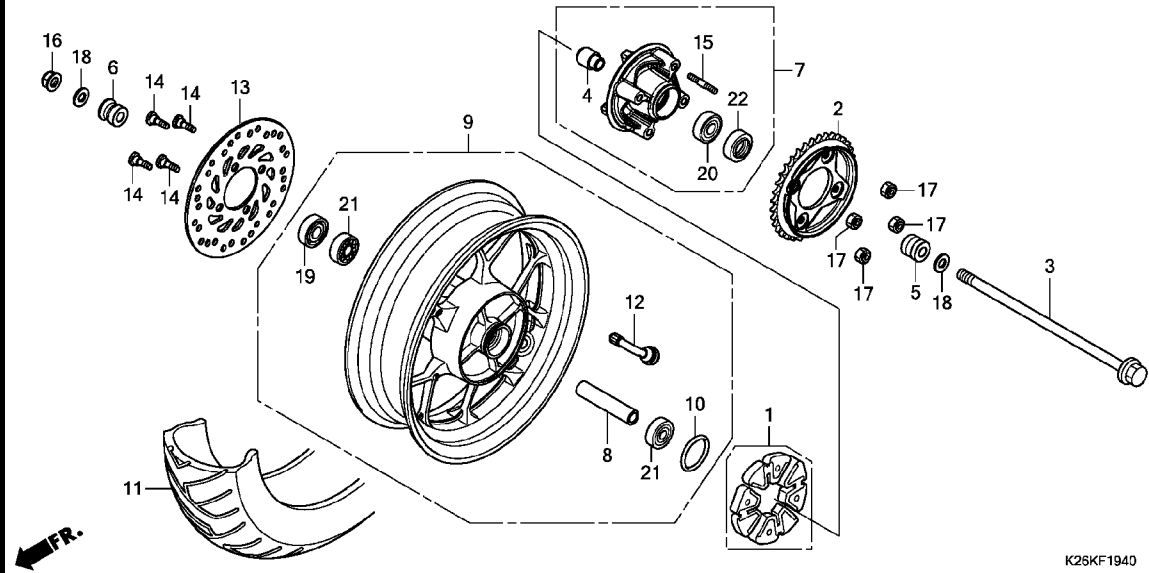
K26KF1940

見出 番号	部品番号	部品名	使用個数				適用号機		タイプ
			G	GROM125			初号機	終号機	
				H	J	L			
1	06410-KWB-600	タンパセット, ホイール	1	1	1	1			
2	41200-K26-901	スプロケットCOMP., ファイナルリフン (34T)	1	1	1	1			
3	42301-K26-900	アクスル, リヤホイール	1	1	1	1			
4	42303-KWB-600	スリーブ, リヤホイール	1	1	1	1			
5	42311-K26-900	カラー, L. リヤホイールサイト	1	1	1	1			
6	42312-K26-900	カラー, R. リヤホイールサイト	1	1	1	1			
7	42615-K26-B10	フランジサフ ASSY., ファイナルリフン	1	1	1	1			
8	42620-K26-900	カラー, リヤアクスルテイスタン	1	1	1	1			
9	42650-K26-B00ZA	ホイールサフ ASSY., リヤ	1	-	-	1			
		*NH303M*マッドアクシスクレーメタリック							
	42650-K26-B00ZB	*YR112MU*							
10	42653-001-004	Oリング 40.5X3 (ニッポンダストキーハ)	-	1	1	-			
11	42711-K26-B01	タイヤ, リヤ (E-)	1	1	1	-			
		(130/70-12 56L)							
	42711-K26-B02	タイヤ, リヤ (IRC)	1	1	1	-			
		(130/70-12 56L)							
	42711-K26-B03	タイヤ, リヤ (E-)	-	-	-	1			
		(130/70-12 56L)							
	42711-K26-B04	タイヤ, リヤ (IRC)	-	-	-	1			
		(130/70-12 56L)							
12	42753-KJ9-004	バルブ, リム (タンロツフ)	1	1	1	1			
13	43251-K26-900	ディスク, リヤブレーキ	1	1	1	1			
14	90105-KGH-900	ホルト, フレーキディスク 8X24	4	4	4	4			
15	90128-KWB-600	ホルト, スタット 8X18	4	4	4	4			

3

F-19-40

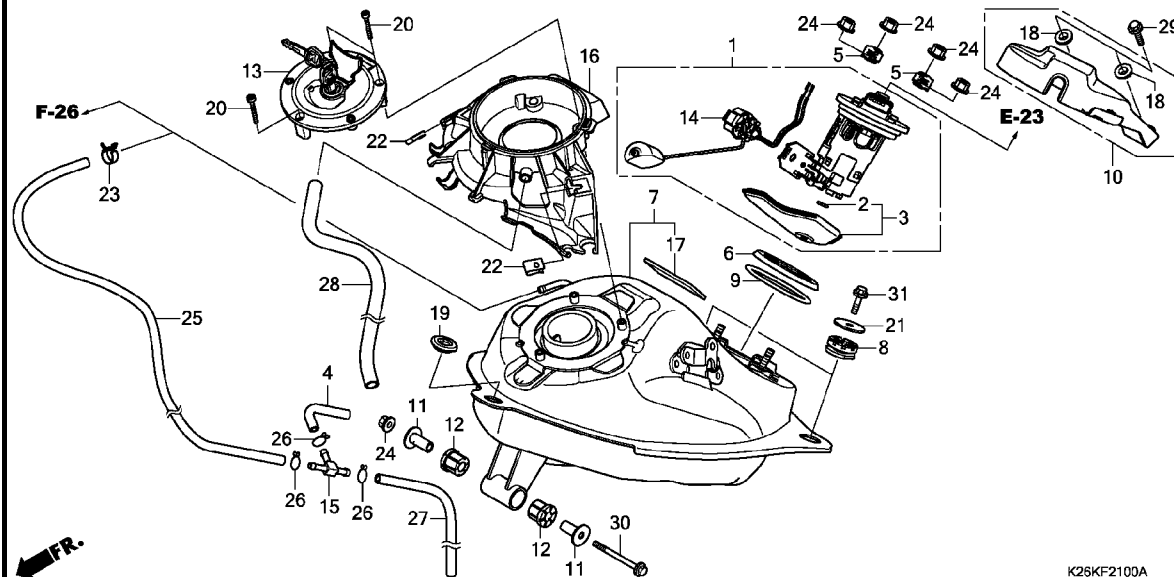
リヤホイール



見出 番号	部品番号	部品名	使用個数				適用号機		タイプ
			G	H	J	L	初号機	終号機	
16	90306-KGH-901	ナット, U 12MM (フジ セイミツ)	1	1	1	1			
17	90309-KPH-971	ナット, U 8MM (フジ セイミツ)	4	4	4	4			
18	90504-K26-900	ワッシャー, リヤ-アクスル	2	2	2	2			
19	90753-051-003	オイルシール 26X37X6 (アライ)	1	1	1	1			
20	91051-K35-V02	ベアリング, ラジアルボール 6203UU (NTN)	1	1	1	1			
	91051-K35-V03	ベアリング, ラジアルボール 6203UU (フジ コシ)	1	1	1	1			
21	91053-K03-H01	ベアリング, ラジアルボール (6301U L) (NTN)	2	2	2	2			
	91053-K03-H02	ベアリング, ラジアルボール (6301U L) (FAG)	2	2	2	2			
22	91251-KGH-902	ターストシール 27X40X4.5 (NOK)	1	1	1	1			

F-21

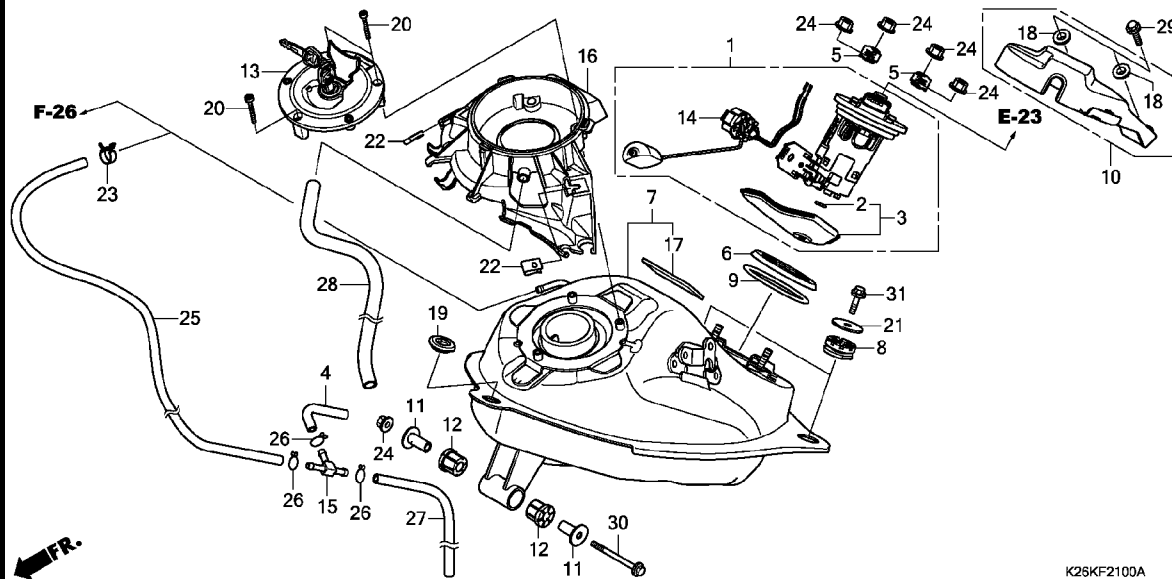
フューエルタンク



見出 番号	部品番号	部品名	使用個数				適用号機		タイプ
			G	H	J	L	初号機	終号機	
1	16700-K26-B01	ポンプ ASSY., フューエル	1	1	1	1			
2	16706-K81-N01	Oリング (P7)	1	1	1	1			
	16706-KVB-S51		1	1	1	1			
3	16707-KZV-T01	フィルターセット	1	1	1	1			
4	17412-K26-B00	チューブ, エア	1	-	-	-			
5	17517-GGL-J00	リターナー, フューエルポンプ	2	2	2	2			
6	17518-GHB-601	シール, タスト (オオツカホ リテツク)	1	1	1	1			
7	17520-K26-B01	タンクセット, フューエル	1	1	1	1			
8	17531-K26-B00	ラバー, タンク	2	2	2	2			
9	17572-GHB-601	Oリング, フューエルポンプ (アライ)	1	1	1	1			
10	17575-K26-B00	カバー, フューエルポンプ	1	1	1	1			
11	17614-K26-900	カバー, フューエルタンク	2	2	2	2			
12	17615-K26-900	クッション, フューエルタンクリヤーヒポット (フロントヨウ)	2	2	2	2			
13	17620-K26-B01	キャップ COMP., フューエルファイラー	1	1	1	1			
14	37800-K26-B01	フューエルユニット	1	1	1	1			
15	38581-K26-B00	ジョイント, チューブ (T)	1	-	-	-			
16	64460-K26-B00	カバー-COMP., タンクキャップ	1	1	1	1			
17	81257-K26-B00	ラバー, フロントクォーター	1	1	1	1			
18	81312-KPH-900	カバー, フロントファンター	2	2	2	2			
19	83551-300-000	ケロメツト, エアークリーナーケース	1	1	1	1			
20	90120-MJE-D00	ホルト, ソケット 4X25 (ステンレス)	3	3	3	3			
21	90136-428-870	ワッシャー, タンクセットインク	2	2	2	2			
22	90302-KWW-A00	ナット, スプリング 4MM	2	2	2	2			
23	90652-KSJ-A21	クランプ, チューブ (8.0)	1	-	-	-			

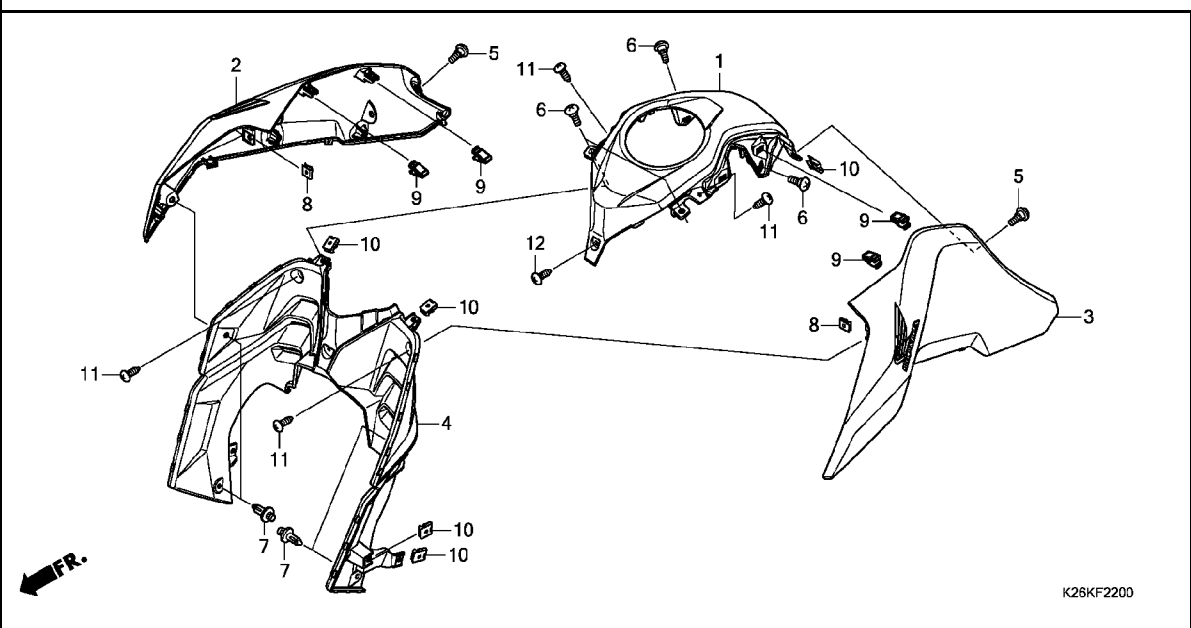
F-21

フューエルタンク



K26KF2100A

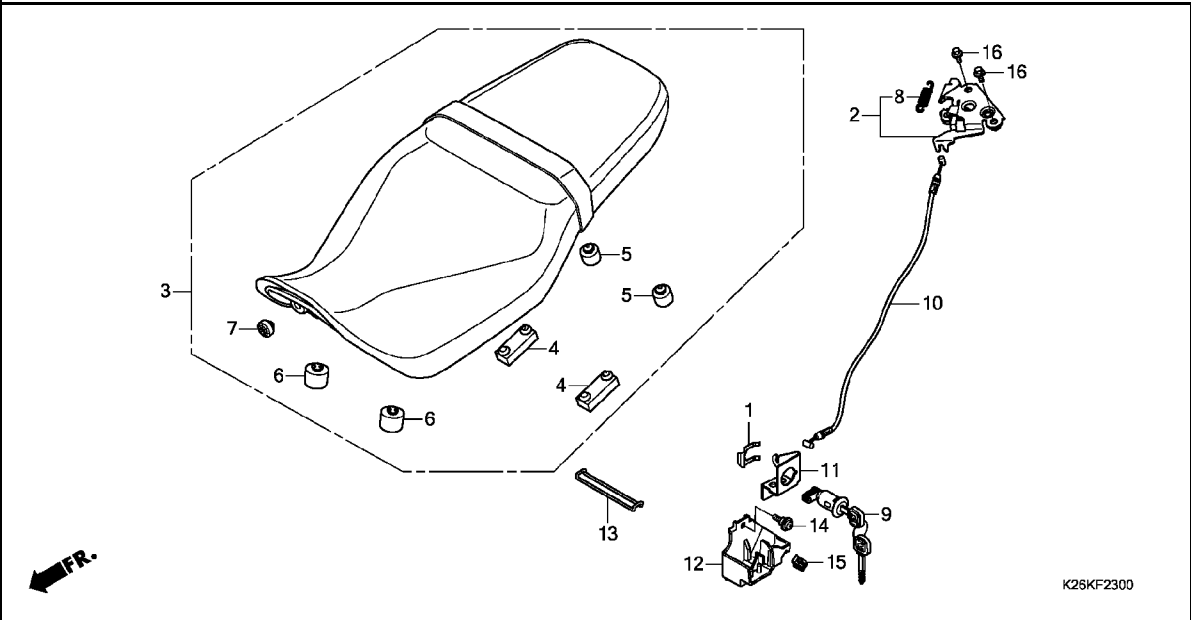
見出 番号	部品番号	部品名	使用個数				適用号機		タイプ
			G	H	J	L	初号機	終号機	
24	94050-06000	ナット, フランジ 6MM	5	5	5	5			
25	95001-45600-40	チューブ, フューエル 4. 5X600 (95001-45001-60M)	1	-	-	-			
26	95002-02080	クリップ, チューブ (B8)	3	-	-	-			
27	95005-35530-20	チューブ 3. 5X530 (95005-35001-10M)	1	-	-	-			
28	95005-80350-20	チューブ 8X350 (95005-80001-20M)	1	-	-	-			
	17521-K26-C00	チューブ, ドレン	-	1	1	1			
29	95701-06012-00	ボルト, フランジ 6X12	2	2	2	2			
30	95701-06060-00	ボルト, フランジ 6X60	1	1	1	1			
31	95801-06014-00	ボルト, フランジ 6X14	2	2	2	2			



見出 番号	部品番号	部品名	使用個数				適用号機		タイプ
			GROM125				初号機	終号機	
			G	H	J	L			
1	64450-K26-B00	カバー、フューエルタンク	1	1	1	1			
2	83450-K26-B00ZB	シュラウド*セット, R. (WL)							
		TYPE3	1	1	1	-			
	83450-K26-B00ZD	*TYPE1*	1	1	1	-			
	83450-K26-B00ZA	*TYPE4*	1	-	-	-			
	83450-K26-B00ZC	*TYPE2*	-	1	1	-			
	83450-K26-H10ZA	*TYPE2*	-	-	-	1			
	83450-K26-H10ZB	*TYPE1*	-	-	-	1			
3	83460-K26-B00ZB	シュラウド*セット, L. (WL)							
		TYPE3	1	1	1	-			
	83460-K26-B00ZD	*TYPE1*	1	1	1	-			
	83460-K26-B00ZA	*TYPE4*	1	-	-	-			
	83460-K26-B00ZC	*TYPE2*	-	1	1	-			
	83460-K26-H10ZA	*TYPE2*	-	-	-	1			
	83460-K26-H10ZB	*TYPE1*	-	-	-	1			
4	83560-K26-B00	シュラウド*, インナー	1	1	1	1			
5	90104-K26-B00	スクリュー, ハイスピード*シヤルセツテイング*	2	2	2	2			
6	90115-KWW-620	スクリュー, ハイスピード*シヤルセツテイング*	4	4	4	4			
7	90116-MCS-G00	リベット, フツシュ	4	4	4	4			
8	90302-KWW-A00	ナット, スプリング 4MM	2	2	2	2			
9	90666-K59-A11	クリツフ*, スナツフ*フイツテイング* (PO)	4	4	4	4			
10	90677-KAN-T00	ナット, クリツフ 5MM	8	8	8	8			
11	93903-24380	スクリュー, タツビ*ンク 4X12	4	4	4	4			
12	93903-34380	スクリュー, タツビ*ンク 4X12	1	1	1	1			

F-23

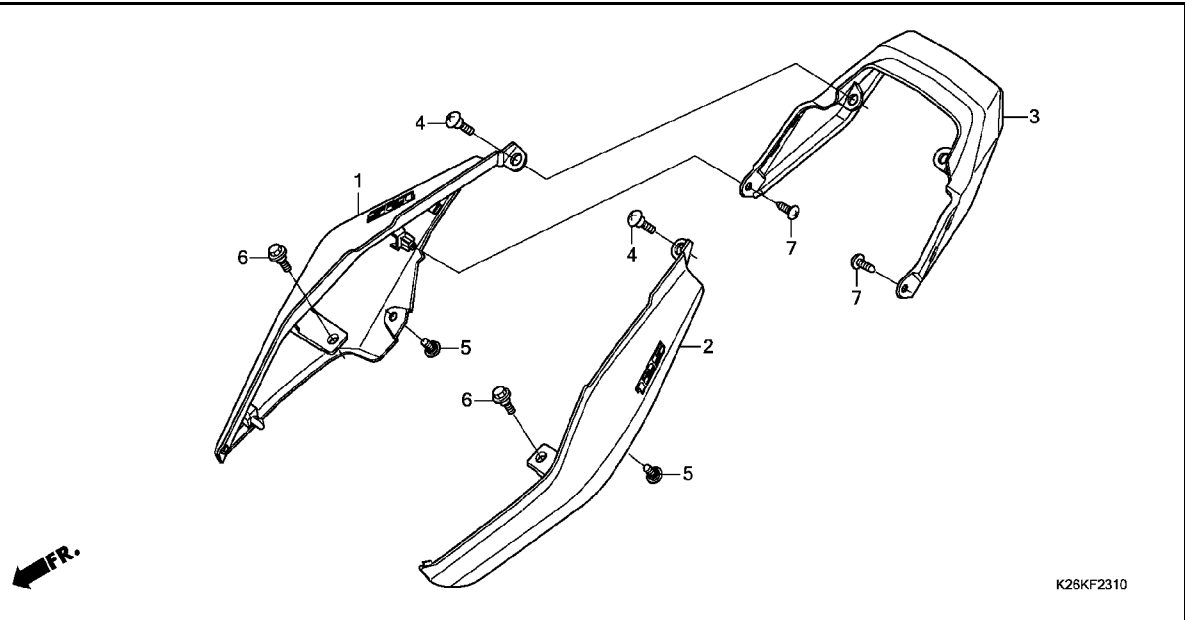
シート



見出 番号	部品番号	部品名	使用個数				適用号機		タイプ
			G	H	J	L	初号機	終号機	
1	75581-673-000	スプリング、ロックセッティング	1	1	1	1			
2	77160-K26-B00	フックCOMP、シートロック	1	1	1	1			
3	77200-K26-B00ZA	シートASSY、ダブル							
		TYPE1	1	1	1	1			
4	77205-MFE-670	ラバー、シートセッティング	2	2	2	2			
5	77206-KPK-900	ラバー、シートクッション	2	2	2	2			
6	77206-KPP-T00	ラバー、シートクッション	2	2	2	2			
7	77215-KW7-900	ラバーC、シートセッティング	1	1	1	1			
8	77234-KRJ-900	スプリング、シートロック	1	1	1	1			
9	77239-KVB-900	キー、シートロック	1	1	1	1			
10	77240-K26-B00	ケーブル、シートロック	1	1	1	1			
11	77582-K26-900	ステー、シートロックケーブル	1	1	1	1			
12	83556-K26-B00	カバー、シートロック	1	1	1	1			
13	89012-KZL-930	バンド、ツール	1	1	1	1			
14	90117-KVG-A20	スクリュー、ハン 5X13	1	1	1	1			
15	90677-KAN-T00	ナット、クリップ 5MM	1	1	1	1			
16	95801-06012-00	ボルト、フランジ 6X12	2	2	2	2			

F-23-10

リヤカウル



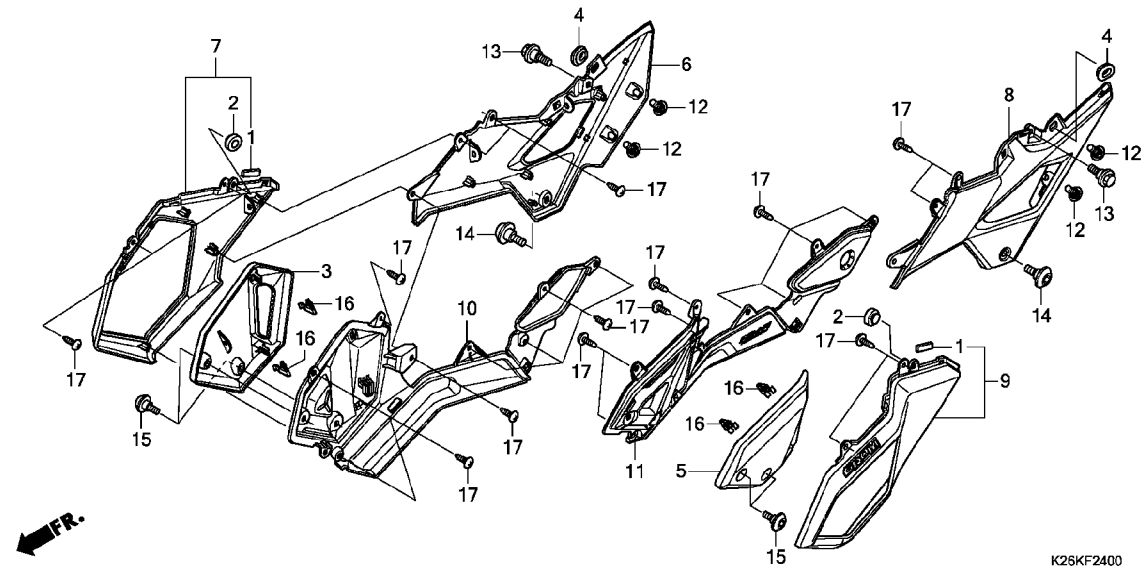
K26KF2310

見出 番号	部品番号	部品名	使用個数				適用号機		タイプ
			G	H	J	L	初号機	終号機	
1	77210-K26-B20ZB	カウルセット, R. リヤ- (WL)							
		TYPE3	1	1	1	-			
	77210-K26-B20ZD	*TYPE1*	1	1	1	-			
	77210-K26-B20ZA	*TYPE4*	1	-	-	-			
	77210-K26-B20ZC	*TYPE2*	-	1	1	-			
	77210-K26-H10ZA	*TYPE2*	-	-	-	1			
	77210-K26-H10ZB	*TYPE1*	-	-	-	1			
2	77220-K26-B20ZB	カウルセット, L. リヤ- (WL)							
		TYPE3	1	1	1	-			
	77220-K26-B20ZD	*TYPE1*	1	1	1	-			
	77220-K26-B20ZA	*TYPE4*	1	-	-	-			
	77220-K26-B20ZC	*TYPE2*	-	1	1	-			
	77220-K26-H10ZA	*TYPE2*	-	-	-	1			
	77220-K26-H10ZB	*TYPE1*	-	-	-	1			
3	77230-K26-B00ZA	カウル, リヤ-センター							
		NH1	1	1	1	1			
4	90104-KPH-900	スクリュー, スペシヤル 5MM	2	2	2	2			
5	90104-K26-B00	スクリュー, ハイザ-スペシヤルセットインク	2	2	2	2			
6	90111-162-000	ホルト, フランジ 6MM	2	2	2	2			
7	93903-34310	スクリュー, タツビ 4X12	2	2	2	2			

3

F-24

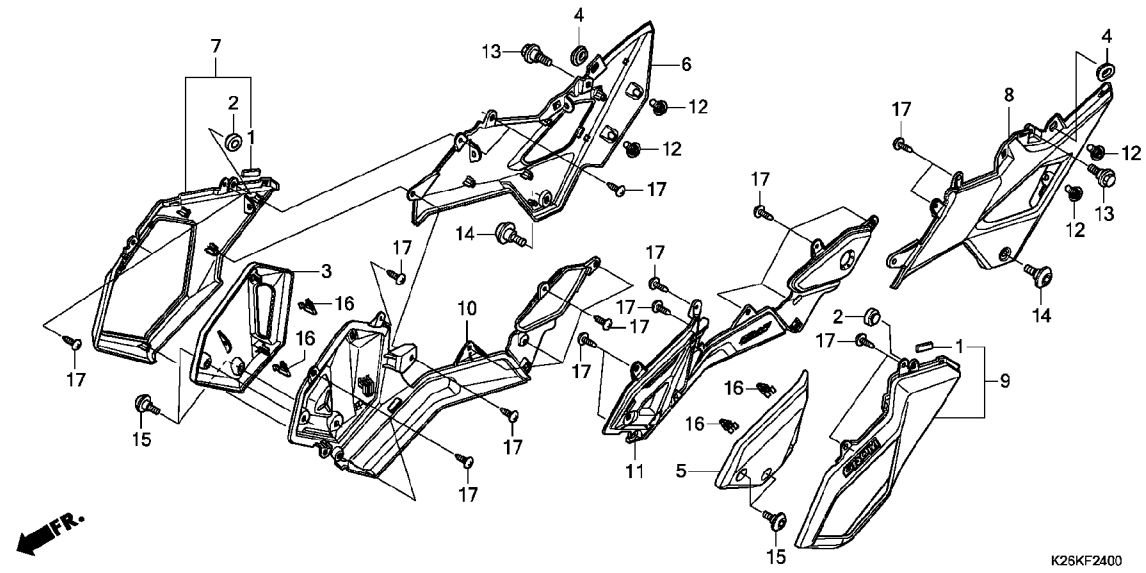
サイドカバー



見出 番号	部品番号	部品名	使用個数				適用号機		タイプ
			GROM125				初号機	終号機	
			G	H	J	L			
1	81257-KWC-900	ラバー、フロテクター	2	2	2	2			
2	83512-KZZ-900	ラバー、マフラーフロテクター	2	2	2	2			
3	83545-K26-B00ZB	ガードニツシュ、R. (WOL)							
		R353P、ハールバレンタインレット	1	1	1	-			
	83545-K26-B00ZD	*NHA87P*、ハールヒマラヤスホワイト	1	1	1	-			
	83545-K26-B00ZA	*Y196*、レモンアイスイエロー	1	-	-	-			
	83545-K26-B00ZC	*NH303M*マツアキスクレーメタリック	-	1	1	-			
	83542-K26-H00ZA	ガードニツシュセット、R. (WL)							
		TYPE3	-	-	-	1			
	83542-K26-H00ZD	*TYPE4*	-	-	-	1			
4	83551-GE2-000	クローメット、エアークリーナーケース	2	2	2	2			
5	83555-K26-B00ZB	ガードニツシュ、L. (WOL)							
		R353P、ハールバレンタインレット	1	1	1	-			
	83555-K26-B00ZD	*NHA87P*、ハールヒマラヤスホワイト	1	1	1	-			
	83555-K26-B00ZA	*Y196*、レモンアイスイエロー	1	-	-	-			
	83555-K26-B00ZC	*NH303M*マツアキスクレーメタリック	-	1	1	-			
	83552-K26-H00ZA	ガードニツシュセット、L. (WL)							
		TYPE3	-	-	-	1			
	83552-K26-H00ZD	*TYPE4*	-	-	-	1			
6	83580-K26-B00ZA	ガード、R. サイドアツパ (WOL)							
		NHB81M							
		マツハルカンシルバメタリック	1	1	1	-			
	83550-K26-H10ZA	ガードセット、R. サイドアツパ (WL)							
		TYPE2	-	-	-	1			
	83550-K26-H10ZB	*TYPE1*	-	-	-	1			
7	83585-K26-B20ZA	ガードセット、R. サイド (WL)							
		NHB81M							
		マツハルカンシルバメタリック	1	1	1	-			

F-24

サイドカバー

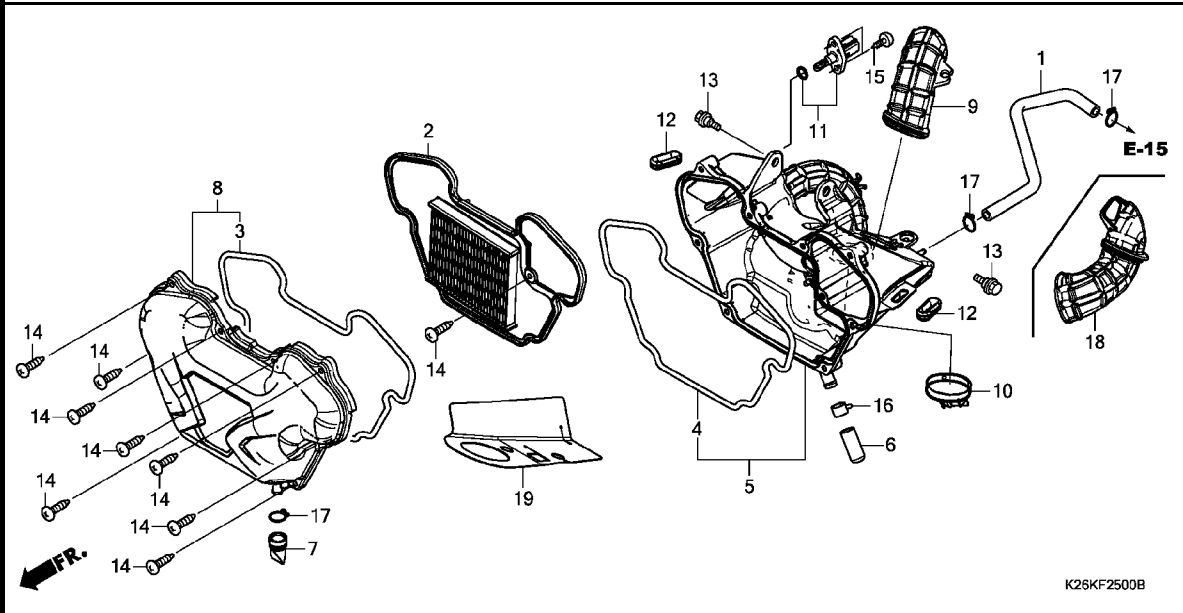


見出 番号	部品番号	部品名	使用個数				適用号機		タイプ
			G	H	J	L	初号機	終号機	
(7)	83585-K26-E00ZA	カバーセット, R. サイド (WOL) *NH303M*マットアクシスクレメタリック	-	-	-	1			
	83585-K26-E00ZD	*NH196*.....ロスホワイト	-	-	-	1			
8	83590-K26-B00ZA	カバー, L. サイドアツハ (WOL) *NHB81M*							
	83650-K26-H10ZA	カバーセット, L. サイドアツハ (WL) *TYPE2*	1	1	1	-			
	83650-K26-H10ZB	*TYPE1*	-	-	-	1			
9	83595-K26-B20ZA	カバーセット, L. サイド (WL) *NHB81M*							
	83595-K26-E00ZA	カバーセット, L. サイド (WOL) *NH303M*マットアクシスクレメタリック	1	1	1	-			
	83595-K26-E00ZD	*NH196*.....ロスホワイト	-	-	-	1			
10	83680-K26-B00	カバー, R. サイドロー	1	1	1	1			
11	83690-K26-B00	カバー, L. サイドロー	1	1	1	1			
12	90104-K26-B00	スクリーン, ハンサムシヤルセツテイング	4	4	4	4			
13	90111-162-000	ボルト, フランジ 6MM	2	2	2	2			
14	90133-KPP-T00	スクリーン, ハン 6X14	2	2	2	2			
15	90134-KPP-T00	スクリーン, ハン 5X14	4	4	4	4			
16	90666-K59-A11	クリップ, スナツフフイツテイング (PO)	4	4	4	4			
17	93903-24210	スクリーン, タツビ 4X10	24	24	24	24			

3

F-25

エアークリーナー

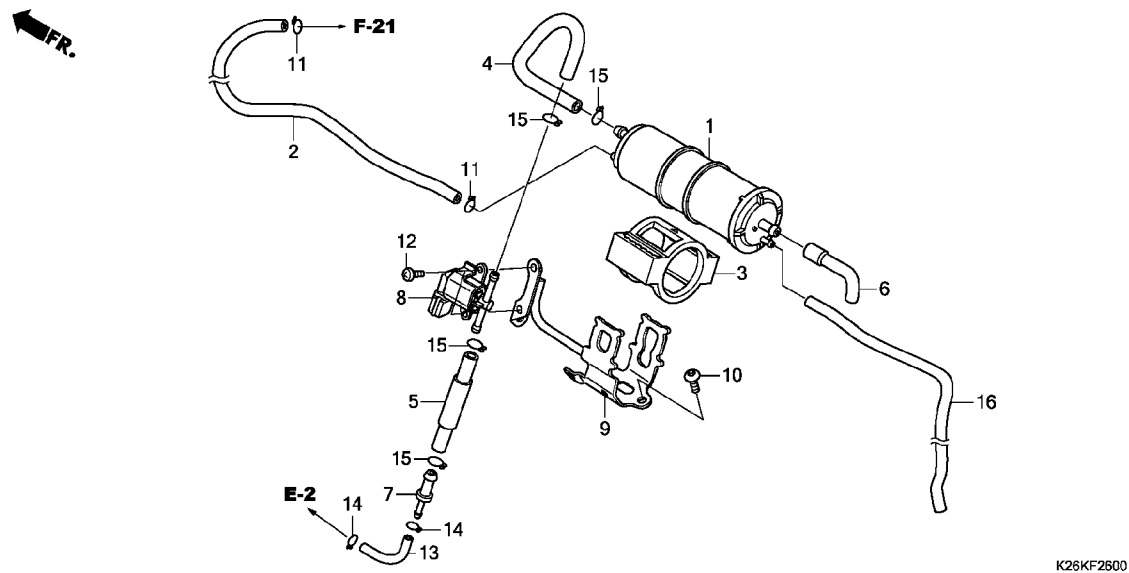


見出 番号	部品番号	部品名	使用個数				適用号機		タイプ
			GROM125				初号機	終号機	
			G	H	J	L			
1	15761-K26-900	チューブ, フリーサー	1	1	1	1			
2	17210-K26-900	エレメントCOMP., エアークリーナー	1	1	1	1			
3	17214-K26-900	シール, エアークリーナーカバー	1	1	1	1			
4	17215-K26-900	シール, エアークリーナーケース	1	1	1	1			
5	17225-K26-921 17225-K26-C01	ケースサブ ASSY., エアークリーナー	1 -	- 1	- 1	- 1			
6	17227-KPK-900	チューブ, ヒートニール 11X15X35	1	1	1	1			
7	17234-KCW-871 17236-KVB-900	チューブ, エアークリーナーレンズ プラグ, エアークリーナーレンズ	1 -	- 1	- 1	- 1			
8	17235-K26-900	カバーサブ ASSY., エアークリーナー	1	1	1	1			
9	17241-K26-900	ダクト, エアークリーナー	1	-	-	-			
10	17254-K26-900	バンド, コネクティングチューブ (44)	1	1	1	1			
11	37880-KWW-C01	センサーASSY., エアータンプレチャー	1	1	1	1			
12	83601-MB0-000	クローメットA, サイドカバー	2	2	2	2			
13	90116-KVB-900	ボルト, フランジ 6MM	2	2	2	2			
14	93903-25580	スクリュー, タツピング 5X25	9	9	9	9			
15	93911-25520	スクリュー, タツピング 5X20	2	2	2	2			
16	95002-41300-08	クランプ, チューブ (D13)	1	1	1	1			
17	95002-80000	クリップ, チューブ (C12)	3	3	3	3			
18	17241-K26-C00	ダクト, エアークリーナー	-	1	1	1			
19	17261-K26-C00	ラバー, エアータクト	-	1	1	1			



F-26

キャニスター

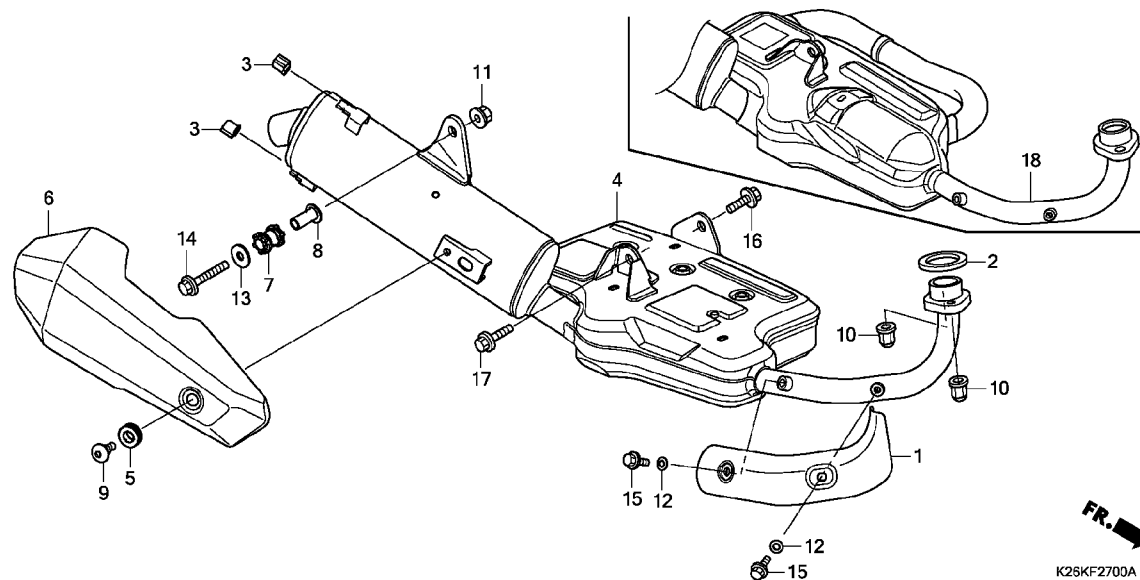


見出 番号	部品番号	部品名	使用個数				適用号機		タイプ
			G	H	J	L	初号機	終号機	
1	17410-GFM-K01	キャニスターCOMP.	-	1	1	1			
2	17411-K26-C00	チューブ, チャーシ	-	1	1	1			
3	17411-KVR-C00	ラバー, キャニスターマウント	-	1	1	1			
4	17414-K26-B10	チューブ A, ハース	-	1	1	1			
5	17415-K26-910	チューブ B, ハース	-	1	1	1			
6	17416-K26-B10	チューブ, エア	-	1	1	1			
7	19126-KM1-010	シヨイント, チューブ	-	1	1	1			
8	36162-KZL-931	バルブ, ハースコントロールソレノイド	-	1	1	1			
9	50185-K26-910	ブラケット, キャニスター	-	1	1	1			
10	90106-MAV-000	スクリーン, ハン 6X12	-	2	2	2			
11	95002-02080	クリップ, チューブ (B8)	-	2	2	2			
12	93500-05010-0H	スクリーン, ハン 5X10	-	2	2	2			
13	95001-35085-40	チューブ, フューエル 3.5X85 (95001-35001-60M)	-	1	1	1			
14	95002-02070	クリップ, チューブ (B7)	-	2	2	2			
15	95002-02130	クリップ, チューブ (B12.5)	-	4	4	4			
16	95005-45460-10	チューブ 4.5X460 (95005-45001-10M)	-	1	1	1			

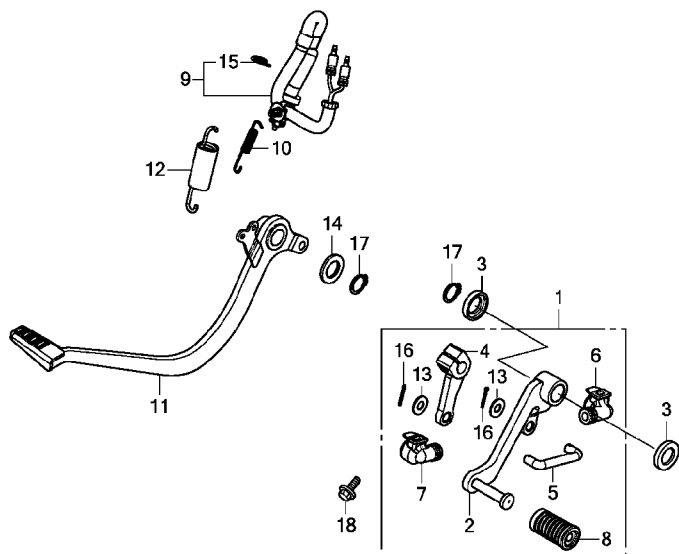
3

F-27

エキゾーストマフラー



見出 番号	部品番号	部品名	使用個数				適用号機		タイプ
			GROM125				初号機	終号機	
			G	H	J	L			
1	18240-K26-B00	カバー、エキゾーストパイプ	1	1	1	1			
2	18291-GE2-920	ガスケット、エキゾーストパイプ	1	1	1	1			
3	18293-MCA-A20	ラバー、プロテクターパッキン	2	2	2	2			
4	18300-K26-B00	マフラーCOMP.、エキゾースト	1	-	-	-			
5	18345-MBT-610	ラバー、プロテクターマウンティング	1	1	1	1			
6	18355-K26-B00	カバーCOMP.、マフラー	1	1	1	1			
7	18421-K26-B00	ラバー、マフラーマウンティング	1	1	1	1			
8	18422-K26-900	カラー、マフラーマウンティング	1	1	1	1			
9	90113-KTA-920	スクリュー、ハン 6X12	1	1	1	1			
10	90304-KPH-700	ナット、6カクキヤツツ 8MM	2	2	2	2			
11	94050-08000	ナット、フランジ 8MM	1	1	1	1			
12	94101-06200	ワッシャー、フ レイン 6MM	2	2	2	2			
13	94103-08200	ワッシャー、フ レイン 8MM	1	1	1	1			
14	95701-08045-02	ボルト、フランジ 8X45	1	1	1	1			
15	96001-06008-02	ボルト、フランジ 6X8	2	2	2	2			
16	96300-08016-04	ボルト、フランジ 8X16 (DR)	1	-	-	-			
17	96300-08025-04	ボルト、フランジ 8X25 (DR)	1	1	1	1			
18	18300-K26-C00	マフラーCOMP.、エキゾースト	-	1	1	1			

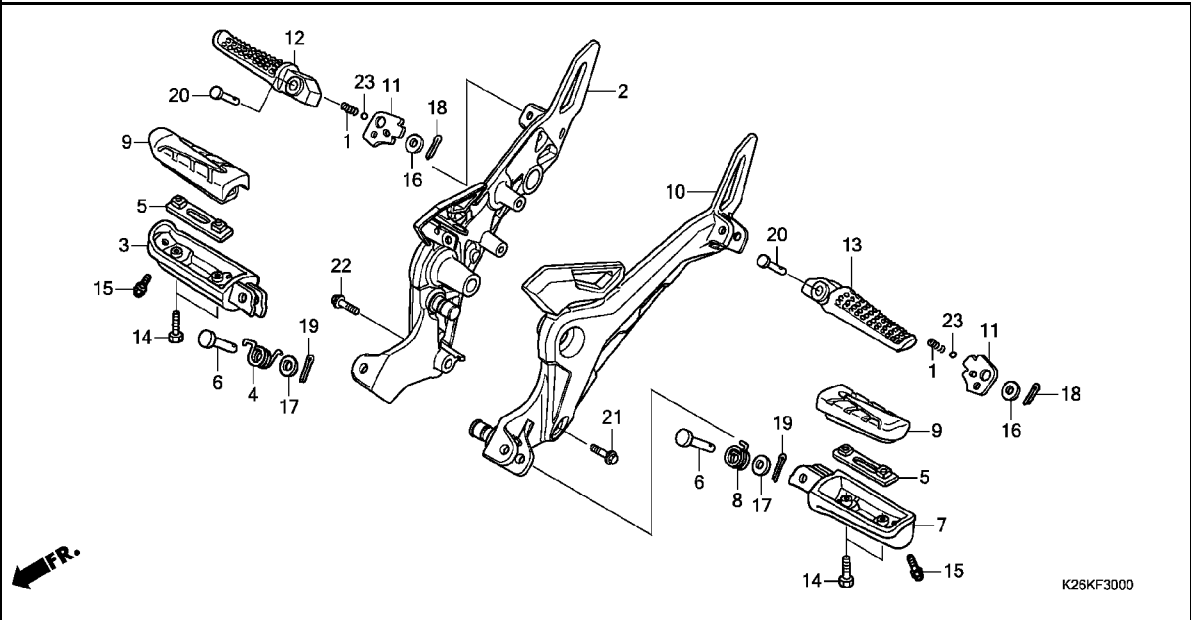


K26KF2900

見出 番号	部品番号	部品名	使用個数				適用号機		タイプ
			GROM125				初号機	終号機	
			G	H	J	L			
1	24700-K26-B00	ペダルASSY., チェンジ	1	1	1	1			
2	24701-K26-B00	ペダル, キーチェンジ	1	1	1	1			
3	24703-KGH-900	ワッシャー, チェンジペダル	2	2	2	2			
4	24711-K26-900	アーム, キーチェンジ	1	1	1	1			
5	24720-K26-900	ロッド, タイ	1	1	1	1			
6	24721-KW6-960	カバー, チェンジペダル	1	1	1	1			
7	24721-K26-900	カバー, チェンジペダル	1	1	1	1			
8	24781-KR3-770	ラバー, キーチェンジペダル	1	1	1	1			
9	35350-K26-902	スイッチASSY., リヤーストップ	1	1	1	1			
10	35357-K26-900	スプリング, ストップスイッチ	1	1	1	1			
11	46500-K26-900	ペダルCOMP., フレーキ	1	-	-	-			
	46500-K26-C00	ペダルCOMP., フレーキ	-	1	1	1			
12	46513-KPP-900	スプリングASSY., フレーキペダル	1	1	1	1			
13	90502-155-000	ワッシャー, フレーキ7MM	2	2	2	2			
14	90557-230-000	ワッシャー 15. 2X25	1	1	1	1			
15	90601-KAF-003	クリップ, ストップカバー	1	1	1	1			
16	94201-20120	ピン, スプリング 2. 0X12	2	2	2	2			
17	94511-15000	サークリップ, エキスターナル 15MM	2	2	2	2			
18	95701-06020-00	ボルト, フランジ 6X20	1	1	1	1			

F-30

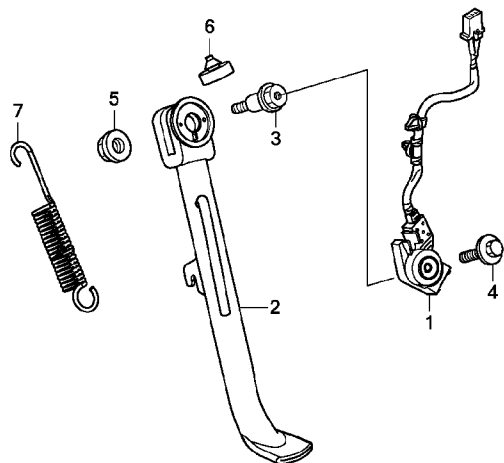
ステップ



見出 番号	部品番号	部品名	使用個数				適用号機		タイプ
			GROM125				初号機	終号機	
			G	H	J	L			
1	28333-300-000	スフリンク, キックスターストップバー	2	2	2	2			
2	50600-K26-B00	ホルダー, R. ステップ	1	1	1	1			
3	50612-MM5-000	アーム, R. ステップ	1	1	1	1			
4	50617-445-840	スフリンク, R. ステップリターン	1	1	1	1			
5	50619-MM5-000	プレート, ステップセッティング	2	2	2	2			
6	50639-MLO-010	ピン, ステップバー	2	2	2	2			
7	50642-MM5-000	アーム, L. ステップ	1	1	1	1			
8	50644-445-840	スフリンク, L. ステップリターン	1	1	1	1			
9	50661-KYJ-900	ラバー, メインステップ	2	2	2	2			
10	50700-K26-B00	ホルダー, L. ステップ	1	1	1	1			
11	50718-MEE-000	プレート, ヒールオンステップクリック	2	2	2	2			
12	50720-KT7-761	バー, R. ヒールオンステップ	1	1	1	1			
13	50730-KT7-761	バー, L. ヒールオンステップ	1	1	1	1			
14	90115-MV9-000	ホルト, メインステップラバーセッティング	4	4	4	4			
15	92501-08008-0A	ホルト, キャップ 8X8	2	2	2	2			
16	94101-06000	ワッシャー, フレイ 6MM	2	2	2	2			
17	94102-08000	ワッシャー, フレイ 8MM	2	2	2	2			
18	94201-16120	ピン, スプリット 1.6X12	2	2	2	2			
19	94201-20150	ピン, スプリット 2.0X15	2	2	2	2			
20	95015-83000	ピンC, ヒールオンステップ	2	2	2	2			
21	95701-08030-00	ホルト, フランジ 8X30	1	1	1	1			
22	95701-08035-00	ホルト, フランジ 8X35	1	1	1	1			
23	96211-08000	ボール, スチール #8 (1/4)	2	2	2	2			

F-31

スタンド

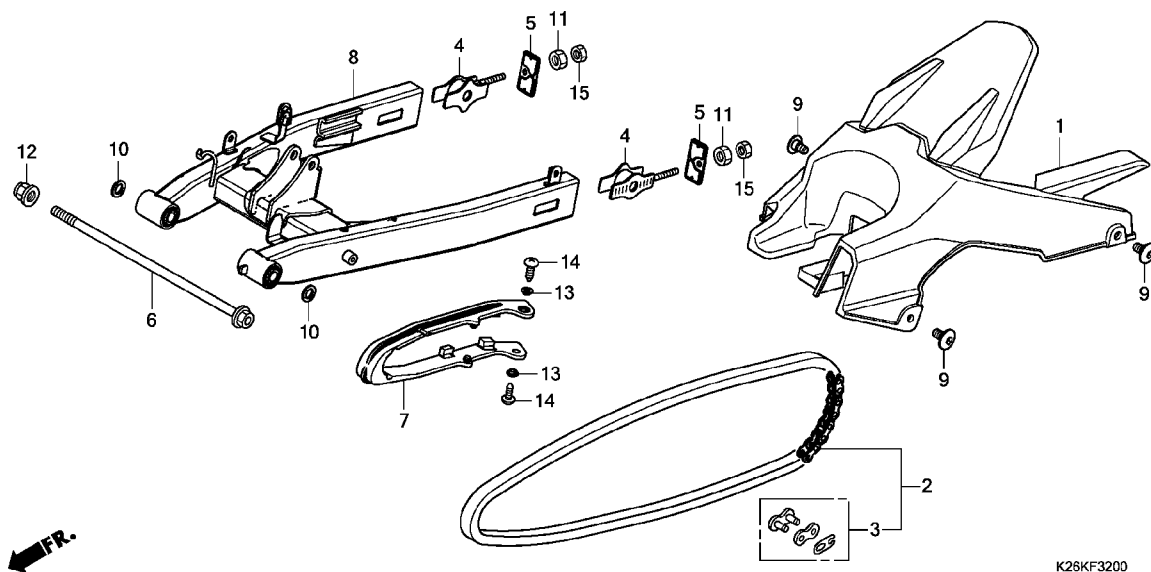


K26KF3100

見出 番号	部品番号	部品名	使用個数				適用号機		タイプ
			G	H	J	L	初号機	終号機	
1	35700-K26-B11	スイッチASSY. , サイドスタンド	1	1	1	1			
2	50530-K26-B10	レバー-COMP. , サイドスタンド	1	1	1	1			
3	90108-KZL-860	ボルト, サイドスタンドヒボット	1	1	1	1			
4	90147-KVB-900	ボルト, スペシャル 6X16	1	1	1	1			
5	90203-KVB-900	ナット, サイドスタンド	1	1	1	1			
6	95011-62000	ラバー-B, スタンドストッパー	1	1	1	1			
7	95014-72102	スプリング-A, サイドスタンド	1	1	1	1			

F-32

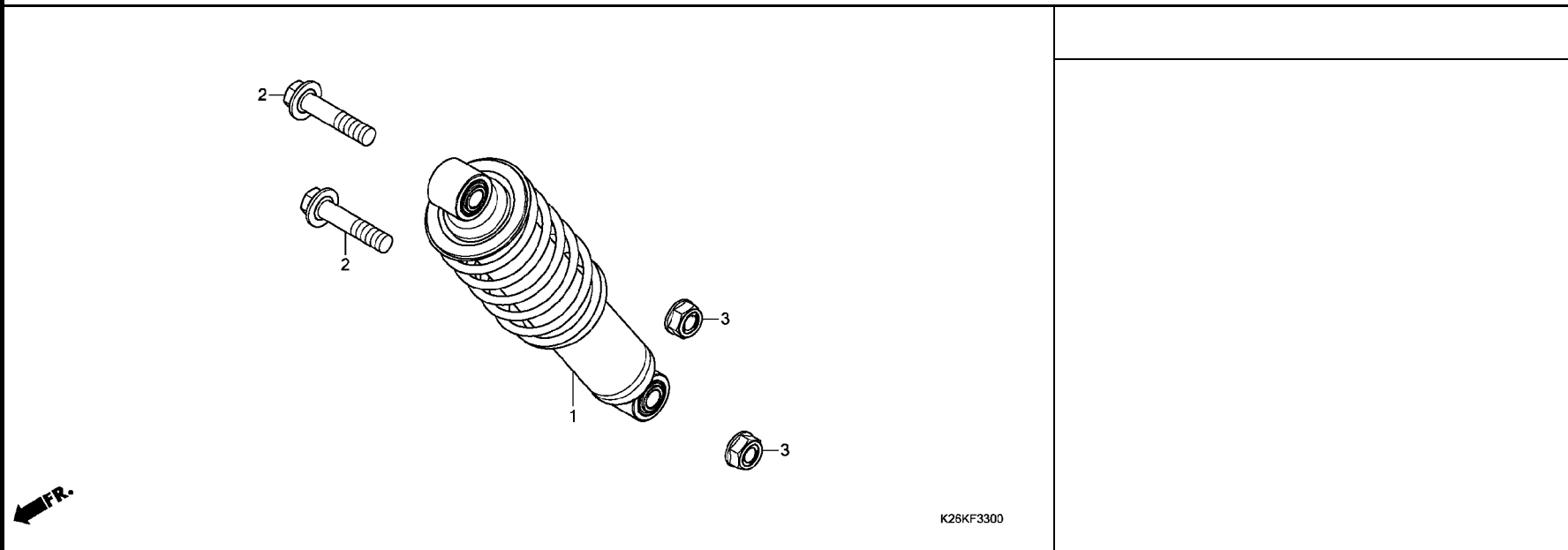
スウィングアーム



見出 番号	部品番号	部品名	使用個数				適用号機		タイプ
			G	H	J	L	初号機	終号機	
1	40510-K26-B00	ケース, ドライブチエン	1	1	1	1			
2	40530-K26-901	チエン, ドライブ (タイトー) (DID420D-106RB)	1	1	1	1			
3	40531-KWV-003	ジョイント, ドライブチエン (タイトー)	1	1	1	1			
4	40543-K26-900	アシヤスターCOMP. チエン	2	2	2	2			
5	40546-K26-900	キヤップ, スウィングアームエンド	2	2	2	2			
6	42301-K26-900	アクスル, リヤホイール	1	1	1	1			
7	52170-K26-900	スライダー, チエン	1	1	1	1			
8	52200-K26-900	スウィングアームサブ ASSY., リヤ	1	1	1	1			
9	90102-K26-B00	スクリュー, パン 6X12	3	3	3	3			
10	90122-KWB-600	ワッシャー, ヒボットボルト	2	2	2	2			
11	90302-KBP-900	ナット, スペシャル 6MM	2	2	2	2			
12	90306-KGH-901	ナット, U 12MM (フジセイミツ)	1	1	1	1			
13	90556-MB4-000	ワッシャー, フロントサイドカバー	2	2	2	2			
14	93901-25110	スクリュー, タツピング 5X10	2	2	2	2			
15	94001-06000-0S	ナット, 6カク 6MM	2	2	2	2			

F-33

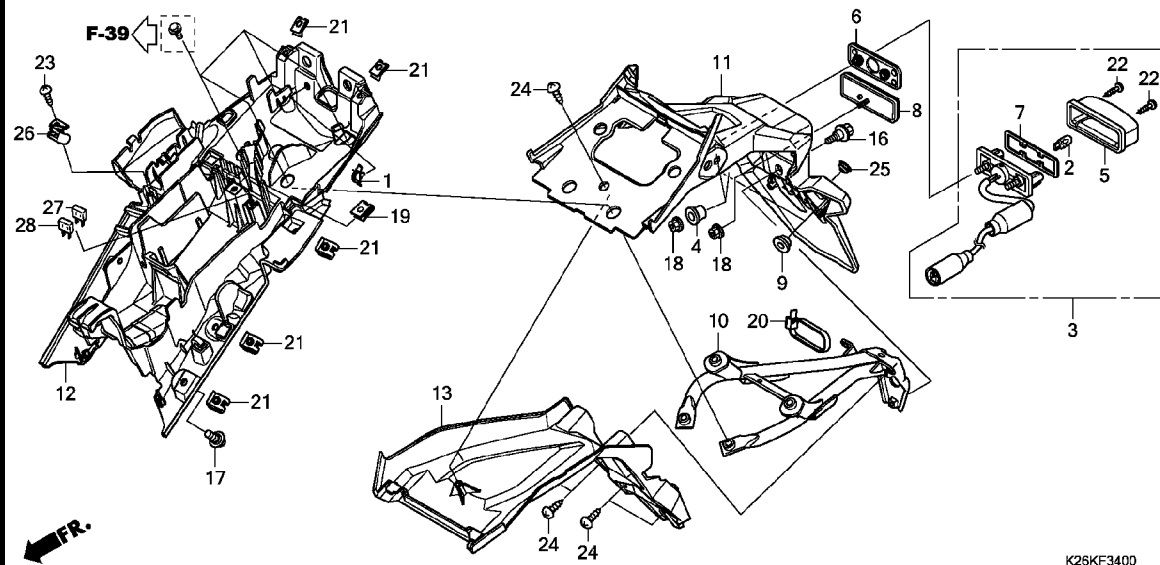
リヤークッション



見出 番号	部品番号	部品名	使用個数				適用号機		タイプ
			G	GROM125			初号機	終号機	
			H	J	L				
1	52400-K26-901	クッションASSY., リヤ- (シヨウワ) . . .	1	-	-	1			
	52400-K26-C21	-	1	1	-			
2	90123-K26-900	ボルト, フランジ 10X47	2	2	2	2			
3	90304-KGH-901	ナット, U 10MM	2	2	2	2			

F-34

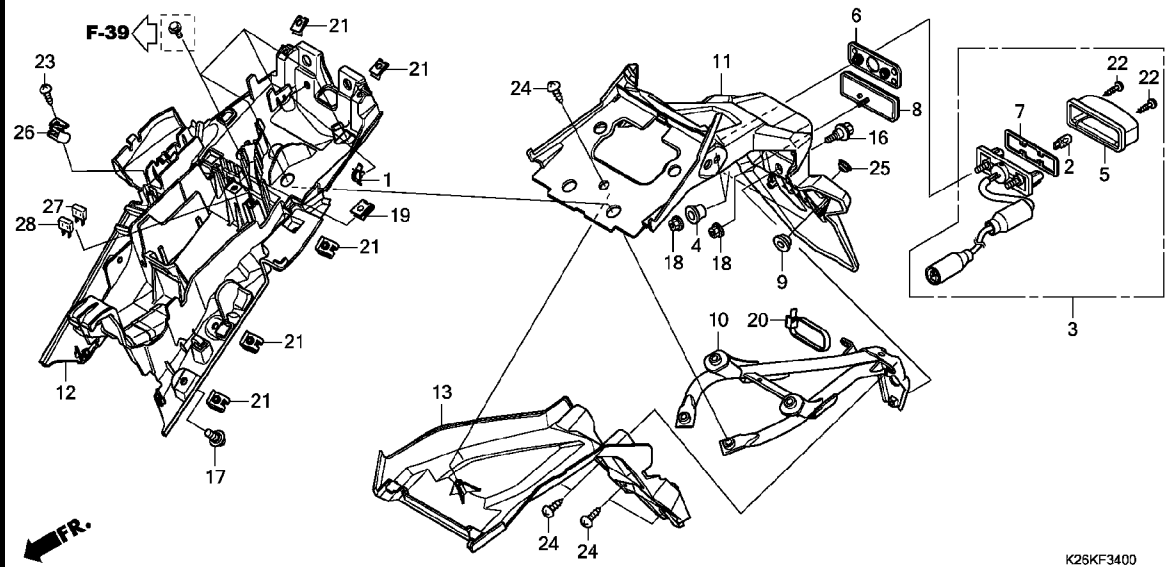
リヤーフエンダー



見出 番号	部品番号	部品名	使用個数				適用号機		タイプ
			G	H	J	L	初号機	終号機	
1	32161-393-003	クリップ, ワイヤーハーネス	1	1	1	1			
2	33301-K07-901	バルブ, ホジション(12V 5W)							
3	33720-K26-901	ライトASSY., ライセンス(12V 5W) (スタンレー)	1	1	1	1			
4	33721-K26-B00	カラー, ライセンスライト	2	2	2	2			
5	33722-KWN-901	カバーCOMP., ライセンス	1	1	1	1			
6	33728-K26-900	ラバー, ライセンスライト	1	1	1	1			
7	33729-MCZ-003	パッキン, レンズ	1	1	1	1			
8	33741-KPL-902	リフレクター, リフレックス	1	1	1	1			
9	44125-MN5-000	カラー, フロントホイールカバー	2	2	2	2			
10	50188-K26-B00	ステー, リヤーフエンダー	1	1	1	1			
11	80100-K26-B10ZA	フェンダーセットA, リヤー(WL) *TYPE1*	1	1	1	1			
12	80101-K26-B00	フェンダー-B, リヤー	1	1	1	1			
13	80102-K26-B00	フェンダー, リヤーインナー	1	1	1	1			
16	90103-K26-B00	ボルト, フランジ 6MM	1	1	1	1			
17	90117-KVG-A20	スクリュー, ハン 5X13	1	1	1	1			
18	90301-KWN-901	ナット, U 5MM	3	3	3	3			
19	90320-MM5-000	ナット, スプリング 6MM	1	1	1	1			
20	90650-KV6-003	バンド, ワイヤー 95MM	1	1	1	1			
21	90677-KAN-T00	ナット, クリップ 5MM	8	8	8	8			
22	93901-24480	スクリュー, タツピング 4X16	2	2	2	2			
23	93903-24310	スクリュー, タツピング 4X12	1	1	1	1			
24	93903-25380	スクリュー, タツピング 5X16	5	5	5	5			
25	90852-KPP-T00	プラグ, ホール	1	1	1	1			

F-34

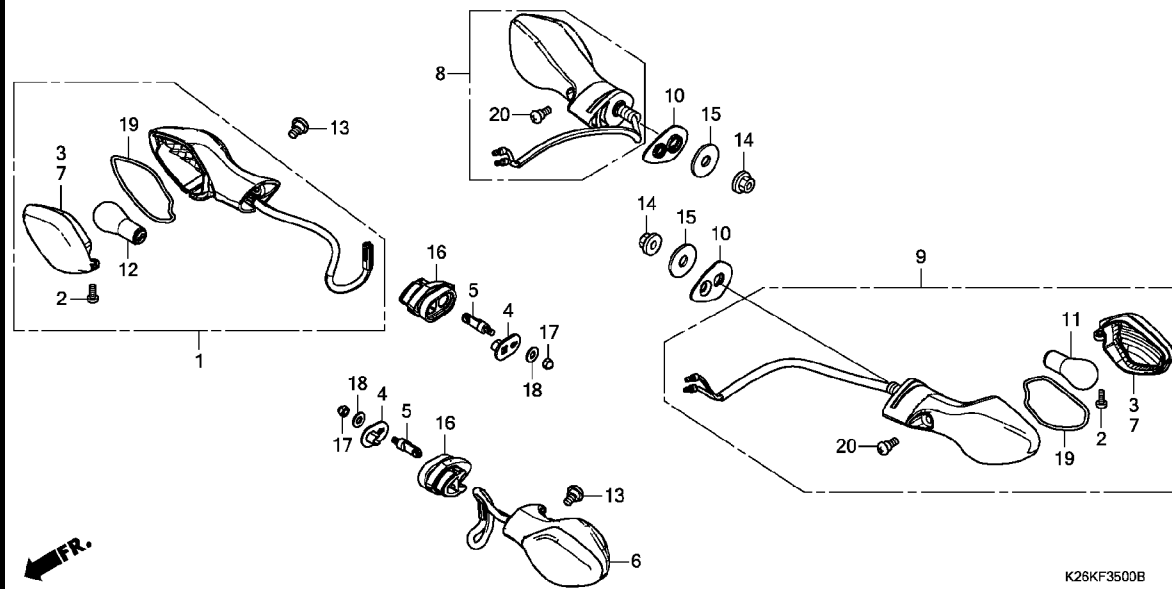
リヤフェンダー



見出 番号	部品番号	部品名	使用個数				適用号機		タイプ
			G	H	J	L	初号機	終号機	
26	94591-27000	クリップ 2X70	1	1	1	1			
27	98200-41000	ヒューズ, ミニ(10A)	1	1	1	1			
28	98200-41500	ヒューズ, ミニ(15A)	1	1	1	1			

F-35

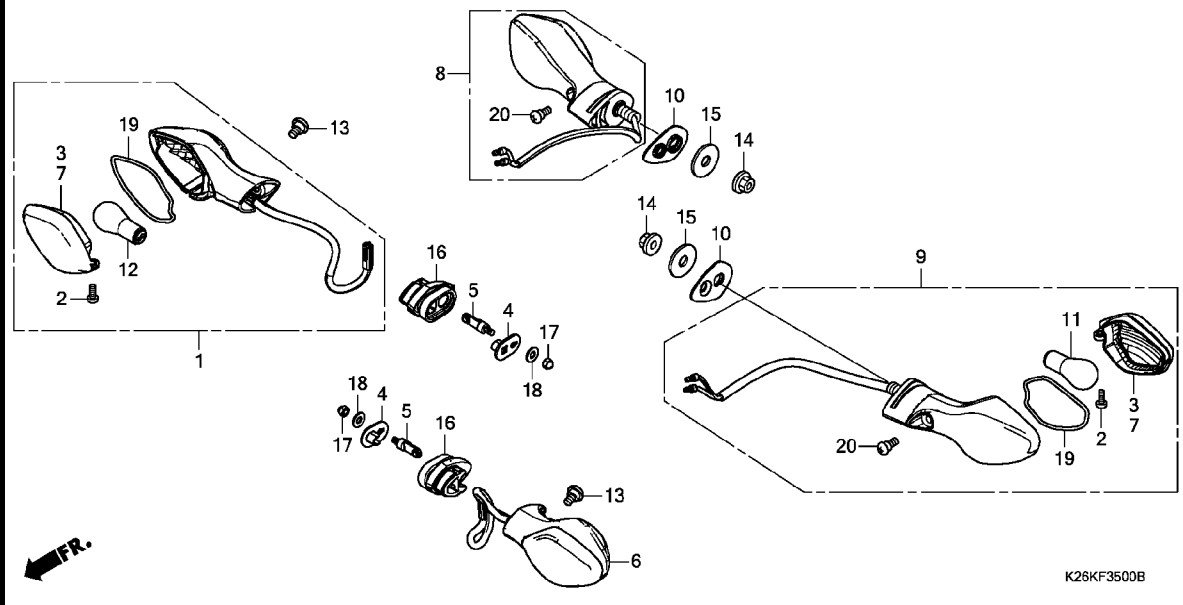
ウインカー



見出 番号	部品番号	部品名	使用個数				適用号機		タイプ
			G	H	J	L	初号機	終号機	
1	33400-K26-922	ウインカー-ASSY., R. フロント (12V 21/5W)	1	1	1	-			
	33400-K26-923	-	-	-	1			
2	33402-MGS-D31	スクリユ, スペシヤル 4X10	4	4	4	4			
3	33404-MGS-J32	レンズ COMP., R. ウインカー (R. フロント/L. リヤ)	2	2	2	2			
4	33411-MGZ-J00	プレート, ウインカー (フロント)	2	2	2	2			
5	33412-MGZ-J00	ステー, ウインカー	2	2	2	2			
6	33450-K26-922	ウインカー-ASSY., L. フロント (12V 21/5W)	1	1	1	-			
	33450-K26-923	-	-	-	1			
7	33454-MGS-J32	レンズ COMP., L. ウインカー (L. フロント/R. リヤ)	2	2	2	2			
8	33600-K26-922	ウインカー-ASSY., R. リヤ (12V 21W)	1	1	1	-			
	33600-K26-923	-	-	-	1			
9	33650-K26-922	ウインカー-ASSY., L. リヤ (12V 21W)	1	1	1	-			
	33650-K26-923	-	-	-	1			
10	33941-K26-950	プレート, ウインカー (リヤ)	2	2	2	2			
11	34905-MGS-J31	バルブ, ウインカー (12V 21W) (TOSHIBA)	2	2	2	2			
12	34906-MGZ-J01	バルブ, テールライト (P21/5W) (ライフエレクトクス)	2	2	2	2			
13	90380-MGS-D30	スクリユ, スペシヤル 6X8	2	2	2	2			
14	94050-10000	ナツ, フランジ 10MM	2	2	2	2			
15	94101-10000	ワツシヤ, フレイン 10MM	2	2	2	2			

F-35

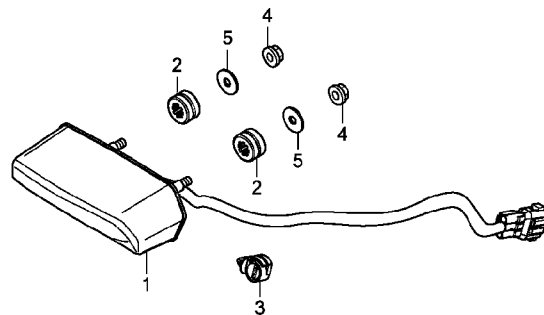
ウインカー



見出 番号	部品番号	部品名	使用個数				適用号機		タイプ
			G	H	J	L	初号機	終号機	
16	33613-MGZ-J00	ラバー、ウインカーマウンティング	2	2	2	2			
17	94021-06000-OS	ナット、キャップ 6MM	2	2	2	2			
18	94101-06700	ワッシャー、フレイム 6MM	2	2	2	2			
19	33405-MKA-D81	シール、ガスケット	4	4	4	4			
20	90380-KZZ-900	スクリーン、スペシヤル 6X11	2	2	2	2			

F-36

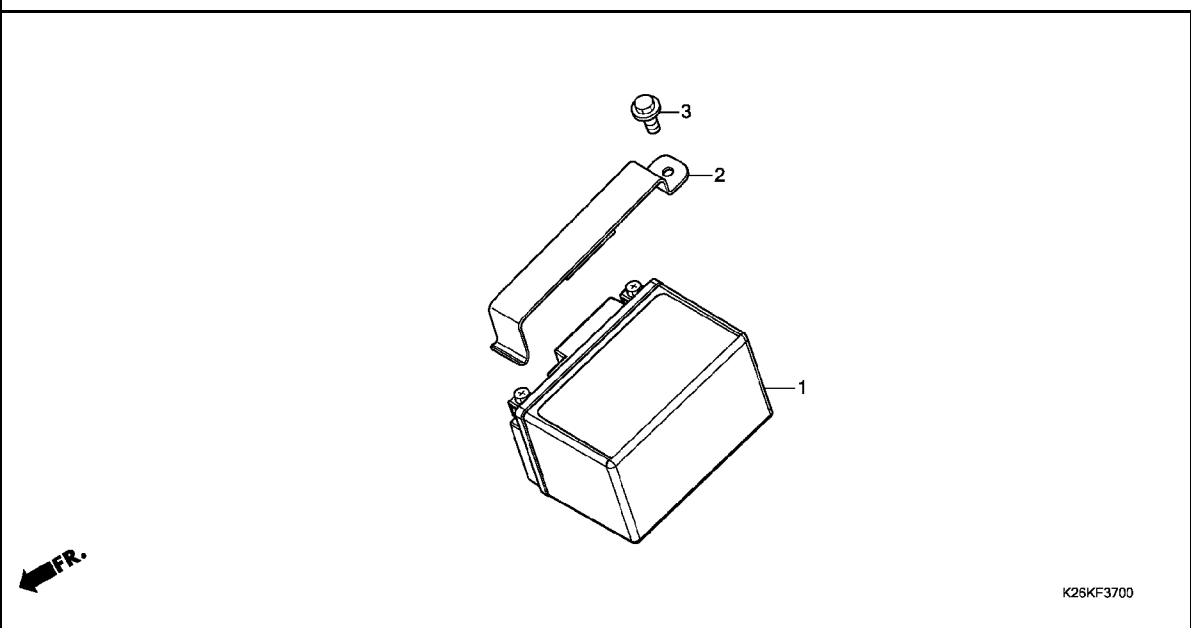
テールライト



K26KF3600

見出 番号	部品番号	部品名	使用個数				適用号機		タイプ
			G	H	J	L	初号機	終号機	
1	33701-K26-B11	テールライトユニット	1	1	1	1			
2	77209-K26-900	ラバー、シートステーマウンティング	2	2	2	2			
3	90683-SA0-003	クリップ、ワイヤーハーネス 25MM	1	1	1	1			
4	94050-06000	ナット、フランジ 6MM	2	2	2	2			
5	94103-06000	ワッシャー、フレイム 6MM	2	2	2	2			

3

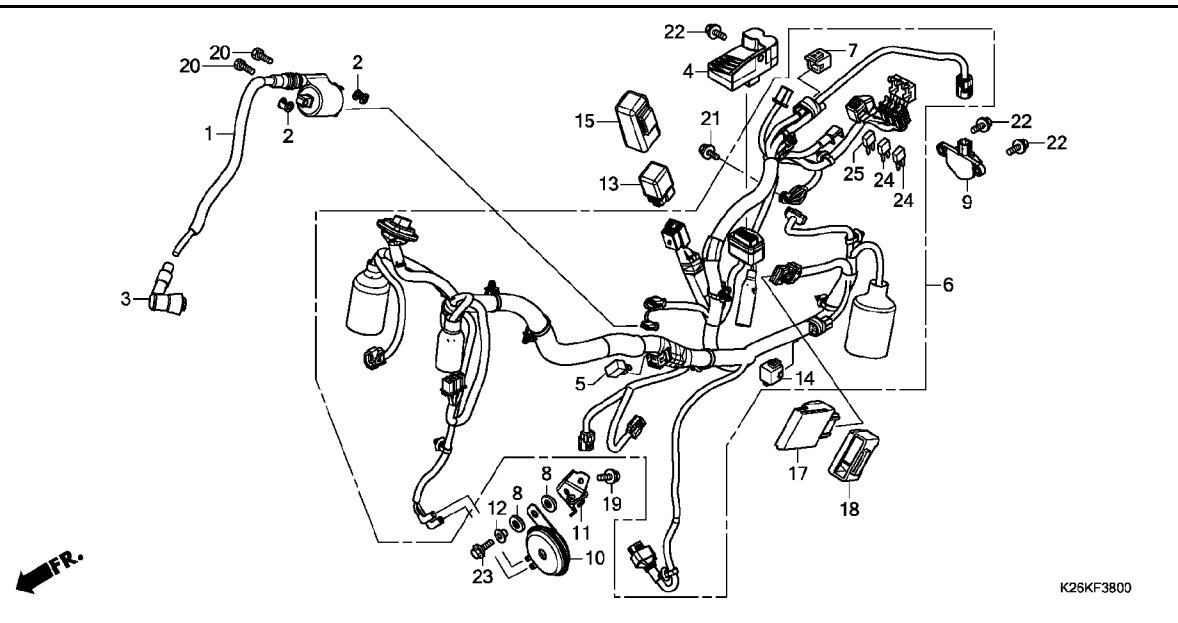


見出 番号	部品番号	部品名	使用個数				適用号機		タイプ
			G	H	J	L	初号機	終号機	
1	31500-K26-921	バッテリー (YTZ5S) (GS 17#) ..	1	1	1	1			
2	50386-K26-B00	バンド, バッテリー	1	1	1	1			
3	95701-06012-00	ボルト, フランジ 6X12	1	1	1	1			

3

F-38

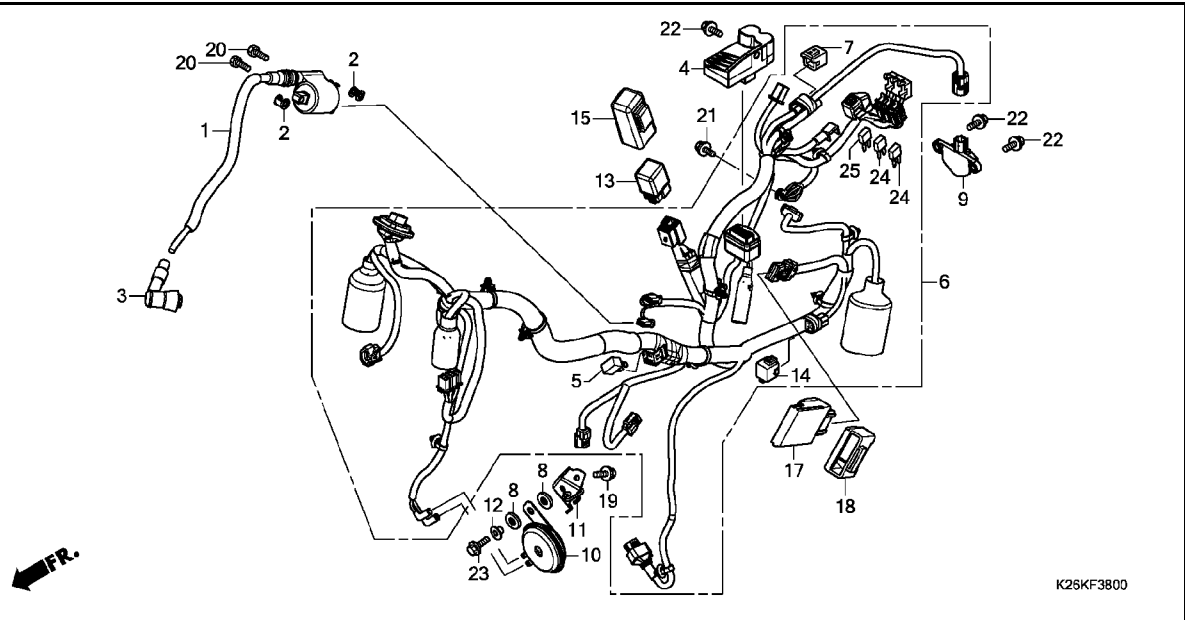
ワイヤーハーネス



見出 番号	部品番号	部品名	使用個数				適用号機		タイプ
			G	H	J	L	初号機	終号機	
1	30510-K26-B01	コイルCOMP., イグニッション	1	1	1	1			
2	30520-GFM-900	スベ-サー, イグニッションコイル	2	2	2	2			
3	30700-KYZ-901	キャツプ ASSY., ノイズサプレッサー (NGK)	1	1	1	1			
4	31600-K26-B11	レクチファイヤ-COMP., レギュレーター (シンテ-ンゲン)	1	1	1	1			
5	31700-124-008	レクチファイヤ-ASSY., シリコン (シンテ-ンゲン)	1	1	1	1			
6	32100-K26-B20 32100-K26-C00	ハーネス, ワイヤ	1	-	-	-			
7	32606-GEV-761	キャツプ, タ-ミ- (4P) (レッド)	1	1	1	1			
8	33714-KL3-620	ラハ-, テールライトソケット	2	2	2	2			
9	35160-MGS-D31	センサーASSY., ハンクアングル	1	1	1	1			
10	38110-GET-671	ホ-ンCOMP. (ハイ)	1	1	1	1			
11	38111-K26-950	ステ-COMP., ホ-ン	1	1	1	1			
12	38117-KYZ-T00	カラ-, ホ-ンセツティング	1	1	1	1			
13	38501-GFM-901	リレ-COMP., スターター	1	1	1	1			
14	32605-GEV-761	キャツプ, タ-ミ- (WPC 4P 090 M) (サチユラル)	1	1	1	1			
15	38506-KYK-910	サス-ンション, スターターリレ	1	1	1	1			
17	38770-K26-B22 38770-K26-C01	PGM-FIユニット	1	-	-	-			
18	38771-KZL-930	サス-ンション, エンジ-ンコントロールユニット	1	1	1	1			
19	90105-K26-B00	ボ-ルト, フランジ 6X10	1	1	1	1			
20	92101-06020-4J	ボ-ルト, 6カク 6X20	2	2	2	2			

F-38

ワイヤーハーネス

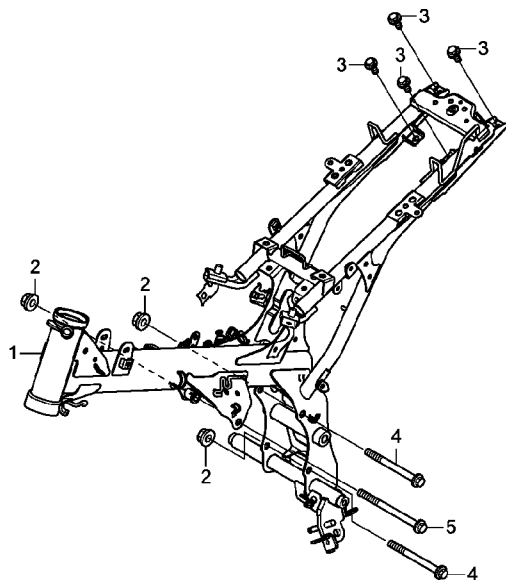


見出 番号	部品番号	部品名	使用個数				適用号機		タイプ
			G	H	J	L	初号機	終号機	
21	95701-06012-00	ボルト, フランジ 6X12	1	1	1	1			
22	95701-06014-00	ボルト, フランジ 6X14	3	3	3	3			
23	95701-06016-00	ボルト, フランジ 6X16	1	1	1	1			
24	98200-41000	ヒューズ, ミニ (10A)	2	2	2	2			
25	98200-41500	ヒューズ, ミニ (15A)	1	1	1	1			

3

F-39

フレームボディ



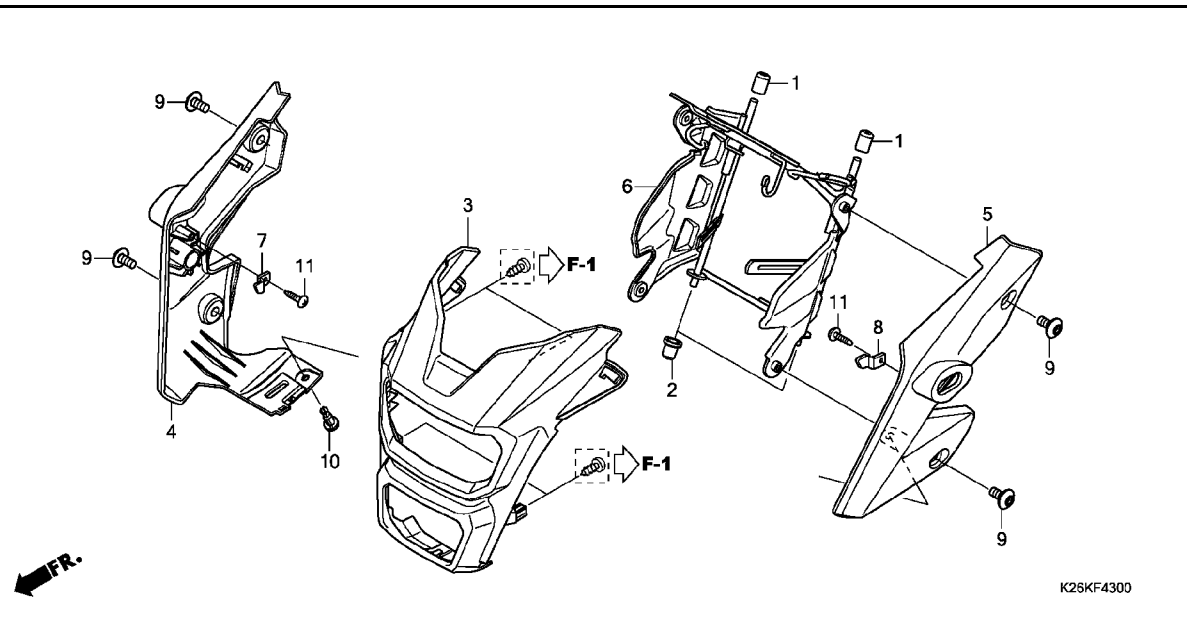
K26KF3900

見出 番号	部品番号	部品名	使用個数				適用号機		タイプ
			G	H	J	L	初号機	終号機	
1	50100-K26-B20	ボディCOMP., フレーム	1	-	-	-			
	50100-K26-B10	-	1	1	1			
2	94050-10080	ナット, フランジ 10MM	3	3	3	3			
3	95701-08014-00	ボルト, フランジ 8X14	4	4	4	4			
4	95801-10110-08	ボルト, フランジ 10X110	2	2	2	2			
5	95801-10130-08	ボルト, フランジ 10X130	1	1	1	1			



F-43

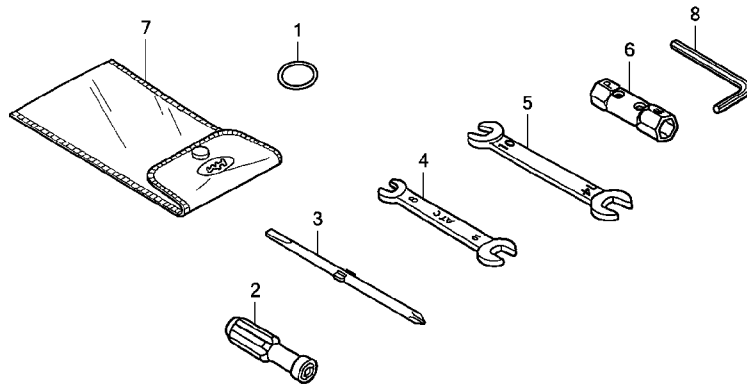
ヘッドライト カバー



見出 番号	部品番号	部品名	使用個数				適用号機		タイプ
			G	H	J	L	初号機	終号機	
1	61312-K26-900	フーツ、ヘッドライトブラケット	2	2	2	2			
2	61312-149-300	フーツ、ヘッドライトブラケット	2	2	2	2			
3	61321-K26-B00ZA	カバー、ヘッドライト *NHB81M*							
		マットバルカンシルバームetalリック	1	1	1	-			
	61321-K26-B00ZK	*YR301M*クランプホルダーメタルリック	-	-	-	1			
	61321-K26-B00ZM	*NH196*ロスホワイト	-	-	-	1			
4	61331-K26-B10ZB	カウル、R. フロント *R353P*ハールハレンタインレット	1	1	1	-			
	61331-K26-B10ZD	*NHA87P*ハールヒマラヤズホワイト	1	1	1	-			
	61331-K26-B10ZA	*Y196*レモンアイスイエロー	1	-	-	-			
	61331-K26-B10ZC	*NH303M*マットアクシスクレーメタルリック	-	1	1	1			
	61331-K26-B10ZL	*NH196*ロスホワイト	-	-	-	1			
5	61332-K26-B10ZB	カウル、L. フロント *R353P*ハールハレンタインレット	1	1	1	-			
	61332-K26-B10ZD	*NHA87P*ハールヒマラヤズホワイト	1	1	1	-			
	61332-K26-B10ZA	*Y196*レモンアイスイエロー	1	-	-	-			
	61332-K26-B10ZC	*NH303M*マットアクシスクレーメタルリック	-	1	1	1			
	61332-K26-B10ZL	*NH196*ロスホワイト	-	-	-	1			
6	61340-K26-B00	ステーCOMP. フロントカウル	1	1	1	1			
7	61350-K26-B00	ステー、R. プロテクター	1	1	1	1			
8	61360-K26-B00	ステー、L. プロテクター	1	1	1	1			
9	90132-KPP-T00	スクリュー、ハン 6X10	4	4	4	4			
10	90683-GAZ-003	クリップ、トリム	1	1	1	1			
11	93903-34310	スクリュー、タツピング 4X12	2	2	2	2			

F-48

ツール

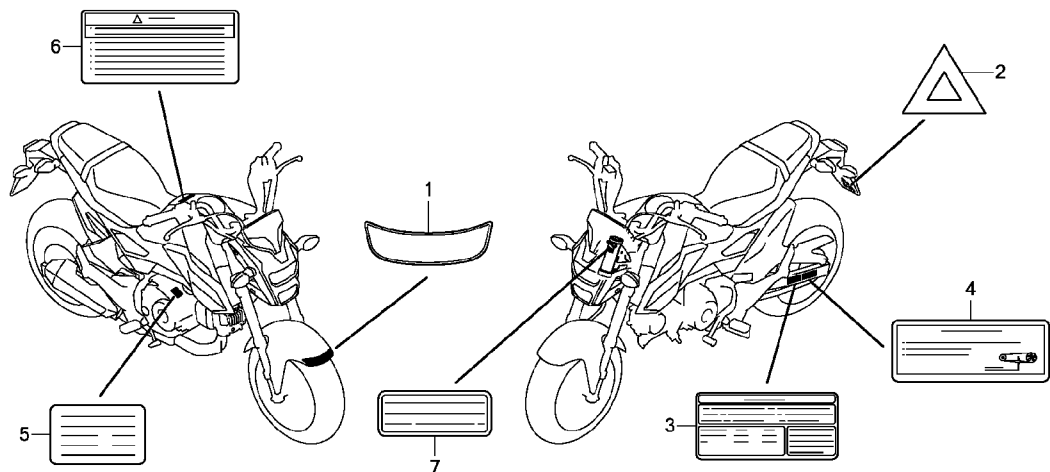


K26KF4800

見出 番号	部品番号	部品名	使用個数				適用号機		タイプ
			G	H	J	L	初号機	終号機	
1	80124-K26-900	バンド、ツール	(1)	(1)	(1)	(1)			
2	89013-538-000	クリップ	(1)	(1)	(1)	(1)			
3	89102-538-000	ドライバ、スクリュー (NO. 2 + -)	(1)	(1)	(1)	(1)			
4	89211-KWW-601	スパナ 8X10 (ATC)	(1)	(1)	(1)	(1)			
5	89211-KWW-640	スパナ 10X14	(1)	(1)	(1)	(1)			
6	89216-KVB-930	レンチ、スパークプラグ	(1)	(1)	(1)	(1)			
7	89219-KGH-900	六角、ツール 160MM	(1)	(1)	(1)	(1)			
8	89221-429-000	レンチ、6カク 5MM	(1)	(1)	(1)	(1)			

F-49

コーションラベル

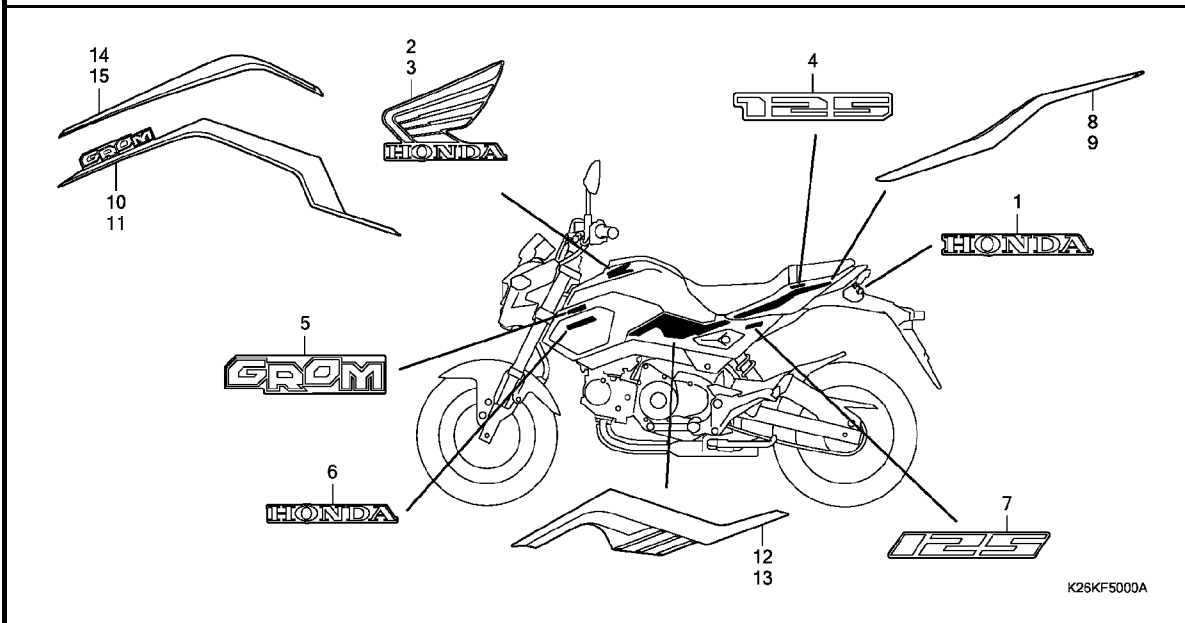


K26KF4900A

見出 番号	部品番号	部品名	使用個数				適用号機		タイプ
			G	H	J	L	初号機	終号機	
1	61105-K26-B20	マーク, フロント	1	1	1	1			
2	87141-KWN-700	マーク, リヤ	1	1	1	1			
3	87505-K26-B20	ラベル, タイヤ	1	1	1	1			
4	87507-MGS-J30	ラベル, トライプチェン	1	1	1	1			
5	87541-K26-920	ラベル, オイルキャパシティー	1	1	1	1			
6	87560-MY1-701	マーク, トライプコーション	1	1	1	1			
7	87501-K26-920	プレート, レジステッドナンバー	1	-	-	-			
	87501-K26-C01		-	1	1	1			

F-50

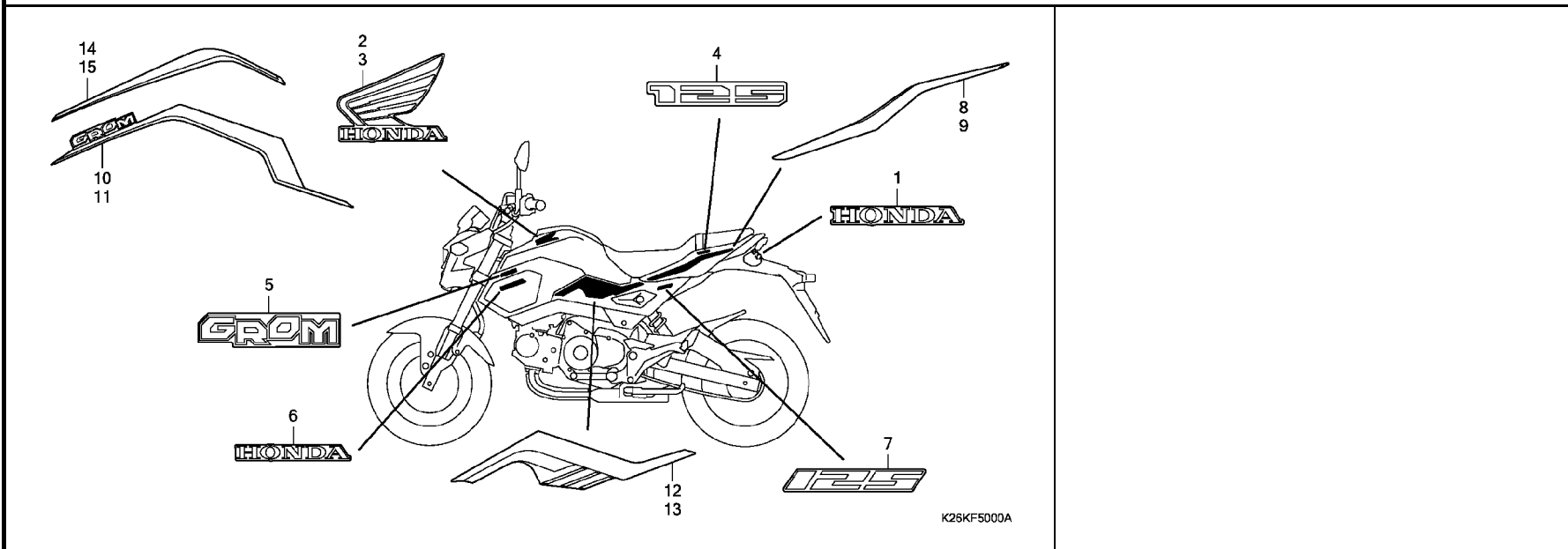
マーク / ストライプ



見出 番号	部品番号	部品名	使用個数				適用号機		タイプ
			G	H	J	L	初号機	終号機	
1	86101-K26-B00ZA	マーク, ホンダ* (60MM) *TYPE1*	1	1	1	1			
2	86201-K26-B00ZB	マーク, R. ウィング* (80MM) *TYPE3*	1	1	1	-			
	86201-K26-B00ZD	*TYPE1*	1	1	1	-			
	86201-K26-B00ZA	*TYPE4*	1	-	-	-			
	86201-K26-B00ZC	*TYPE2*	-	1	1	-			
3	86202-K26-B00ZB	マーク, L. ウィング* (80MM) *TYPE3*	1	1	1	-			
	86202-K26-B00ZD	*TYPE1*	1	1	1	-			
	86202-K26-B00ZA	*TYPE4*	1	-	-	-			
	86202-K26-B00ZC	*TYPE2*	-	1	1	-			
4	86771-K26-B20ZB	マーク (125) *TYPE3*	2	2	2	-			
	86771-K26-B20ZD	*TYPE1*	2	2	2	-			
	86771-K26-B20ZA	*TYPE4*	2	-	-	-			
	86771-K26-B20ZC	*TYPE2*	-	2	2	-			
5	86831-K26-B20ZA	マーク, サイド* カバー *TYPE1*	2	2	2	-			
6	86102-K26-H00ZA	マーク, ホンダ* (100MM) *TYPE4*	-	-	-	2			
	86102-K26-H00ZB	*TYPE3*	-	-	-	2			
7	86771-K26-H50ZA	マーク (125) *TYPE6*	-	-	-	2			
	86771-K26-H50ZB	*TYPE5*	-	-	-	2			
8	86772-K26-H10ZA	ストライプ*, R. リヤ*カウル *TYPE2*	-	-	-	1			
	86772-K26-H10ZB	*TYPE1*	-	-	-	1			

F-50

マーク / ストライプ



K26KF5000A

見出 番号	部品番号	部品名	使用個数				適用号機		タイプ
			G	H	J	L	初号機	終号機	
9	86773-K26-H10ZA	ストライフ [®] L. リヤ-カウル	-	-	-	1			
	86773-K26-H10ZB	*TYPE2*	-	-	-	1			
10	86832-K26-H10ZA	ストライフ [®] A. R. シュラウト	-	-	-	1			
	86832-K26-H10ZB	*TYPE2*	-	-	-	1			
	86832-K26-H10ZB	*TYPE1*	-	-	-	1			
11	86833-K26-H10ZA	ストライフ [®] A. L. シュラウト	-	-	-	1			
	86833-K26-H10ZB	*TYPE2*	-	-	-	1			
	86833-K26-H10ZB	*TYPE1*	-	-	-	1			
12	86835-K26-H10ZA	ストライフ [®] R. サイドアツパ [®] -カバー	-	-	-	1			
	86835-K26-H10ZB	*TYPE2*	-	-	-	1			
	86835-K26-H10ZB	*TYPE1*	-	-	-	1			
13	86836-K26-H10ZA	ストライフ [®] L. サイドアツパ [®] -カバー	-	-	-	1			
	86836-K26-H10ZB	*TYPE2*	-	-	-	1			
	86836-K26-H10ZB	*TYPE1*	-	-	-	1			
14	86838-K26-H10ZA	ストライフ [®] B. R. シュラウト	-	-	-	1			
	86838-K26-H10ZB	*TYPE2*	-	-	-	1			
	86838-K26-H10ZB	*TYPE1*	-	-	-	1			
15	86839-K26-H10ZA	ストライフ [®] B. L. シュラウト	-	-	-	1			
	86839-K26-H10ZB	*TYPE2*	-	-	-	1			
	86839-K26-H10ZB	*TYPE1*	-	-	-	1			

3

部 品 番 号 索 引

部品番号	頁見出	部品番号	頁見出	部品番号	頁見出	部品番号	頁見出	部品番号	頁見出	部品番号	頁見出
06000		14321-KYZ-900	33 1	17000		22000		24639-KPG-T00	46 10	33000	
06111-K26-920	48 1	14401-K26-B01	33 2	17110-K26-910	31 30	22100-KPG-T00	36 5	24641-KPH-900	46 11	33100-K26-B01	50 3
06112-K26-921	49 1	14401-KYZ-T01	33 2	17111-K26-900	30 9	22115-KPH-900	36 6	24651-K26-900	46 12	33101-K26-901	50 4
06410-KWB-600	64 1	14430-KYZ-900	32 3	17119-K26-900	30 10	22116-KPG-T00	36 7	24652-KPH-900	46 13	33105-K26-B01	50 5
06431-MA3-405	63 1	14440-KYZ-901	32 4	17120-K26-900	30 11	22120-KPG-T00	36 8	24700-K26-B00	76 1	33116-KPP-T01	50 6
06435-K26-921	63 2	14451-KTC-900	32 5	17130-K26-900	30 12	22201-K26-C00	36 9	24701-K26-B00	76 2	33301-K07-901	81 2
06451-GE2-405	59 1	14452-KTC-900	32 6	17210-K26-900	73 2			24703-KGH-900	76 3	33400-K26-922	83 1
06455-K26-921	59 2	14500-K26-900	33 3	17214-K26-900	73 3	22201-KPG-T00	36 9	24711-K26-900	76 4	33400-K26-923	83 1
		14531-KYZ-900	33 4	17215-K26-900	73 4	22205-KPG-T00	36 10	24720-K26-900	76 5	33402-MGS-D31	83 2
		14541-GB4-681	33 5	17225-K26-921	73 5	22321-KE8-000	36 11	24721-K26-900	76 7	33404-MGS-J32	83 3
11000		14550-KRS-691	33 6	17225-K26-C01	73 5	22321-KPG-T00	36 11	24721-KW6-960	76 6	33405-MKA-D81	84 19
11010-K26-900	42 20	14566-086-030	33 7	17227-KPK-900	73 6	22350-KPG-T00	36 12	24781-KR3-770	76 8	33411-MGZ-J00	83 4
11133-KYZ-900	42 2	14610-KWB-600	33 8	17234-KCW-871	73 7	22361-KPG-T00	36 13			33412-MGZ-J00	83 5
11200-K26-900	42 3	14615-KFL-850	33 9	17235-K26-900	73 8	22401-KPH-900	36 14	28000		33450-K26-922	83 6
11215-KYZ-900	42 4	14670-KYZ-900	33 10	17236-KVB-900	73 7	22810-K26-900	35 6	28110-K26-900	37 1	33450-K26-923	83 6
11216-KYZ-900	42 5	14675-KYZ-900	33 11	17241-K26-900	73 9	22810-K26-C00	35 6	28120-KWB-921	37 2	33454-MGS-J32	83 7
11218-KYZ-900	42 6	14711-KYZ-900	32 7	17241-K26-C00	73 18	22815-166-000	35 7	28131-KYZ-901	37 3	33600-K26-922	83 8
11330-K26-900	35 1	14721-KPH-880	32 8	17254-K26-900	73 10	22821-K26-900	35 8	28132-KPH-900	37 4	33600-K26-923	83 8
11330-K26-C00	35 16	14751-KYZ-900	32 9	17261-K26-C00	73 19	22847-K26-900	36 15	28133-KPH-900	37 5	33613-MGZ-J00	84 16
11341-KYZ-T00	38 1	14771-GB4-680	32 10	17410-GFM-K01	74 1	22870-K26-B00	53 3	28333-300-000	77 1	33650-K26-922	83 9
11346-KTR-940	35 2	14775-KVY-900	32 11	17411-K26-C00	74 2	22870-K26-C01	53 3			33650-K26-923	83 9
	38 2	14781-MA6-000	32 12	17411-KVR-C00	74 3			30000		33701-K26-B11	85 1
11360-K26-B00	38 3			17412-K26-B00	66 4	23000		30510-K26-B01	87 1	33714-KL3-620	87 8
11370-K26-B00	35 3	15000		17414-K26-B10	74 4	23121-K26-900	42 21	30520-GFM-900	87 2	33720-K26-901	81 3
11370-K26-C00	35 3	15021-GF6-000	41 1	17415-K26-910	74 5	23122-K26-900	42 21	30700-KYZ-901	87 3	33721-K26-B00	81 4
11394-KYZ-900	35 4	15100-KTM-D20	41 2	17416-K26-B10	74 6	23123-K26-900	42 21			33722-KWN-901	81 5
	49 1	15133-KTM-D20	41 3	17517-GGL-J00	66 5	23124-K26-900	42 21	31000		33728-K26-900	81 6
11395-KPH-901	38 4	15341-KPH-900	43 6	17518-GHB-601	66 6	23125-KPG-T00	43 8	31110-K26-B01	39 1	33729-MCZ-003	81 7
	49 1	15421-KSP-910	41 4	17520-K26-B01	66 7	23211-KPH-900	44 1	31120-K26-B01	39 2	33741-KPL-902	81 8
		15431-K26-900	36 1	17521-K26-C00	67 28	23212-KPH-900	44 2	31200-KPW-901	40 1	33941-K26-950	83 10
12000		15439-K26-901	36 2	17531-K26-B00	66 8	23215-KPH-900	44 3	31201-KPW-901	40 2	34000	
12100-K26-900	34 1	15441-K26-900	36 3	17560-K26-900	47 12	23415-KPH-900	44 4	31201-KVS-J01	40 2	34905-MGS-J31	83 11
12191-KYZ-900	34 2	15651-K26-900	35 5	17572-GHB-601	66 9	23421-KPH-900	44 4	31204-KG8-004	40 3	34906-MGZ-J01	83 12
	48 1	15651-K26-C00	35 17	17575-K26-B00	66 10	23431-KPH-700	44 5	31205-KPW-901	40 4		
12200-K26-901	30 1	15661-K26-900	36 4	17614-K26-900	66 11	23441-KPH-900	44 6	31206-KPW-901	40 5	35000	
12200-K26-902	30 1	15761-K26-900	73 1	17615-K26-900	66 12	23451-KPH-700	44 7	31207-MBE-008	40 6	35010-K26-B02	55 1
12204-KYZ-P00	30 2			17620-K26-B01	66 13	23461-KPH-900	44 8	31500-K26-921	86 1	35100-K26-B03	55 2
12206-KPL-900	30 3	16000		17910-K26-B01	53 1	23471-K41-N00	44 9	31600-K26-B11	87 4	35105-K26-900	55 3
12209-GB4-681	32 1			17920-K26-B01	53 2	23471-KPH-700	44 9	31700-124-008	87 5	35121-K26-B00	55 4
12211-KPH-900	30 4	16016-K03-H11	47 1			23481-K41-N00	44 10	31916-KPH-901	30 13	35122-K26-B00	55 5
12251-KYZ-901	30 5	16075-KYZ-711	47 2	18000		23481-KPH-700	44 10	31917-KPH-901	30 13	35130-K26-B01	53 4
	48 1	16077-KVB-S51	47 3	18240-K26-B00	75 1	23801-K26-900	44 11	31926-KPH-901	30 13	35152-KRY-970	53 5
12341-K26-900	30 6	16081-KYJ-901	47 4	18291-GE2-920	48 1	23802-GN5-910	44 12	31927-KPH-901	30 13	35160-MGS-D31	87 9
12361-K26-900	30 7	16157-K26-B00	30 8		75 2	23911-KPG-T00	44 13			35200-K26-B11	53 6
		16169-K26-901	47 5	18293-MCA-A20	75 3			32000		35330-KYJ-901	53 7
13000		16400-K26-B11	47 6	18300-K26-B00	75 4	24211-K26-C00	46 1	32100-K26-B20	87 6	35340-MGS-D31	54 1
13000-K26-B00	43 1	16410-K26-B11	47 7	18300-K26-C00	75 18	24211-KPH-900	46 1	32100-K26-C00	87 6	35350-K26-902	76 9
13011-KYZ-900	43 2	16450-K03-H11	47 8	18345-MBT-610	75 5	24212-K26-C00	46 2	32101-K26-B10	50 1	35357-K26-900	76 10
13012-KYZ-900	43 2	16472-KPC-D50	47 9	18355-K26-B00	75 6	24212-KPH-900	46 2	32102-K26-B01	50 2	35700-K26-B11	78 1
13101-KYZ-900	43 3	16480-KVB-S51	47 10	18421-K26-B00	75 7	24241-KPH-900	46 3	32161-393-003	81 1	35711-K26-900	38 5
13111-087-000	43 4	16485-GGZ-J01	47 11	18422-K26-900	75 8	24301-KPG-T00	46 4	32410-K26-900	40 7	35751-K26-920	46 14
13115-GN5-910	43 5	16700-K26-B01	66 1			24401-KPH-900	46 6	32605-GEV-761	87 14	35759-K26-901	42 7
		16706-K81-N01	66 2	19000		24421-KPH-900	46 6	32606-GEV-761	87 7	35759-K26-C01	42 7
		16706-KVB-S51	66 2	19126-KM1-010	74 7	24430-KPH-901	46 7	32906-KWB-600	35 9		
14000		16707-KZV-T01	66 3			24435-K26-900	46 8				
14100-KYZ-902	32 2					24610-K26-900	46 9				



部 品 番 号 索 引

部品番号	頁見出	部品番号	頁見出	部品番号	頁見出	部品番号	頁見出	部品番号	頁見出	部品番号	頁見出	
36000		42650-K26-B00ZB	64 9	45156-K26-900	56 2	51415-K20-901	58 5	61331-K26-B10ZC	90 4	81312-KPH-900	66 18	
36162-KZL-931	74 8	42653-001-004	64 10	45157-K26-900	57 1	51419-K20-T21	58 6	61331-K26-B10ZD	90 4	83000		
36532-K26-B01	30 14	42711-K26-B01	64 11	45203-MCC-006	63 13	51425-K26-B11	58 7	61331-K26-B10ZL	90 4			
36535-K26-B00	30 15	42711-K26-B02	64 11	45215-KPH-951	59 11	51438-K20-901	58 8	61332-K26-B10ZA	90 5			
		42711-K26-B03	64 11	45216-166-006	59 12	51458-K20-901	58 9	61332-K26-B10ZB	90 5		83450-K26-B00ZA	68 2
		42711-K26-B04	64 11	45218-MAJ-G41	63 14	51490-KRM-852	58 10	61332-K26-B10ZC	90 5		83450-K26-B00ZB	68 2
37000		42753-KJ9-004	60 1	45250-K26-611	59 13	51500-K26-B11	58 11	61332-K26-B10ZD	90 5	83450-K26-B00ZC	68 2	
37100-K26-B01	51 1		64 12	45250-K26-B11	59 13	51517-K20-T21	58 12	61332-K26-B10ZL	90 5	83450-K26-B00ZD	68 2	
37104-MGZ-D00	51 2			45251-KWB-602	60 7	51525-K26-B11	58 13	61340-K26-B00	90 6	83450-K26-H10ZA	68 2	
37130-K26-B01	51 3	43000		45290-KPH-951	59 14			61350-K26-B00	90 7	83450-K26-H10ZB	68 2	
37215-KZZ-900	51 4			45504-410-003	54 3	52000		61360-K26-B00	90 8	83460-K26-B00ZA	68 3	
37500-K26-B01	51 5	43108-KSP-B51	63 3	45510-K26-921	54 4					83460-K26-B00ZB	68 3	
37610-K26-901	51 6	43112-KZZ-901	63 4	45512-MA6-006	54 5	52170-K26-900	79 7	64000		83460-K26-B00ZC	68 3	
37620-K26-901	51 7	43150-K26-611	63 5	45513-HA2-701	54 6	52200-K26-900	79 8			83460-K26-B00ZD	68 3	
37700-K26-901	42 8	43150-K26-B11	63 5	45517-166-006	54 7	52400-K26-901	80 1	64450-K26-B00	68 1	83460-K26-H10ZA	68 3	
37750-K16-A21	34 3	43155-K26-900	61 1	45517-KCW-870	53 8	52400-K26-C21	80 1	64460-K26-B00	66 16	83460-K26-H10ZB	68 3	
37751-K26-900	34 4	43190-K26-901	63 6	45520-GE2-006	54 8					83512-KZZ-900	71 2	
37800-K26-B01	66 14	43215-KGH-901	63 7	45520-GW0-911	61 12	53000		75000		83542-K26-H00ZA	71 3	
37880-KWW-C01	73 11	43251-K26-900	64 13	45521-GW0-911	61 13					83542-K26-H00ZD	71 3	
		43310-K26-B11	61 2	45521-K21-901	54 9	53100-K26-B00	55 6	75581-673-000	69 1	83545-K26-B00ZA	71 3	
		43352-568-003	59 3	45530-471-831	54 10	53102-K26-900	55 7			83545-K26-B00ZB	71 3	
38000			63 8			53131-K20-900ZC	55 8	77000		83545-K26-B00ZC	71 3	
		43353-461-771	59 4	46000		53132-K26-900	55 9			83545-K26-B00ZD	71 3	
38110-GET-671	87 10		63 9			53133-K26-900	55 10	77160-K26-B00	69 2	83550-K26-H10ZA	71 6	
38111-K26-950	87 11	43503-MR7-006	61 3	46182-MEL-D21	61 14	53140-KYJ-900	53 9	77200-K26-B00ZA	69 3	83550-K26-H10ZB	71 6	
38112-K26-900	56 1	43504-MB2-006	61 4	46500-K26-900	76 11	53166-KYJ-900	53 10	77205-MFE-670	69 4	83551-300-000	66 19	
38117-KYZ-T00	87 12	43510-K26-B01	61 5	46500-K26-C00	76 11	53172-402-700	53 12	77206-KPK-900	69 5	83551-GE2-000	71 4	
38301-GN0-603	50 8	43511-KW7-881	61 6	46504-KV6-702	61 15	53172-KYJ-900	53 11	77206-KPP-T00	69 6	83552-K26-H00ZA	71 5	
38306-KK4-000	50 9	43512-K26-901	61 7	46513-KPP-900	76 12	53175-K26-901	54 11	77209-K26-900	85 2	83552-K26-H00ZD	71 5	
38307-GJ1-014	50 10	43513-KBP-881	61 8			53178-KV0-000	53 13	77210-K26-B20ZA	70 1	83555-K26-B00ZA	71 5	
38501-GFM-901	87 13	43514-KS6-701	61 9	50000		53192-268-000	53 14	77210-K26-B20ZB	70 1	83555-K26-B00ZB	71 5	
38506-KYK-910	87 15	43520-MJ6-315	61 10			53211-268-010	56 4	77210-K26-B20ZC	70 1	83555-K26-B00ZC	71 5	
38581-K26-B00	66 15	43530-KV3-831	61 11	50100-K26-B10	89 1	53212-200-000	56 5	77210-K26-B20ZD	70 1	83555-K26-B00ZD	71 5	
38770-K26-B22	87 17			50100-K26-B20	89 1	53214-200-000	56 6	77210-K26-H10ZA	70 1	83556-K26-B00	69 12	
38770-K26-C01	87 17	44000		50185-K26-910	74 9	53215-200-000	56 8	77210-K26-H10ZB	70 1	83560-K26-B00	68 4	
38771-KZL-930	87 18			50188-K26-B00	81 10	53215-KTR-900	56 7	77215-KW7-900	69 7	83580-K26-B00ZA	71 6	
		44125-MN5-000	81 9	50301-KTR-900	56 3	53219-K26-900	56 9	77220-K26-B20ZA	70 2	83585-K26-B20ZA	71 7	
40000		44301-K26-900	60 2	50386-K26-B00	86 2	53219-K26-C10	56 9	77220-K26-B20ZB	70 2	83585-K26-E00ZA	72 7	
40510-K26-B00	79 1	44311-K26-900	60 3	50530-K26-B10	78 2	53220-KE8-010	56 10	77220-K26-B20ZC	70 2	83585-K26-E00ZD	72 7	
40530-K26-901	79 2	44620-K26-900	60 4	50600-K26-B00	77 2	53300-K26-900	55 11	77220-K26-B20ZD	70 2	83590-K26-B00ZA	72 8	
40531-KWV-003	79 3	44650-K26-B00ZA	60 5	50612-MM5-000	77 3			77220-K26-H10ZA	70 2	83595-K26-B20ZA	72 9	
40543-K26-900	79 4	44650-K26-B00ZB	60 5	50617-445-840	77 4	61000		77220-K26-H10ZB	70 2	83595-K26-E00ZA	72 9	
40546-K26-900	79 5	44711-K26-B01	60 6	50619-MM5-000	77 5			77220-K26-H10ZB	70 2	83595-K26-E00ZD	72 9	
		44711-K26-B02	60 6	50639-ML0-010	77 6	61100-K26-B00ZA	57 2	77230-KRJ-900	69 8	83601-MB0-000	73 12	
		44711-K26-B03	60 6	50642-MM5-000	77 7	61100-K26-B00ZB	57 2	77239-KVB-900	69 9	83650-K26-H10ZA	72 8	
		44711-K26-B04	60 6	50644-445-840	77 8	61100-K26-B00ZC	57 2	77240-K26-B00	69 10	83650-K26-H10ZB	72 8	
41000				50661-KYJ-900	77 9	61100-K26-B00ZD	57 2	77582-K26-900	69 11	83680-K26-B00	72 10	
41200-K26-901	64 2	45000		50700-K26-B00	77 10	61100-K26-B00ZE	57 2			83690-K26-B00	72 11	
				50718-MEE-000	77 11	61101-KZZ-900	57 3	80000		86000		
		45107-GE2-006	59 5	50720-KT7-761	77 12	61103-KRY-900	57 4					
		45108-KPH-951	59 6	50730-KT7-761	77 13	61105-K26-B20	92 1	80100-K26-B10ZA	81 11			
		45111-MAJ-G41	59 7			61105-KRY-900	57 5	80101-K26-B00	81 12		86101-K26-B00ZA	93 1
			63 10	51000		61312-149-300	90 2	80102-K26-B00	81 13		86102-K26-H00ZA	93 6
42303-KWB-600	64 4	45125-K26-B11	54 2			61312-K26-900	90 1	80124-K26-900	91 1	86102-K26-H00ZB	93 6	
42311-K26-900	64 5	45131-GZ0-006	59 8	51400-K26-B11	58 1	61321-K26-B00ZA	90 3			86150-KPG-901	55 12	
42312-K26-900	64 6	45132-166-016	59 9	51410-K26-901	58 2	61321-K26-B00ZK	90 3	81000		86201-K26-B00ZA	93 2	
42615-K26-B10	64 7		63 11	51410-K26-B01	58 2	61321-K26-B00ZM	90 3			86201-K26-B00ZB	93 2	
42620-K26-900	64 8	45133-MA3-006	59 10	51412-KK4-003	58 3	61331-K26-B10ZA	90 4	81257-K26-B00	66 17	86201-K26-B00ZC	93 2	
42650-K26-B00ZA	64 9		63 12	51414-K20-901	58 4	61331-K26-B10ZB	90 4	81257-KWC-900	71 1	86201-K26-B00ZD	93 2	

部 品 番 号 索 引

部品番号	頁見出	部品番号	頁見出	部品番号	頁見出	部品番号	頁見出	部品番号	頁見出	部品番号	頁見出
86202-K26-B00ZA	93 3		34 5	90145-MS9-612	54 14	90545-300-000	54 15		49 1	94050-10080	89 2
86202-K26-B00ZB	93 3	90004-GHB-640	42 9		61 18		61 19	91309-425-003	40 9	94050-12000	39 4
86202-K26-B00ZC	93 3	90005-K26-B00	35 10	90147-KVB-900	78 4	90556-MB4-000	79 13		49 1	94101-06000	77 16
86202-K26-B00ZD	93 3	90005-MGZ-J00	30 16	90160-K26-900	55 14	90557-230-000	76 14	91320-MBO-000	40 10	94101-06200	75 12
86771-K26-B20ZA	93 4		34 5	90164-028-000	55 15	90601-001-000	44 20	91356-KWV-000	38 11	94101-06700	84 18
86771-K26-B20ZB	93 4	90012-KWB-600	32 13	90191-KWB-600	55 16	90601-354-000	58 16		49 1	94101-10000	83 15
86771-K26-B20ZC	93 4	90013-GHB-600	56 11	90203-KVB-900	78 5	90601-KAF-003	76 15	91372-KPH-900	31 22	94102-08000	77 17
86771-K26-B20ZD	93 4	90013-GHB-660	53 15	90206-001-000	32 14	90605-200-000	44 21		48 1	94103-05700	51 11
86771-K26-H50ZA	93 7		54 12	90231-087-010	36 17	90650-KV6-003	81 20	91456-371-770	55 21	94103-06000	85 5
86771-K26-H50ZB	93 7	90022-MG8-000	46 16	90231-087-010	36 17	90650-KW3-000	53 18	91504-SLO-003	31 23	94103-08200	75 13
86772-K26-H10ZA	93 8	90031-KPH-900	42 10	90301-KWN-901	81 18	90651-MA5-671	54 16			94201-16120	77 18
86772-K26-H10ZB	93 8	90031-KYZ-900	42 11	90301-MB9-950	58 15	90652-KSJ-A21	66 23			94201-20120	61 23
86773-K26-H10ZA	94 9	90032-KW3-008	51 8	90302-K26-B01	52 4	90666-K59-A11	68 9	92000			76 16
86773-K26-H10ZB	94 9	90050-KPH-900	36 16	90302-KBP-900	79 11		72 16	92101-06010-0A	45 23	94201-20150	77 19
86831-K26-B20ZA	93 5	90071-MBO-000	40 8	90302-KWW-A00	66 22	90677-KAN-T00	68 10	92101-06020-4J	87 20	94301-10120	34 7
86832-K26-H10ZA	94 10	90081-035-000	33 12		68 8		69 15	92501-08008-0A	77 15		42 15
86832-K26-H10ZB	94 10	90082-KWW-740	33 13	90304-KGH-901	80 3		81 21	92800-12000	42 14	94303-03050	43 12
86833-K26-H10ZA	94 11	90084-KWA-930	38 6	90304-KPG-901	55 17	90683-GAZ-003	90 10	92900-08028-0E	31 24	94511-15000	76 17
86833-K26-H10ZB	94 11	90085-413-781	37 6	90304-KPH-700	75 10	90683-SA0-003	85 3			94540-06018	41 8
86835-K26-H10ZA	94 12	90087-KTR-A00	38 7	90305-KGH-900	55 18	90684-ZA0-601	38 8	93000		94591-27000	82 26
86835-K26-H10ZB	94 12	90101-GJ6-000	50 11	90306-KGH-901	60 9	90702-KFM-900	35 11				
86836-K26-H10ZA	94 13	90101-K26-B00	61 16		65 16		38 9	93301-05012-0J	41 7	95000	
86836-K26-H10ZB	94 13	90102-K26-B00	79 9	90307-GJ6-003	79 12	90741-003-010	41 5	93414-05025-08	31 25		
86838-K26-H10ZA	94 14	90103-K26-B00	81 16	90309-KPH-971	50 12	90741-KGH-900	43 9	93500-05010-0H	74 12	95001-35085-40	74 13
86838-K26-H10ZB	94 14	90104-K26-B00	68 5	90320-MM5-000	65 17	90753-051-003	43 10	93600-04012-1G	54 17	95001-45600-40	67 25
86839-K26-H10ZA	94 15		70 5	90321-315-670	81 19	90852-KPP-T00	65 19	93892-05012-18	47 16	95002-02070	74 14
86839-K26-H10ZB	94 15		72 12	90380-KZZ-900	53 17		81 25	93892-05020-07	53 19	95002-02080	67 26
		90104-KPH-900	70 4	90380-MGS-D30	83 13	91000		93893-04012-17	54 18		74 11
87000		90105-K26-B00	87 19	90403-KPH-900	36 19			93901-24480	81 22	95002-02130	74 15
		90105-KGH-900	60 8	90404-KWB-600	33 14	91001-KWS-901	43 11	93901-25110	79 14	95002-41300-08	73 16
87141-KWN-700	92 2	90106-MAV-000	64 14	90407-259-000	42 12	91007-KPH-901	35 12	93903-22420	51 9	95002-80000	73 17
87501-K26-920	92 7	90107-K20-T20	55 13		49 1	91011-KWW-741	37 7	93903-24210	72 17	95005-35530-20	67 27
87501-K26-C01	92 7	90108-K26-B01	52 3	90412-187-000	44 14	91051-K35-V02	65 20	93903-24310	81 23	95005-45460-10	74 16
87505-K26-B20	92 3	90108-KZL-860	78 3	90412-KPH-900	44 15	91051-K35-V03	65 20	93903-24380	68 11	95005-80350-20	67 28
87507-MGS-J30	92 4	90111-162-000	70 6	90432-KPT-A00	36 20	91053-K03-H01	60 10	93903-25380	81 24	95011-62000	78 6
87541-K26-920	92 5		72 13	90435-HB3-000	46 17		65 21	93903-25580	73 14	95014-72102	78 7
87560-MY1-701	92 6		53 16	90439-KWZ-900	39 3	91053-K03-H02	60 10	93903-25580	70 7	95015-54000	61 24
		90113-438-000	75 9	90441-286-000	30 17		65 21	93903-34310	90 11	95015-83000	77 20
88000		90113-KTA-920	54 13		48 1	91105-KTM-970	41 6		68 12	95701-06012-00	31 26
		90114-KGH-900	68 6	90441-KRM-840	44 16	91105-KYZ-901	32 15	93903-34380	50 13		67 29
88119-KWW-640	52 1	90115-MV9-000	77 14	90441-ME9-000	31 18	91204-KPH-901	44 22	93903-35220	50 13		86 3
88210-K26-B01	52 2	90116-KVB-900	73 13		48 1	91204-KPH-902	44 22	93911-25520	73 15		88 21
88210-K26-C21	52 2	90116-MCS-G00	68 7	90443-KTM-970	31 19	91208-KPH-901	42 13	93913-142J0	50 14	95701-06014-00	36 21
		90117-KVG-A20	69 14	90443-MBO-000	34 6	91212-422-006	61 20	93913-25380	51 10		42 16
89000			81 17		48 1	91251-KGH-902	65 22				45 24
89012-KZL-930	69 13	90120-MJE-D00	66 20	90452-KGH-900	44 17	91252-KGH-902	60 11	94000			62 25
89013-538-000	91 2	90122-KWB-600	79 10	90461-115-000	44 18	91254-GAA-003	58 17	94001-06000-0S	79 15	95701-06016-00	36 22
89102-538-000	91 3	90123-K20-T21	58 14	90461-GB4-770	44 19	91301-GGL-J01	47 15	94002-08000-0S	53 20		88 23
89211-KWW-601	91 4	90123-K26-900	80 2	90463-ML7-000	33 15	91301-HP2-671	42 19		61 22	95701-06018-00	33 18
89211-KWW-640	91 5	90128-KWB-600	64 15		49 1	91301-PH8-005	31 20		84 17		42 17
89216-KVB-930	91 6	90130-K26-900	57 7	90475-KWB-600	33 16		48 1	94021-06000-0S	57 8	95701-06020-00	76 18
89219-KGH-900	91 7	90130-KYJ-900	57 6		48 1	91303-377-000	38 10	94021-06070-0S	57 8	95701-06025-00	40 11
89221-429-000	91 8	90131-KGH-900	59 15	90502-155-000	76 13		49 1	94030-08000	53 21	95701-06030-00	31 27
		90132-KPP-T00	90 9	90503-KGA-900	55 19	91304-KPH-700	31 21	94050-06000	53 22	95701-06035-00	41 9
90000		90133-KPP-T00	72 14	90504-K26-900	65 18		48 1		54 19	95701-06030-00	67 30
		90134-KPP-T00	72 15	90535-K26-900	55 20	91305-K26-900	35 13		67 24	95701-06060-00	67 30
90001-K26-900	47 14	90136-428-870	66 21	90544-KF0-000	33 17		49 1	94050-08000	75 11	95701-08014-00	89 3
90004-GHB-620	30 16	90140-KZZ-901	61 17		49 1	91307-KRM-840	35 14	94050-10000	83 14	95701-08025-00	33 19
										95701-08030-00	77 21

部 品 番 号 索 引

部 品 番 号	頁 見 出	部 品 番 号	頁 見 出	部 品 番 号	頁 見 出	部 品 番 号	頁 見 出	部 品 番 号	頁 見 出
95701-08035-00	77 22								
95701-08045-02	75 14								
95801-06012-00	69 16								
95801-06014-00	67 31								
95801-10110-08	89 4								
95801-10130-08	89 5								
96000									
96001-06008-02	75 15								
96001-06010-00	62 26								
96001-06012-00	56 12								
96001-06016-00	39 5								
96001-06020-00	31 28								
	47 17								
96001-06022-00	39 6								
96001-06025-00	38 12								
96001-06028-00	38 13								
96001-06035-00	38 14								
96001-06040-00	35 15								
96001-06060-00	42 18								
96001-06090-00	31 29								
96100-60010-00	45 25								
96100-62000-00	36 23								
96100-62010-00	45 26								
96100-62030-00	45 27								
96211-08000	77 23								
96220-30085	46 18								
96220-40238	41 6								
96300-08016-04	75 16								
96300-08025-04	75 17								
96600-06016-00	46 19								
96600-08025-00	56 13								
96700-08035-00	55 22								
98000									
98200-41000	82 27								
	88 24								
98200-41500	82 28								
	88 25								

部 品 名 索 引

部 品 名	頁 見 出	部 品 名	頁 見 出	部 品 名	頁 見 出	部 品 名	頁 見 出
[シ]		スクリユ、タツビ ^ン ク ^グ 4X14	51 8	スバ ^ナ 10X14	91 5	ターミナルセット、フ ^ラ シ	40 2
シ ^エ ット、オイル 1. OMM	42 2	スクリユ、タツビ ^ン ク ^グ 4X16	81 22	スバ ^ナ 8X10	91 4	タイヤ、フロント	60 6
シ ^ヨ イント、チューブ	66 15	スクリユ、タツビ ^ン ク ^グ 5X10	79 14	スピ ^ン ドルCOMP.、キ ^ヤ ーシフト	46 9	タイヤ、リヤ ^ー	64 11
シ ^ヨ イント、ド ^ラ イフ ^チ エン	74 7	スクリユ、タツビ ^ン ク ^グ 5X12	50 13	スフ ^リ ンク ^グ 、カ ^ホ ン ^ブ ラシ	40 3	タンクセット、フ ^ユ エル	66 7
シ ^ヨ イント、フ ^レ キ ^ロ ット	79 3	スクリユ、タツビ ^ン ク ^グ 5X14	51 10	スフ ^リ ンク ^グ 、カ ^ム チ ^エ ン ^テ ン ^シ ョナ ^ー	33 5	[チ]	
シ ^ヨ イントCOMP.、インジ ^エ クター	61 15	スクリユ、タツビ ^ン ク ^グ 5X16	81 24	スフ ^リ ンク ^グ 、キ ^ヤ ーシフト ^ア ーム	46 11	チ ^エ ン、カ ^ム	33 2
シート	47 12	スクリユ、タツビ ^ン ク ^グ 5X20	73 15	スフ ^リ ンク ^グ 、キ ^ヤ ーシフト ^リ ター ^ン	46 12	チ ^エ ン、ト ^ラ イフ	79 2
シート、ハ ^ル フ ^ス フ ^リ ンク ^グ	58 6	スクリユ、タツビ ^ン ク ^グ 5X25	73 14	スフ ^リ ンク ^グ 、キ ^ツ ク ^ス ター ^{ター} ストツバ ^ー	77 1	チ ^ユ ーブ 3. 5X530	67 27
シートASSY.、タ ^ブ ル	32 11	スクリユ、タ ^ベ ツ ^ア ジ ^ヤ ステ ^イ ンク ^グ	32 13	スフ ^リ ンク ^グ 、ク ^ラ ツ ^チ	36 14	チ ^ユ ーブ 4. 5X460	74 16
シール、ア ^ー ク ^リ ナー ^カ ハ ^ー	69 3	スクリユ、トル ^ク ス 5X8. 7	47 4	スフ ^リ ンク ^グ 、ク ^ラ ツ ^チ レ ^ハ	35 7	チ ^ユ ーブ 8X350	67 28
シール、ア ^ー ク ^リ ナー ^ケ ス	73 3	スクリユ、ハ ^イ サ ^ー ス ^ハ シ ^ヤ ル ^セ ツ ^テ イ ^ン ク ^グ	68 5	スフ ^リ ンク ^グ 、シ ^ー ト ^ロ ツク	69 8	チ ^ユ ーブ、ア ^ウ ター	58 2
シール、カ ^ス ケツ ^ト	73 4		70 5	スフ ^リ ンク ^グ 、シ ^フ ト ^ラ ム ^ス ツバ ^ー	46 8	チ ^ユ ーブ、エ ^ア ー	66 4
シール、タ ^ス ト	73 3	スクリユ、ハ ^ン 5X10	74 12	スフ ^リ ンク ^グ 、ス ^ト ツ ^フ ス ^イ ツ ^チ	76 10	チ ^ユ ーブ、エ ^ア ー	66 4
シール、ハ ^ル フ ^ス テ ^ム	73 4	スクリユ、ハ ^ン 5X13	69 14	スフ ^リ ンク ^グ 、チ ^エ ン ^シ ス ^イ ツ ^チ コ ^ン タ ^ク ト	46 15	チ ^ユ ーブ、エ ^ア ー	66 4
シールセット、ヒ ^ス トン	59 1		74 12	スフ ^リ ンク ^グ 、ハ ^ツ ト	59 6	チ ^ユ ーブ、エ ^ア ー ^ク リ ^{ナー} ト ^レ ン	73 7
	63 1	スクリユ、ハ ^ン 5X14	81 17	スフ ^リ ンク ^グ 、ハ ^ル フ	63 3	チ ^ユ ーブ、チ ^ヤ ー ^ジ	74 2
シールセット、フロント ^フ オーク	58 10	スクリユ、ハ ^ン 6X10	72 15	スフ ^リ ンク ^グ 、ヘ ^ア リ ^ン ク ^グ フ ^ツ シ ^ュ	32 9	チ ^ユ ーブ、ト ^レ ン	67 28
シートセット	47 11	スクリユ、ハ ^ン 6X11	90 9	スフ ^リ ンク ^グ 、ロ ^ツ ク ^キ ー ^セ ツ ^テ イ ^ン ク ^グ	42 5	チ ^ユ ーブ、ヒ ^ニ ール 11X15X35	73 6
シヤフト、イン ^レ ツ ^ト ロ ^ツ ク ^ア ーム	32 5	スクリユ、ハ ^ン 6X12	74 10	スフ ^リ ンク ^グ 、L. ス ^テ ツ ^フ リ ^{ター} ン	69 1	チ ^ユ ーブ、フ ^リ ー ^ザ ー	73 1
シヤフト、エ ^キ ヅ ^ー ス ^ト ロ ^ツ ク ^ア ーム	32 6		75 9	スフ ^リ ンク ^グ 、L. ス ^テ ツ ^フ リ ^{ター} ン	77 8	チ ^ユ ーブ、フ ^ユ エル 3. 5X85	74 13
シヤフト、キ ^ヤ ーシフト ^フ オーク	32 6	スクリユ、ハ ^ン 6X14	72 14	スフ ^リ ンク ^グ 、R. ス ^テ ツ ^フ リ ^{ター} ン	77 4	チ ^ユ ーブ、フ ^ユ エル 4. 5X600	67 25
シヤフト、リ ^タ ク ^シ ョ ^ン ギ ^ヤ ー	46 3	スクリユ、ハ ^ン 6X18	57 7	スフ ^リ ンク ^グ 、A. サ ^イ ト ^ス タ ^ン ト	78 7	チ ^ユ ーブ A. ハ ^ー シ	74 4
シヤフト、イン ^ナ ー	37 4	スクリユ、ハ ^ン 6X22	57 6	スフ ^リ ンク ^グ ASSY.、フ ^レ キ ^ベ タ ^ル	76 12	チ ^ユ ーブ B. ハ ^ー シ	74 5
シユラウト、セツ ^ト 、L.	68 4	スクリユ、フ ^ラ ツ ^ト 4X12	54 17	スフ ^ロ ケツ ^ト 、カ ^ム	33 1		
シユラウト、セツ ^ト 、R.	68 3	スクリユ、フ ^ラ ツ ^ト 4X45	61 17	スフ ^ロ ケツ ^ト 、ド ^ラ イフ	44 11	[テ]	
シリ ^ン ダ ^ー サ ^ブ ASSY.、フ ^ロ ント ^フ レ ^キ	68 2	スクリユ、U ^ロ ツ ^ク フ ^ラ ツ ^ト 6X12	55 15	スフ ^ロ ケツ ^ト COMP.、フ ^ア イ ^ナ ル ^ド リ ^フ ン	64 2	テ ^ー イ ^ス ク、ク ^ラ ツ ^チ フ ^リ ク ^シ ョ ^ン	36 9
シリ ^ン ダ ^ー サ ^ブ ASSY.、リ ^ヤ ーフ ^レ キ	54 4	スクリユ、セツ ^ト	47 1	スベ ^ー サ ^ー 、イ ^グ ニ ^ツ シ ^ョ ン ^コ イ ^ル	87 2	テ ^ー イ ^ス ク、フ ^ロ ント ^フ レ ^キ	60 7
シリ ^ン ダ ^ー サ ^ブ ASSY.、マ ^ス ター	61 5	スクリユ、ワツ ^シ ヤ ^ー 4X12	54 18	ス ^ラ イ ^ダ ー、チ ^エ ン	79 7	テ ^ー イ ^ス ク、リ ^ヤ ーフ ^レ キ	64 13
シリ ^ン ダ ^ー セツ ^ト 、マ ^ス ター	54 10		61 21	ス ^リ ー ^フ 、リ ^ヤ ー ^ホ イ ^ー ル	64 4	テ ^ー イ ^ス ク B. ク ^ラ ツ ^チ フ ^リ ク ^シ ョ ^ン	36 10
シリ ^ン ダ ^ー COMP.	34 1	スクリユ、ワツ ^シ ヤ ^ー 5X12	47 16	ス ^レ ツ ^ト COMP.、ス ^テ ア ^リ ンク ^グ ヘツ ^ト	56 10	テ ^ー ル ^ラ イト ^ユ ニ ^ツ ト	85 1
[ス]		スクリユ、ワツ ^シ ヤ ^ー 5X20	53 19	[セ]			
ス ^イ ツ ^チ ASSY.、ウ ^イ ン ^カ ー	53 6	ス ^テ ー、ウ ^イ ン ^カ ー	83 5	セツ ^ト リ ^ン ク ^グ 20MM	44 21	[ト]	
ス ^イ ツ ^チ ASSY.、エ ^ン ジ ^ン ス ^ト ツ ^フ	53 4	ス ^テ ー、ウ ^イ ン ^カ ー ^リ レ ^ー	50 5	セ ^ン サ ^ー 、O2	30 14	ド ^ラ イハ ^ー 、スクリユ	91 3
ス ^イ ツ ^チ ASSY.、コ ^ン ビ ^ネ シ ^ョ ン&ロ ^ツ ク	55 2	ス ^テ ー、ア ^ー ク ^リ ナー	30 11	セ ^ン サ ^ー ASSY.、エ ^ア ー ^テ ン ^フ レ ^チ ヤ ^ー	73 11	ド ^ラ ム、キ ^ヤ ーシフト	46 4
ス ^イ ツ ^チ ASSY.、サ ^イ ト ^ス タ ^ン ト	78 1	ス ^テ ー、サ ^イ ト ^ス タ ^ン ト ^ス イ ^ツ チ	38 5	セ ^ン サ ^ー ASSY.、サ ^ー モ ^ス タツ ^ト オ ^イ ル	34 3		
ス ^イ ツ ^チ ASSY.、サ ^イ ト ^ス タ ^ン ト	78 1	ス ^テ ー、シ ^ー ト ^ロ ツ ^ク ケ ^ー ブ ^ル	69 11	セ ^ン サ ^ー ASSY.、ス ^ピ ー ^ド	42 8		
ス ^イ ツ ^チ ASSY.、フ ^ロ ント ^ス ツ ^フ	54 1	ス ^テ ー、シ ^ー ト ^ロ ツ ^ク ケ ^ー ブ ^ル	69 11	セ ^ン サ ^ー ASSY.、ハ ^ン ク ^ア ン ^ク ル	87 9	[ナ]	
ス ^イ ツ ^チ ASSY.、リ ^ヤ ー ^ス ツ ^フ	76 9	ス ^テ ー、ホ ^ン コ ^ー ト	56 1	セ ^ン サ ^ー COMP.、ク ^ラ ツ ^チ	36 8	ナツ ^ト 、6カ ^ク 10MM	52 4
ス ^イ ツ ^チ COMP.、フ ^ロ ント ^レ ハ ^ー	53 7	ス ^テ ー、リ ^ヤ ー ^フ エ ^ン ダ ^ー	81 10			ナツ ^ト 、6カ ^ク 6MM	79 15
ス ^ウ イ ^ン ク ^グ ア ^{ーム} サ ^ブ ASSY.、リ ^ヤ ー	79 8	ス ^テ ー、ウ ^イ ヤ ^ー	47 5	[ソ]		ナツ ^ト 、6カ ^ク 8MM	53 20
スク ^リ ン、オ ^イ ル ^フ イ ^ル タ ^ー	41 4	ス ^テ ー、フ ^レ キ ^ベ タ ^ル	90 8	ソ ^レ ノ ^イ ド	47 10		21
スク ^リ ユ、オ ^ー バ ^ル 6X45	55 16	ス ^テ ー、L. フ ^レ キ ^ベ タ ^ル	90 7				61 22
スク ^リ ユ、ス ^ベ シ ^ヤ ル 4X10	83 2	ス ^テ ー、R. フ ^レ キ ^ベ タ ^ル	90 7	[タ]		ナツ ^ト 、6カ ^ク キヤツ ^フ 8MM	75 10
スク ^リ ユ、ス ^ベ シ ^ヤ ル 5MM	70 4	ス ^テ ー ^{ター} COMP.	39 2	タ ^ー イ ^ヤ フ ^ラ ム	54 8	ナツ ^ト 、キヤツ ^フ 6MM	57 8
スク ^リ ユ、ス ^ベ シ ^ヤ ル 6X11	84 20	ス ^テ ーCOMP.、コ ^ン ビ ^ネ シ ^ョ ン ^ス イ ^ツ チ	55 3	タ ^ー ク ^ト 、ア ^ー ク ^リ ナー	61 12		84 17
スク ^リ ユ、ス ^ベ シ ^ヤ ル 6X8	83 13	ス ^テ ーCOMP.、フ ^ロ ント ^カ ウ ^ル	90 6	タ ^ー ク ^ト 、ア ^ー ク ^リ ナー	73 9	ナツ ^ト 、キヤツ ^フ 8MM	31 19
スク ^リ ユ、タツ ^ビ ン ^ク 3X16	51 9	ス ^テ ーCOMP.、ホ ^ン コ ^ー ト	87 11	タ ^ー ク ^ト 、ア ^ー ク ^リ ナー	18 18	ナツ ^ト 、ク ^リ ツ ^フ 5MM	68 10
スク ^リ ユ、タツ ^ビ ン ^ク 4X10	72 17	ス ^テ ムサ ^ブ ASSY.、ス ^テ ア ^リ ンク ^グ	56 9	タ ^ー ク ^ト 、ア ^ー ク ^リ ナー	94 13		69 15
スク ^リ ユ、タツ ^ビ ン ^ク 4X12	50 14	ス ^ト ツバ ^ー COMP.、キ ^ヤ ーシフト ^ラ ム	46 7	タ ^ー ク ^ト 、ア ^ー ク ^リ ナー	94 9		81 21
	68 11	ス ^ト ラ ^イ フ、L. サ ^イ ト ^ア ツ ^バ カ ^ハ	94 13	タ ^ー ク ^ト 、ア ^ー ク ^リ ナー	94 13	ナツ ^ト 、サ ^イ ト ^ス タ ^ン ト	78 5
	70 12	ス ^ト ラ ^イ フ、L. リ ^ヤ ー ^カ ウ ^ル	94 9	タ ^ー ク ^ト 、ア ^ー ク ^リ ナー	58 17	ナツ ^ト 、ス ^テ ア ^リ ンク ^グ ス ^テ ム	55 18
	81 23	ス ^ト ラ ^イ フ、R. サ ^イ ト ^ア ツ ^バ カ ^ハ	94 12	タ ^ー ク ^ト 、ア ^ー ク ^リ ナー	60 11	ナツ ^ト 、ス ^フ リ ^ン ク ^グ 4MM	66 22
	90 11	ス ^ト ラ ^イ フ、R. リ ^ヤ ー ^カ ウ ^ル	93 8	タ ^ー ク ^ト 、ア ^ー ク ^リ ナー	65 22		68 8
スク ^リ ユ、タツ ^ビ ン ^ク 4X14	50 2	ス ^ト ラ ^イ フ、A. L. シ ^ユ ラウト	94 11	タ ^ー ク ^ト 、ア ^ー ク ^リ ナー	56 6	ナツ ^ト 、ス ^フ リ ^ン ク ^グ 6MM	81 19
		ス ^ト ラ ^イ フ、A. R. シ ^ユ ラウト	94 10	タ ^ー ク ^ト 、ア ^ー ク ^リ ナー	58 13	ナツ ^ト 、ス ^ベ シ ^ヤ ル 6MM	79 11
		ス ^ト ラ ^イ フ、B. L. シ ^ユ ラウト	94 15				
		ス ^ト ラ ^イ フ、B. R. シ ^ユ ラウト	94 14				

部 品 名 索 引

部 品 名	頁 見 出	部 品 名	頁 見 出	部 品 名	頁 見 出	部 品 名	頁 見 出
ナット, タヘツトアシヤステインク	32 14	バンド, ワイヤ 95MM	81 20	プレート, タイヤフラム	54 9	ホルト, カムチエンガイドローラー	33 11
ナット, フライキンク	53 17	ハーネス, ワイヤ	87 6	プレート, ヒリオンステツプクリツク	61 13	ホルト, キャツプ 8X8	77 15
ナット, フランジ 10MM	83 14			プレート, フライキンク	77 11	ホルト, サイドスタンドヒョット	78 3
	89 2	[ヒ]		プレート, ハアリンクホルター	44 12	ホルト, シーリング 14MM	33 12
ナット, フランジ 12MM	39 4	ピストン	43 3	プレート, レシステツトナンバー	44 16	ホルト, シリンダースタツト 8X196	42 11
ナット, フランジ 6MM	53 22		59 5	プレート, シフトラムストツハ	92 7	ホルト, シリンダースタツト 8X203	42 10
	67 24	ピストンセット, マスターシリンダ	61 10	プレートCOMP, オイルセハレーター	36 4	ホルト, スタツト 8X18	64 15
	85 4	ピストンB, 27X35	63 14	プレートCOMP, シフトラムストツハ	46 5	ホルト, スタツト 8X28	31 24
ナット, フランジ 8MM	75 11	ピョット, シフトラムストツハアーム	46 16	プレートCOMP, R. カハ	54 5	ホルト, スペシャル 6X16	78 4
ナット, ロツク 12MM	58 15	ピン, ガイトローラー	33 9	プレートCOMP, シフトラムストツハ	35 3	ホルト, スペシャルフランジ 6X20	36 16
ナット, ロツク 14MM	36 17	ピン, ステツフハ	77 6	プレートCOMP, シフトラムストツハ	66 3	ホルト, セツテイニング	40 4
	18	ピン, ステツフハ	77 6	プレートCOMP, シフトラムストツハ	81 13	ホルト, ソケツト 4X25	66 20
ナット, U 10MM	80 3	ピン, スプリツト 1. 6X12	77 18	プレートCOMP, シフトラムストツハ	81 11	ホルト, ソケツト 6MM	37 6
ナット, U 12MM	60 9	ピン, スプリツト 2. 0X12	61 23	プレートCOMP, シフトラムストツハ	81 12	ホルト, ソケツト 6X16	46 19
	65 16	ピン, スプリツト 2. 0X15	77 19	プレートCOMP, シフトラムストツハ	57 2	ホルト, ソケツト 8X25	56 13
	79 12	ピン, ハンカー	59 11	プレートCOMP, シフトラムストツハ	46 2	ホルト, ソケツト 8X35	55 22
ナット, U 5MM	81 18	ピン, ヒョストン	43 4	プレートCOMP, シフトラムストツハ	46 1	ホルト, トレンプラク 12MM	42 14
ナット, U 8MM	55 17	ピンC, ヒリオンステツプ	77 20	プレートCOMP, シフトラムストツハ	58 11	ホルト, ハンドルレハヒョット	54 13
	65 17	ピンD, ショイント	61 24	プレートCOMP, シフトラムストツハ	58 1	ホルト, ヒョン	59 8
ナットワツシヤ 6MM	40 8	ピョース, ミニ	82 27	プレートCOMP, シフトラムストツハ	55 4	ホルト, フレーキテイスク 8X24	60 8
			28	プレートCOMP, シフトラムストツハ	55 4		64 14
			88 24	プレートCOMP, シフトラムストツハ	66 14	ホルト, フレークオフ	55 13
			25	プレートCOMP, シフトラムストツハ	39 1	ホルト, フランジ 10X110	89 4
				プレートCOMP, シフトラムストツハ	64 7	ホルト, フランジ 10X130	89 5
				プレートCOMP, シフトラムストツハ		ホルト, フランジ 10X47	80 2
				プレートCOMP, シフトラムストツハ		ホルト, フランジ 6MM	70 6
				プレートCOMP, シフトラムストツハ			72 13
				プレートCOMP, シフトラムストツハ			73 13
				プレートCOMP, シフトラムストツハ			81 16
				プレートCOMP, シフトラムストツハ			62 26
				プレートCOMP, シフトラムストツハ			87 19
				プレートCOMP, シフトラムストツハ			31 26
				プレートCOMP, シフトラムストツハ			35 10
				プレートCOMP, シフトラムストツハ			56 12
				プレートCOMP, シフトラムストツハ			67 29
				プレートCOMP, シフトラムストツハ			69 16
				プレートCOMP, シフトラムストツハ			86 3
				プレートCOMP, シフトラムストツハ			88 21
				プレートCOMP, シフトラムストツハ			30 16
				プレートCOMP, シフトラムストツハ			34 5
				プレートCOMP, シフトラムストツハ			36 21
				プレートCOMP, シフトラムストツハ			42 16
				プレートCOMP, シフトラムストツハ			45 24
				プレートCOMP, シフトラムストツハ			62 25
				プレートCOMP, シフトラムストツハ			67 31
				プレートCOMP, シフトラムストツハ			88 22
				プレートCOMP, シフトラムストツハ			36 22
				プレートCOMP, シフトラムストツハ			39 5
				プレートCOMP, シフトラムストツハ			88 23
				プレートCOMP, シフトラムストツハ			33 18
				プレートCOMP, シフトラムストツハ			42 9
				プレートCOMP, シフトラムストツハ			17
				プレートCOMP, シフトラムストツハ			31 28
				プレートCOMP, シフトラムストツハ			47 17
				プレートCOMP, シフトラムストツハ			76 18
				プレートCOMP, シフトラムストツハ			39 6
				プレートCOMP, シフトラムストツハ			47 14
				プレートCOMP, シフトラムストツハ			53 15



部 品 名 索 引

部 品 名	頁 見 出	部 品 名	頁 見 出	部 品 名	頁 見 出	部 品 名	頁 見 出
ホルト, フランジ 6X22	54 12 61 16	マフラー-COMP., エキゾースト	75 4 18	リンク	40 6	ワッシャー, ステアリング ステム	55 19
ホルト, フランジ 6X25	38 12 40 11	[ミ]		リンク, オイルシールストツブ	58 16	ワッシャー, ステアリング ヘッド スタシール	56 8
ホルト, フランジ 6X28	38 13			リンク, シール	47 9	ワッシャー, スフ ライン 17MM	44 18
ホルト, フランジ 6X30	31 27	ミラー-COMP.	52 2	リンク, ストツハ	59 7	ワッシャー, スフ ライン 20X1.2	44 19
ホルト, フランジ 6X35	38 14 41 9	[メ]		リンク, ハ ックアツブ	63 10	ワッシャー, スベ シヤル 12MM	44 17
ホルト, フランジ 6X40	35 15			リンク セツト, ヒ ストン	58 3	ワッシャー, スベ シヤル 12X23	44 15
ホルト, フランジ 6X60	42 18 67 30	メーター-ASSY., コンビネーション	51 1	リンク B, ヒ ストン	43 2 58 8	ワッシャー, スラスト 15MM	44 14
ホルト, フランジ 6X8	75 15	メーター-COMP., LCD	51 3	[レ]		ワッシャー, スラスト 17MM	36 19
ホルト, フランジ 6X90	31 29	メインシヤフト	44 1	レース, ステアリング トツブ コーン	56 4	ワッシャー, タンクセツテイソク	66 21
ホルト, フランジ 8X14	89 3	[モ]		レース, ステアリング トツブ ホール	56 3	ワッシャー, チエンシヤル	76 3
ホルト, フランジ 8X16	75 16			レース, ステアリング ホットムコーン	56 5	ワッシャー, ハンドル アンタールホルダー	55 20
ホルト, フランジ 8X25	33 19 59 15 75 17	モーター-ASSY., スターター	40 1	レクチファイヤ-ASSY., シリコン	87 5	ワッシャー, ヒ ホ ットホ ルト	79 10
	77 21	[ラ]		レクチファイヤ-COMP., レキユレーター	87 4	ワッシャー, フ レイン 10MM	83 15
ホルト, フランジ 8X30	77 22	ライトASSY., ライセンス	81 3	レシーバー, クラツチケーブル	35 8	ワッシャー, フ レイン 5MM	51 11
ホルト, フランジ 8X35	75 14	ラバ-, ウィンカーマウンテイソク	84 16	レバ-, R. ステアリング ハンドル	54 11	ワッシャー, フ レイン 6MM	75 12
ホルト, フランジ 8X45	55 14	ラバ-, エアクリナーマウンテイソク	30 12	レバ-COMP., クラツチ	35 6	ワッシャー, フ レイン 7MM	76 13
ホルト, フロントソケット 8X32	58 14	ラバ-, エアダクト	73 19	レバ-COMP., L. ハンドル	53 13	ワッシャー, フ レイン 8MM	75 13
ホルト, フロントフォーク	58 14	ラバ-, キヤチエンシヤル	76 8	レンス COMP., L. ウィンカー	83 7		77 17
ホルト, メインステツブ ラバ-セツテイソク	77 14	ラバ-, キヤニスターマウント	74 3	レンス COMP., R. ウィンカー	83 3	ワッシャー, フロントサイド カハ	79 13
ホルト, ワイヤ-アシヤステインソク	53 14	ラバ-, シートクツシヨソ	69 5	レンチ, 6カク 5MM	91 8	ワッシャー, リヤ-アクスル	65 18
ホルト, L. ステアリング ハンドルレバ-	53 16			レンチ, スバ-クブ ラク	91 6	ワッシャー, ロツク 6MM	50 12
ホルトワッシャー 5X25	31 25	ラバ-, シートステーマウンテイソク	85 2	[ロ]		[E]	
ホルトワッシャー 8X22	33 13	ラバ-, シートセツテイソク	69 4	ローター, オイルフィルター	36 1	Eリング 6MM	41 8
ホンプ ASSY., オイル	41 2	ラバ-, ストツハ	58 12	ローターセツト, オイルホソソ	41 1	[O]	
ホンプ ASSY., フューエル	66 1	ラバ-, タンク	66 8	ローラー 3X8.5	46 18		
ホ-スCOMP., フューエルフィード	47 13	ラバ-, テールライトブ ラケツト	87 8	ローラー 4X23.8	41 6	Oリング	47 2
ホ-スCOMP., フロントブ レキ	54 2	ラバ-, ハンドルクツシヨソ	55 10	ローラー-COMP., カムチエンガイソ	33 8		58 9
ホ-スCOMP., リヤ-ブ レキ	61 2	ラバ-, ブ ロテクター	66 17	ロツト, クラツチリフター	36 15		58 9
ホ-スCOMP., リヤ-マスターシリンダ-	61 7	ラバ-, フ ロテクター	71 1	ロツト, タイ	76 5	Oリング 1.9X20.4	47 3
ホ-ンCOMP.	87 10	ラバ-, フ ロテクターハ ックソ	75 3	ロツト COMP., テンシヨソナフ ッシユ	33 6	Oリング 13.8X2.5	38 10
ホイールサフ ASSY., フロント	60 5	ラバ-, フロントフェンタ-マウンテイソク	57 5	ロツト COMP., フ ッシユ	61 11		49 1
ホイールサフ ASSY., リヤ	64 9	ラバ-, ヘツト ライト	50 4	[ワ]		Oリング 14.8X2.4	61 20
ホルダ-, ト ラムストツハ	46 6	ラバ-, マフラーブ ロテクター	71 2	ワッシャー 12X24X2.3	39 3	Oリング 18X3	35 14
ホルダ-, ハンドル アンタール	55 9	ラバ-, マフラーマウンテイソク	75 7	ワッシャー 14.2X26X3	36 20		49 1
ホルダ-, ハンドル アイソアツハ	55 8	ラバ-, メーターセツテイソク	51 4	ワッシャー 15.2X25	76 14	Oリング 21X2.4	42 19
ホルダ-, ブ ラシ	40 5	ラバ-, メインステツブ	77 9	ワッシャー 6.1MM	46 17	Oリング 24.4X3.1	40 9
ホルダ-, マスターシリンダ-	53 8	ラバ-, ライセンスライト	81 6	ワッシャー 8.5X26X2.3	33 14	Oリング 29X2.4	31 21
	54 7	ラバ-, B. スタント ストツハ	78 6	ワッシャー 8MM	33 16	Oリング 30MM	48 1
ホルダ-, L. ステツブ	77 10	ラバ-, C. シートセツテイソク	69 7	ワッシャー, ウェブ	48 1		38 11
ホルダ-, R. ステツブ	77 2	ラベ-, オイルキヤハ シテイ	92 5	ワッシャー, オイルホ ルト	59 12	Oリング 40.5X3	49 1
[マ]		ラベ-, タイヤ	92 3		54 15	Oリング 4X2	40 10
マーク	93 4	ラベ-, ト ライフ チエン	92 4	ワッシャー, シーリング 10.2MM	61 19	Oリング 6.3X2.2	47 15
	7	[リ]			34 6	Oリング 74.5X2.5	31 20
マーク, サイド カハ	93 5	リテナー	63 4	ワッシャー, シーリング 14MM	48 1		48 1
マーク, ト ライフ コーシヨソ	92 6	リテナー, ハ ルフ スフ リソク	32 10		33 17	Oリング 8.8X1.9	35 13
マーク, フロント	92 1	リテナー, フューエルホソソ	66 5	ワッシャー, シーリング 6.5MM	49 1		49 1
マーク, ホンダ	93 1	リフレクター, リフレツクス	81 8		33 15	Oリング, タベ ットアシヤステインソク ホール	
	6	リベ ット, フ ッシユ	68 7	ワッシャー, シーリング 8MM	49 1	キヤツブ	31 22
マーク, リヤ	92 2	リレ-COMP., ウィンカー	50 8		30 17		48 1
マーク, L. ウィソク	93 3	リレ-COMP., スターター	87 13		31 18	Oリング, フューエルホソソ	66 9
マーク, R. ウィソク	93 2				48 1		

部 品 名 索 引

部 品 名	頁 見 出	部 品 名	頁 見 出	部 品 名	頁 見 出	部 品 名	頁 見 出
[P]							
PGM-FIユニット……………	87 17						

1

まえがき
目次

2

エンジン

3

フレーム

4

部品番号索引

5

部品名索引

GROM [JC61-130・JC75-100・110]
グロム [JC75-120]

パーツカタログ

「不許複製」

発行 本田技研工業株式会社

編集 本田技研工業株式会社
サービス部 サービス情報課

HONDA
The Power of Dreams



パーツカタログニュース

本田技研工業株式会社
サービス部 サービス情報課

パーツカタログを下記内容に訂正します。

注) 記載の希望小売価格には消費税は含まれていません。

パーツカタログ管理 No.	11K26G04
パーツカタログ タイトル	GROM /グロム GROM125G GROM125H GROM125J GROM125L
ニュース No.	002

ブロック 番号	見出 番号	処置	部品番号	部品名	使用個数				適用号機		タイプ
					G	H	J	L	初号機	終号機	
F-14-40	6	L	44711-K26-B02	タイヤ,フロント(IRC) (120/70-12 51L)	-	1	-	-	-	-	-
					-	-	1	-	-----	1101680	
					-	-	1	-	1101681	-----	
-	-	-	1	-	-	-	-	-	-	-	
F-19-40	11	L	42711-K26-B02	タイヤ,リア(IRC) (130/70-12 56L)	-	1	-	-	-	-	-
					-	-	1	-	-----	1101680	
					-	-	1	-	1101681	-----	
-	-	-	1	-	-	-	-	-	-	-	

処置記号 A: 部品番号変更 D: 新設 E: 部品番号削除 K: 使用個数訂正 L: 適用号機訂正 M: 部品名訂正 T: 適用訂正 Z: 注記訂正